

AZK100

Universele afzuigkap



Geleverd met een slim scharnierend beugelsysteem zodat hij op vrijwel elke draaibank met een vlak of rond bed kan worden gemonteerd. Voorzien van een kap van 230*130 mm die taps toeloopt naar een spigot voor aansluiting op een 100 mm slang van een stofafzuigstelsel. Je kunt hem precies plaatsen waar je hem nodig hebt.

1. Specificatie:

- 1) Kappen klem bereik: 85-108mm
- 2) Instelbare hoogte boven draaibankbed: 130-380mm
- 3) N/G Gewicht: 4/4.2KG
- 4) Verpakkingsgrootte: 370x120x70 mm

2. Montage:



De doos uitpakken:

Hieronder volgt een lijst met onderdelen in de doos. Leg deze onderdelen uit voordat u met de installatie begint en inventariseer ze.

A: Zwenk/steunbeugel

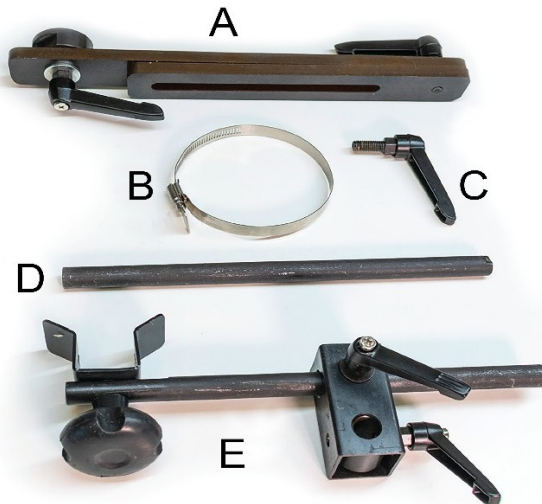
B: Kappenbevestigingsklem

C: Niveau van

rechttopstaande steun

D: Steunbalk

E: Steunbalk motorkap



Montage:

1. Steek de klem van de motorkapsteun door de sleuven in de beugel van de motorkapsteunbalk.



2. Steek de opstaande steunbalk door de steunbalk van de kap en zet hem vast met de waterpasvergrendeling.



3. Steek de staandersteun in de lange sleuf van de schommel/steunbeugel. Zorg ervoor dat het ingekeepte uiteinde van de staandersteun in de schommel/steunbeugel grijpt.



4. Bevestig de steunbeugel aan het draaibankbed door de zware ronde sleutel onder het draaibankbed te verwijderen.

5. Bevestig de kap met de kapbevestigingsklem.

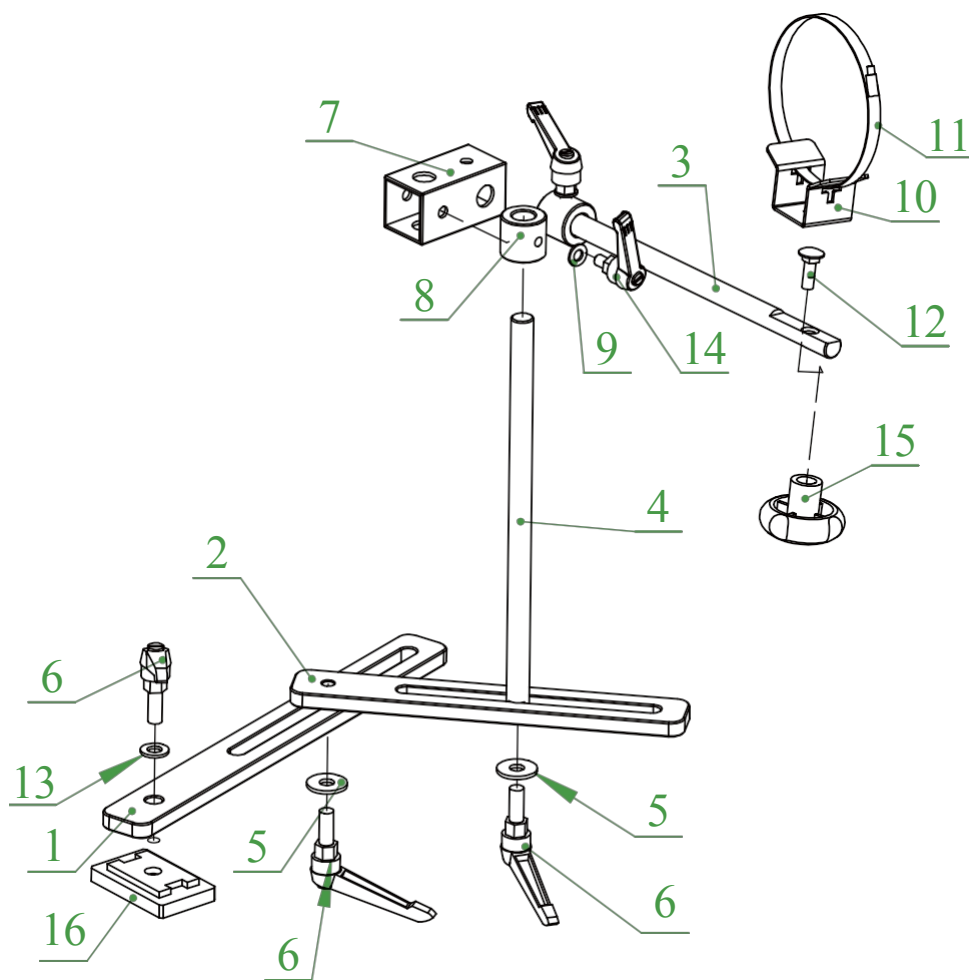
6. Bevestig de slang aan de stofkap met de slangklem. (Slang niet inbegrepen.)



Werk af zoals op de volgende afbeelding



3. Schema en onderdelenlijst:



Nee.	Beschrijving	Qty
1	Steun A	1
2	Steun B	1
3	Bovenste staaf	1
4	Onderste stang	1
5	Wasmachine	2
6	Vergrendelingshendel	3
7	Aansluitblok	1
8	Vergrendelingsbus	2

Nee.	Beschrijving	Qty
9	Platte ring	2
10	Vaste plaat	1
11	Clip	1
12	Bout	1
13	Platte ring	1
14	Vergrendelingshendel	2
15	Vergrendelknop	1
16	Sluitplaat	1