



HANDLEIDING - MODE D'EMPLOI - MANUAL

CAT174 (754751348)

Reinigingscabine
Cabine de nettoyage
Cleaning cabinet

- NL** P.02 Gelieve te lezen en voor later gebruik bewaren
- FR** P.05 Veuillez lire et conserver pour consultation ultérieure
- EN** P.08 Please read and keep for future reference

1 Veiligheidsvoorschriften

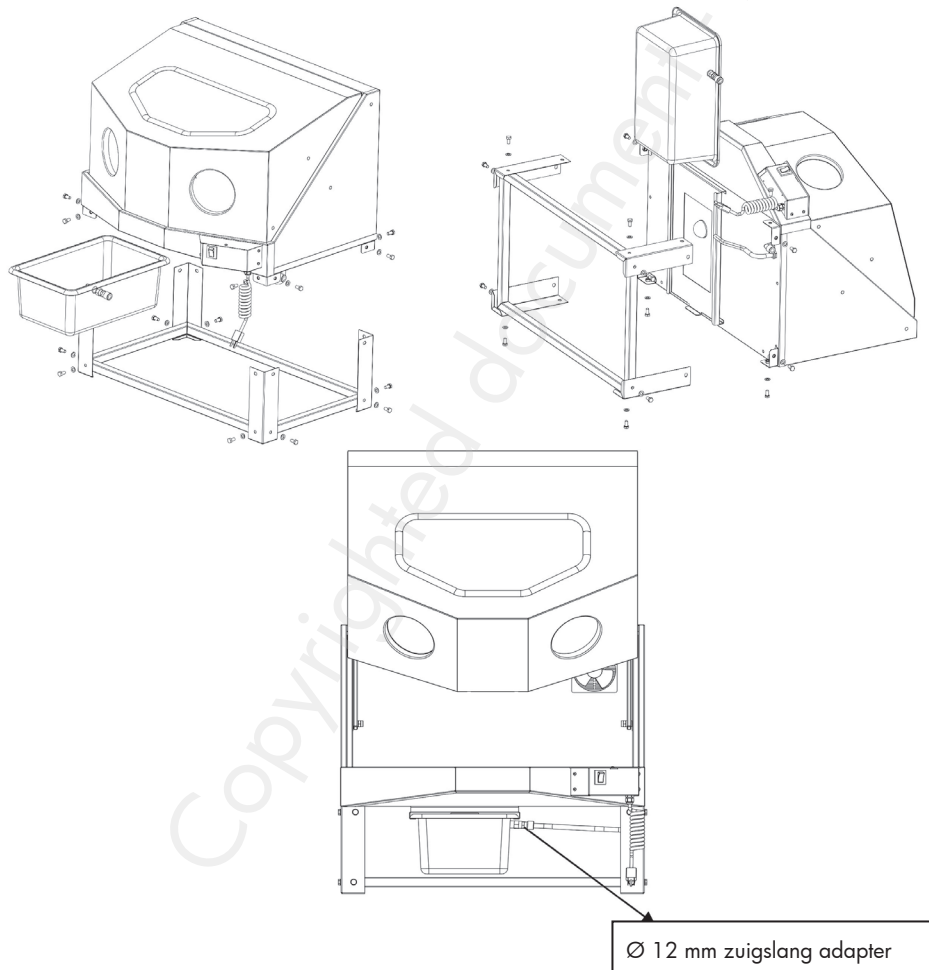
- Plaats de reinigingscabine op een geschikte hoogte op de werkbank. Zorg ervoor dat de helling van de werkbank niet meer dan 2 graden van het horizontale vlak is.
- Houd het werkgebied schoon. Rommel in de werkplaats of op de werkbank kan ongelukken veroorzaken.
- Houd kinderen weg. Alle bezoekers moeten op veilige afstand van het werkgebied blijven.
- Gebruik het juiste gereedschap. Forceer de machine of accessoires niet om werkzaamheden uit te voeren waarvoor ze niet ontworpen zijn.
- Gebruik geen organische oplosmiddelen (behalve voor geschikte onderdelenreinigers).
- Draag beschermende handschoenen. Draag geen gescheurde handschoenen.
- Koppel de onderdelenreinigers van de stroomtoevoer los voor het onderhoud en voordat u accessoires vervangt.

2 Technische gegevens

Model	CAT174
Capaciteit	8 - 14 liter
Netto gewicht	29,5 kg
Afmetingen	800 x 610 x 520 mm

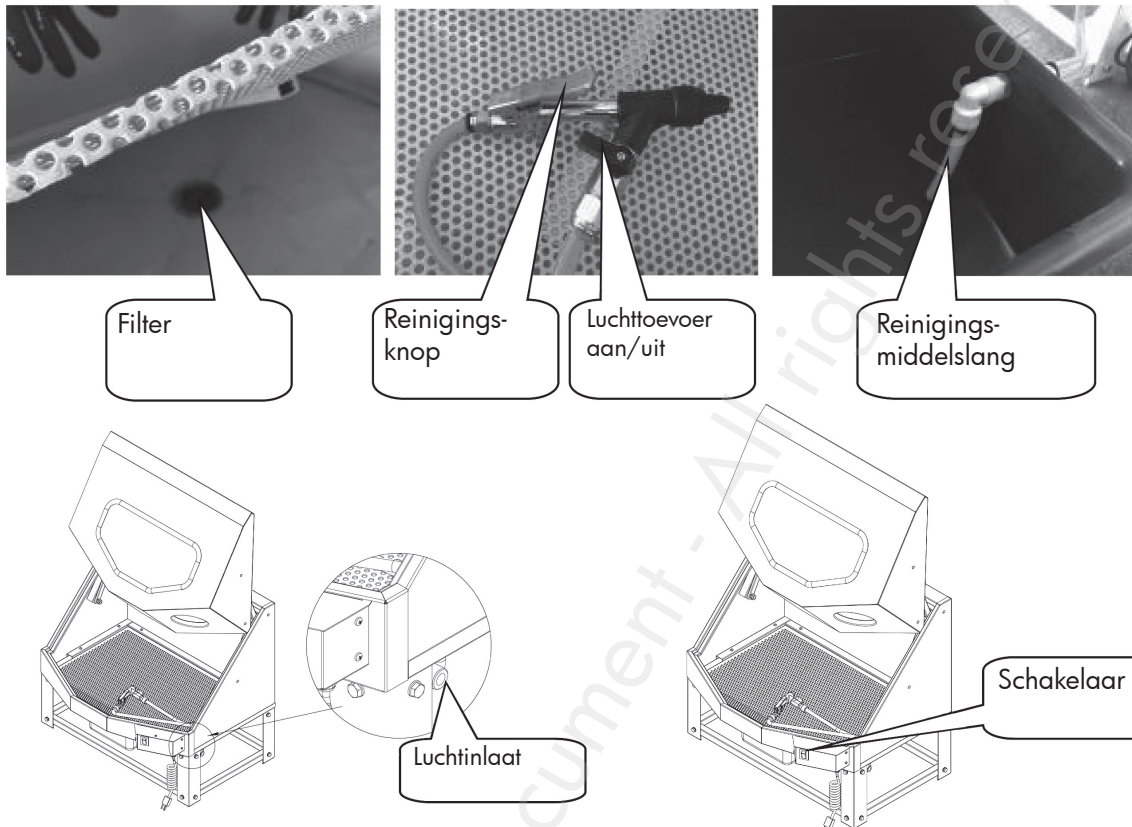
3 Assemblage

1. Open het cabinedeksel en haal de 4 steunvoeten, de tank en de accessoiretas eruit.
2. Neem de cabine en bevestig de 4 voeten aan de cabine met behulp van 8 M8x16 schroeven en sluitringen.
3. Monteer de 4 versterkingen met 8 M8x16 schroeven en sluitringen.
4. Schuif de tank in de glijgoot.
5. Verbind de \varnothing 12 mm zuigslang met de adapter aan de zijkant van de tank.



4 Gebruiksaanwijzingen

1. Vul voor gebruik de tank met minstens 4 liter reinigingsmiddel. De maximale capaciteit bedraagt 14 liter. U kunt de tank wegtrekken om het niveau controleren. Het moet 20 mm onder de zuigmond liggen.
2. Verbind de Ø 8 mm compressorslang met de snelkoppeling aan de onderkant van de cabine.
3. Sluit het toestel aan de stroomvoeding en aan de luchtcompressor aan en schakel de schakelaar in. Stel de luchtdruk in afhankelijk van het type onderdeel dat u moet reinigen.
4. Steek de onderdelen in de reiniger en sluit de deur. Gebruik het pistool om de onderdelen te reinigen en druk op de schakelaar om deze met lucht te drogen.
5. Wanneer de reiniging voltooid is, open dan de deur en verwijder de onderdelen. Schakel de machine uit.
6. Vervang het reinigingsmiddel wanneer nodig.



Reinigingsmiddelslang: verbind de slang met het pistool en met de tank

Luchttoevoer: verbind deze met de compressor

Schakelaar - Verlichting

Reinigingsknop: druk op de reinigingsknop van het pistool om de onderdelen met water/reinigingsmiddel te reinigen

Luchttoevoer aan/uit: druk op de zwarte knop om met lucht te drogen

Filter: filtert residuen in het reinigingsmiddel

5 Onderhoud

Noot: Koppel de machine van de stroom- en luchttoevoer los voor het onderhoud.

Reiniging: Maak het filterzeefje schoon en installeer het opnieuw. Zet dan het filter terug.

6 Storingen oplossen

Problemen	Mogelijke oorzaken	Oplossingen
Alleen lucht komt uit het pistool, geen reinigingsmiddel meer	Reinigingsknop op OFF	Druk op de knop
	Geen reinigingsmiddel genoeg	Voeg reinigingsmiddel in de tank toe
	Zuigslang verstopt	Controleer en reinig de slang
De verlichting werkt niet meer, maar de ventilator wel	Lamp gebroken	Vervang de lamp
De ventilator werkt niet meer, maar de verlichting wel	Ventilator gebroken	Verwijder de afdichtingsdop en vervang de ventilator

1 Consignes de sécurité

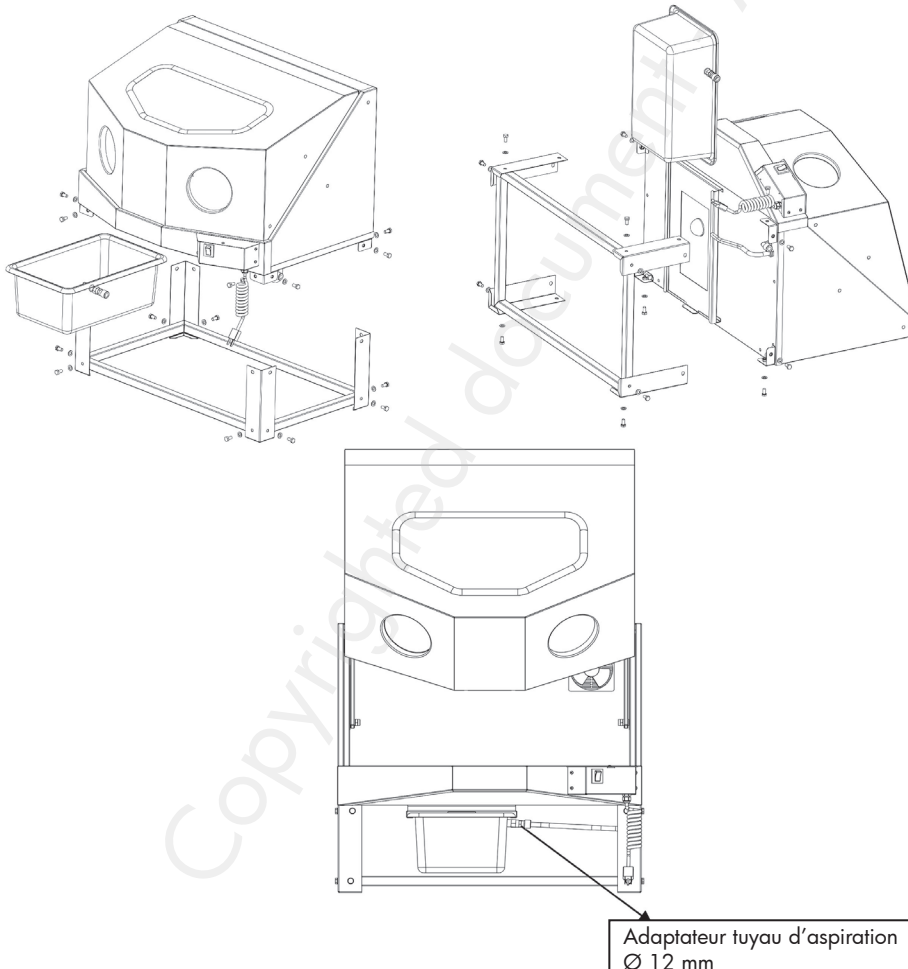
- Placez la cabine de nettoyage à une hauteur adaptée sur l'établi. Veillez à ce que l'établi ne soit pas incliné à plus de 2 degrés par rapport au plan horizontal.
- Maintenez l'espace de travail propre. Le désordre dans l'atelier et sur l'établi est source d'accidents.
- Tenez les enfants éloignés. Tous les visiteurs doivent rester à une distance sûre de l'espace de travail.
- Utilisez le bon outil. Ne forcez pas l'appareil ni aucun accessoire à effectuer un travail pour lequel ils ne sont pas conçus.
- N'utilisez pas de solvant organique (sauf pour les nettoyeurs de pièces adaptés).
- Portez des gants de protection. N'utilisez pas de gants déchirés.
- Débranchez le nettoyeur de pièces pour effectuer l'entretien ou remplacer des accessoires.

2 Données techniques

Modèle	CAT174
Capacité	8 - 14 litres
Poids net	29,5 kg
Dimensions	800 x 610 x 520 mm

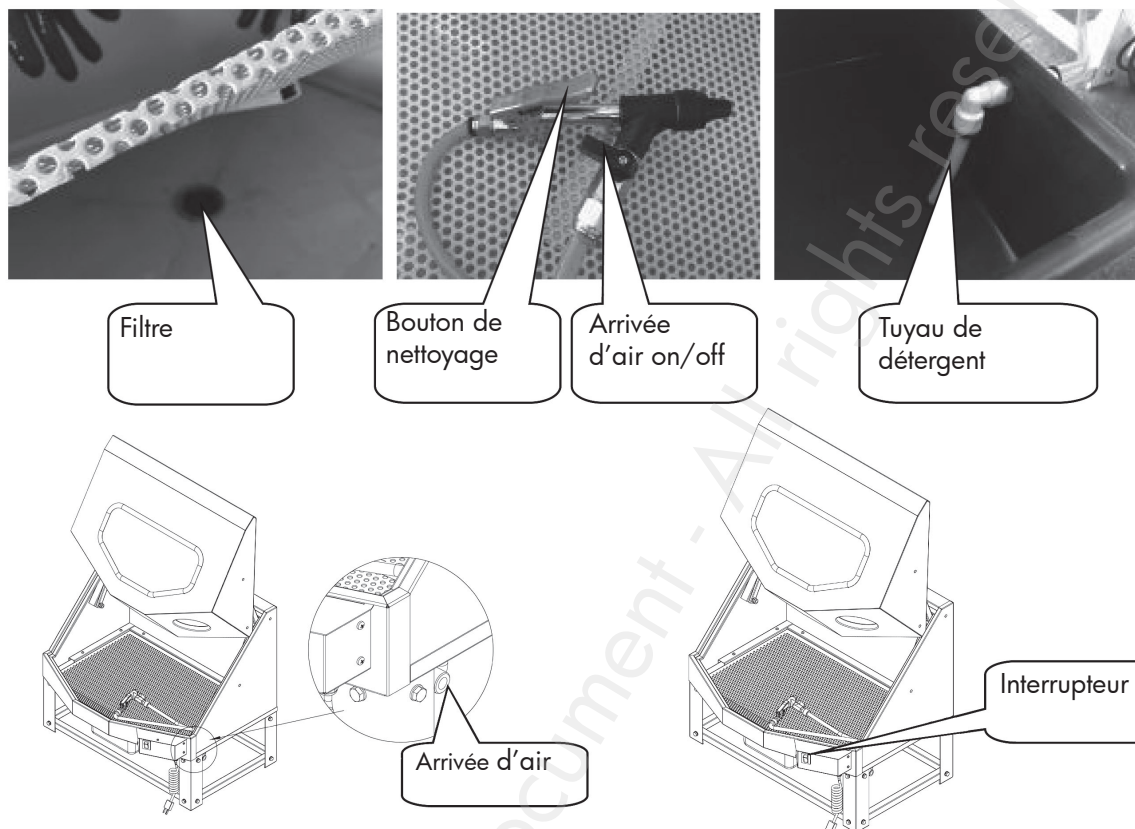
3 Assemblage

1. Ouvrez le couvercle de la cabine et retirez les 4 pieds de support, la cuve de nettoyage et le sachet d'accessoires.
2. Déchargez la cabine, fixez les 4 pieds à la cabine avec 8 vis M8x16 et des rondelles plates.
3. Assemblez les 4 renforts des pieds avec 8 vis M8x16 et des rondelles plates.
4. Insérez le réservoir dans la goulotte coulissante.
5. Branchez le tuyau d'aspiration Ø 12 mm avec l'adaptateur sur le côté de la cuve de nettoyage.



4 Instructions d'utilisation

1. Avant utilisation, remplissez le réservoir avec au moins 4 litres de détergent. La capacité maximale est de 14 litres. Vous pouvez retirer le réservoir pour vérifier le niveau. Il doit se trouver 20 mm au-dessous de la bouche d'aspiration.
2. Connectez le tuyau Ø 8 mm du compresseur avec le raccord rapide dans le bas de la cabine.
3. Branchez l'appareil à l'alimentation électrique et au compresseur d'air et actionnez l'interrupteur. Réglez la pression d'air en fonction du type de pièce à nettoyer.
4. Mettez les pièces dans la cuve et fermez la porte. Utilisez le pistolet pour nettoyer les pièces et appuyez sur le bouton pour les sécher avec de l'air.
5. Lorsque le nettoyage est terminé, ouvrez la porte et retirez les pièces. Éteignez l'appareil.
6. Remplacez le détergent lorsque c'est nécessaire.



Tuyau de détergent : branchez le tuyau sur le pistolet et sur le réservoir

Arrivée d'air : connectez-la au compresseur

Interrupteur - Lampe

Bouton de nettoyage : appuyez sur le bouton de nettoyage du pistolet pour nettoyer les pièces avec de l'eau/du détergent

Arrivée d'air on/off : appuyez sur le bouton noir pour le séchage à l'air

Filtre : filtre les résidus présents dans le détergent

5 Entretien

Remarque : Débranchez l'appareil de l'alimentation électrique et de l'arrivée d'air avant d'effectuer l'entretien.

Nettoyage : Nettoyez la crépine du filtre et remontez-la. Remettez ensuite le filtre.

6 Résolution des pannes

Symptômes	Causes possibles	Remèdes
Il n'y a plus de détergent qui sort du pistolet, seulement de l'air	Bouton de nettoyage sur OFF	Appuyez sur le bouton
	Pas assez de détergent	Ajoutez du détergent dans le réservoir
	Tuyau d'aspiration bouché	Vérifiez et nettoyez le tuyau
La lampe ne s'allume pas mais le ventilateur fonctionne	Lampe cassée	Remplacez la lampe
Le ventilateur fonctionne mais la lampe ne fonctionne plus	Ventilateur cassé	Retirez le bouchon d'étanchéité et remplacez le ventilateur

1 Safety instructions

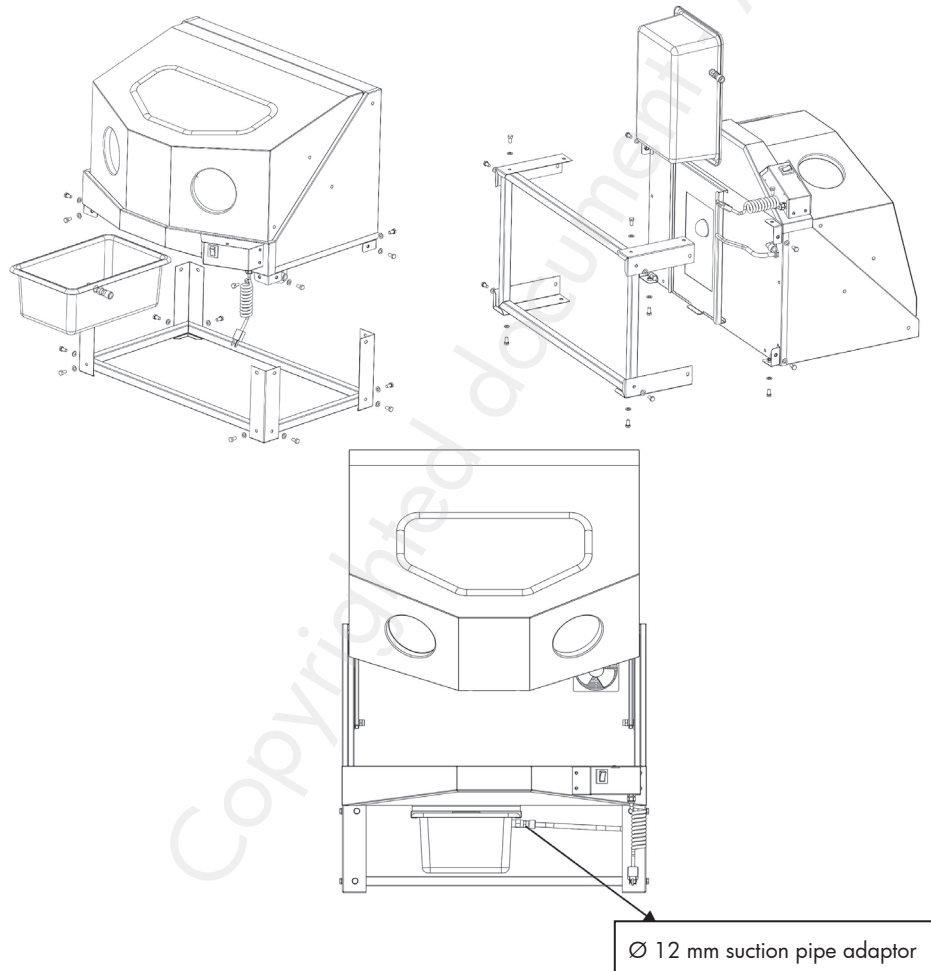
- Keep parts washer on appropriate height of the workbench. Control the working bench horizontal deviation less than 2 degrees angle.
- Keep work area clean. Cluttered areas and benches invite accidents.
- Keep children away. All visitors should be kept safe distance from work area.
- Use the right tool. Do not force parts washer or attachment to do a job for which it was not designed.
- Do not use organic cleaning solvent (except customized parts washer).
- Use protective gloves. Do not use broken gloves.
- Disconnect part washer before servicing and when changing accessories.

2 Features

Model	CAT174
Capacity	8 - 14 litre
Net weight	29.5 kg
Dimensions	800 x 610 x 520 mm

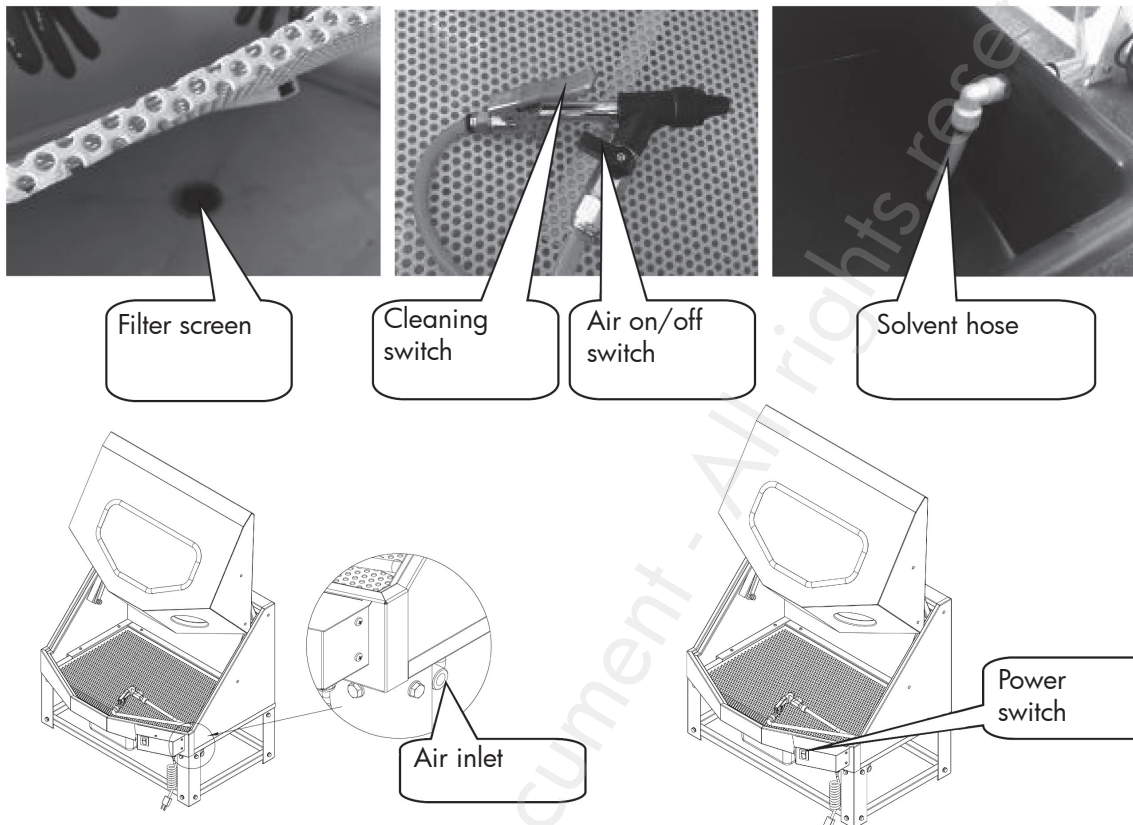
3 Assembly

1. Open the cabinet cover, get the 4 support legs, 1 cleaning tank and 1 accessory bag out.
2. Dump the cabinet, connect the 4 support legs with the cabinet using 8 M8x16 screws and flat washers.
3. Assemble the 4 leg reinforces with legs using 8 M8x16 screws and flat washers.
4. Load the cleaning tank into the sliding chute.
5. Connect Ø 12 mm suction pipe with the adaptor on the side of the cleaning tank.



4 Operation instructions

1. Before operation, add minimum 4 litre solvent into the tank. The maximum solvent capacity is 14 litre.
You can put the tank out to look for the water level indicator. It should be 20 mm higher than the suction mouth.
2. Connect the air compressor \varnothing 8 mm hose with the quick fitting at the bottom of the cabinet.
3. Turn on the light when plug parts washer into an electric power supply and air compressor. Adjust the appropriate air pressure based on the parts type you are washing.
4. Put parts into the machine and close the door, using cleaning gun to wash and change the black switch to dry with air.
5. Open the door to get parts out when finished and turn down the light.
6. Replace solvent when needed.



Solvent hose: connect with cleaning gun and tank

Air inlet : connect with air compressor

Light button - Power switch

Cleaning switch: press cleaning gun switch to clean parts with water/solvent

Air on/off switch: turn on the black switch for air drying

Filter screen: filtering residue from the solvent

5 Maintenance

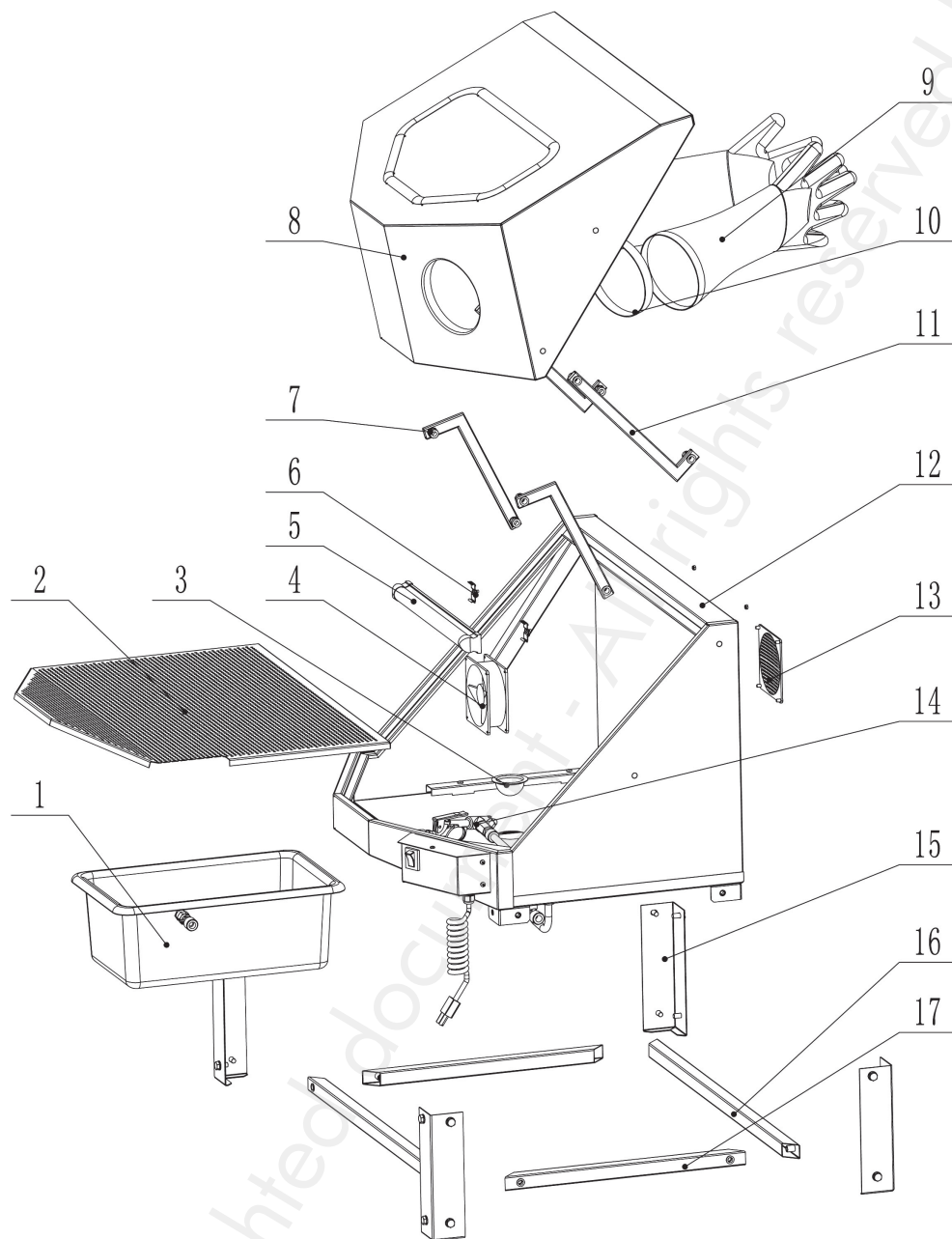
Note: Disconnect power and air before maintenance.

Cleaning: Please clean the filter screen then assemble it back. Finally, put web back on it.

6 Troubleshooting

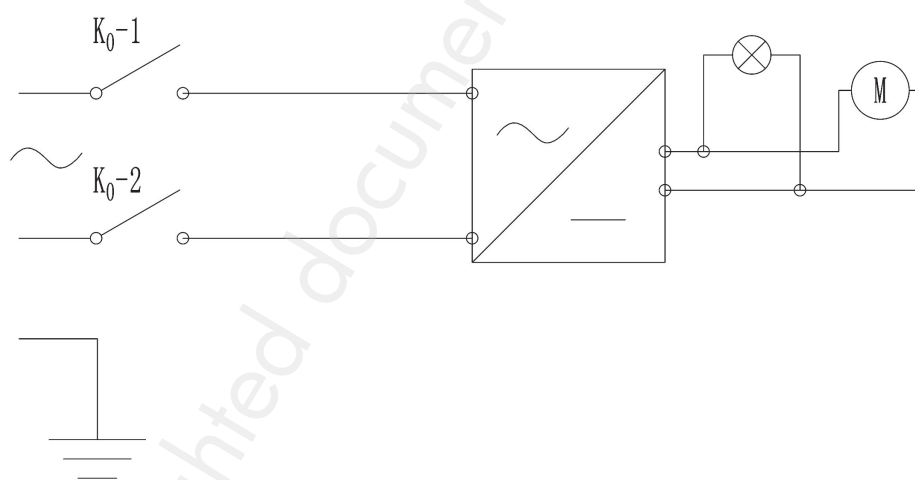
Symptoms	Possible causes	Corrective actions
Cleaning gun only works with air, no solvent anymore	Cleaning switch is OFF	Turn it on
	Inadequate solvent	Add more solvent into the tank
	Absorption pipe is blocked	Check and clean the absorption pipe
Light does not work but fan still works	Light is broken	Replace a new one
Fan does not work but light still works	Fan is broken	Put out waterproof plug and replace a new fan

- NL** 7 Onderdelen
- FR** 7 Pièces détachées
- EN** 7 Spare parts



Part No.	Description	Qty.
1	Tank	1
2	Web	1
3	Filter Screen	1
4	Demist Fan	1
5	LED Light	1
6	Hoop for light	2
7	Front Connecting Rod	2
8	Cabinet Cover	1
9	Gloves	1 pair
10	Gloves Hoop	2
11	Back Connecting Rod	2
12	Cabinet	1
13	Fan Cover	1
14	Cleaning Gun	1
15	Support Leg	4
16	Long Leg Reinforces	2
17	Short Leg Reinforces	2

- NL** 8 Schakelschema
- FR** 8 Schéma électrique
- EN** 8 Wiring diagram



NL 9 **EG conformiteitsverklaring**
FR 9 **Déclaration de conformité CE**
EN 9 **EC declaration of conformity**

Fabrikant/Invoerder
 Fabricant/Importateur
 Manufacturer/Retailer

Vynckier Tools sa
 Avenue Patrick Wagnon, 7
 ZAEM de Haureu
 B-7700 Mouscron

Verklaart hierbij dat het volgende product :
 Déclare par la présente que le produit suivant :
 Hereby declares that the following product :

Product **Reinigingscabine**
 Produit **Cabine de nettoyage**
 Product **Cleaning cabinet**

Order nr. : **CAT174** (754751348)

Test report reference: **4852019271600**

Geldende EG-richtlijnen **2014/30/EU**
 Normes CE en vigueur **EN 61000-6-2:2005**
 Relevant EU directives **EN 61000-6-4:2007/A1:2011**

Overeenstemt met de bestemming van de bovengenoemde richtlijnen - met inbegrip van deze betreffende het tijdstip van de verklaring der geldende veranderingen.

Correspond aux directives citées ci-dessus, y compris aux modifications en vigueur au moment de cette déclaration.

Meets the provisions of the aforementioned directive, including, any amendments valid at the time of this statement.

Mouscron, 12/05/2020

Bart Vynckier, Director
 Vynckier Tools sa

