

HANDLEIDING - MODE D'EMPLOI - MANUAL

**IRS20G** (722316312)

**Infraroodstraler**  
**Chauffage infrarouge**  
**Infrared heater**

- NL** P.02 Gelieve te lezen en voor later gebruik bewaren
- FR** P.09 Veuillez lire et conserver pour consultation ultérieure
- EN** P.16 Please read and keep for future reference

## 1 Veiligheidsvoorschriften

**Lees deze instructies aandachtig** - Het infraroodverwarmingstoestel is ontworpen om veilig te werken. Installatie, onderhoud en bediening van het verwarmingstoestel kunnen echter gevaarlijk zijn. Als u deze procedures volgt, vermindert u het risico op brand, elektrische schokken en persoonlijk letsel en beperkt u de installatietijd tot een minimum. Bewaar deze instructies voor toekomstig gebruik.

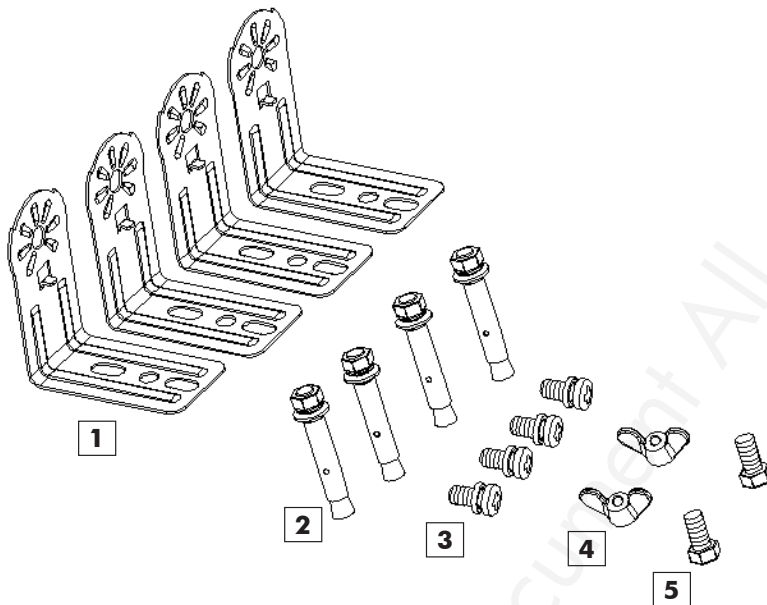
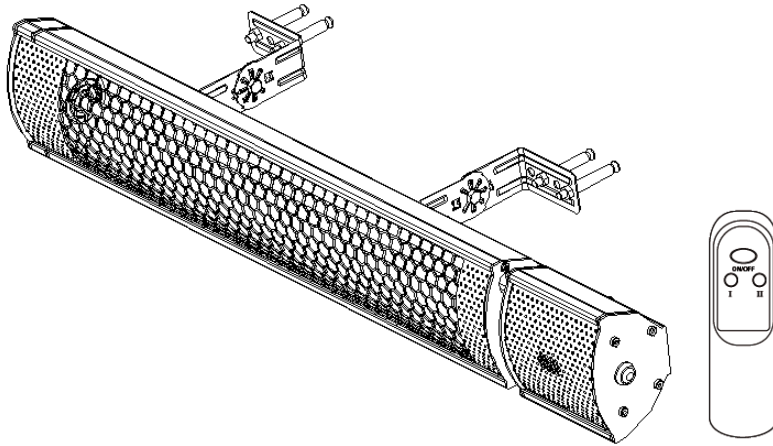
- Lees alle instructies voordat u dit verwarmingstoestel gebruikt.
- Haal het toestel uit de verpakking en controleer of het in goede staat is alvorens het te gebruiken.
- Laat kinderen niet spelen met onderdelen van de verpakking (zoals plastic zakken).
- Controleer of de netspanning overeenkomt met de nominale spanning van het toestel.
- Controleer voor gebruik zorgvuldig het netsnoer en de stekker om er zeker van te zijn dat deze niet beschadigd zijn.
- Voordat u de stekker uit het stopcontact haalt, moet u ervoor zorgen dat de stroom uitgeschakeld is. Zorg ervoor dat u uw handen vrij hebt wanneer u de stroom inschakelt, om elektrische schokken te voorkomen.
- Plaats geen brandbare voorwerpen in de buurt van of in de richting van het toestel, zoals meubels, kussens. Beddengoed, papier, stoffen en gordijnen moeten ten minste 1 meter van de voorkant van de unit worden gehouden en mogen niet aan de zijkanten of achterkant worden geplaatst.
- Gebruik het toestel niet in de buurt van of in de onmiddellijke nabijheid van een badkuip, zwembad of een andere vloeistofbron.
- Ter bescherming tegen elektrische schokken mag u het snoer of de stekker niet onderdompelen in water of een andere vloeistof.
- Steek geen vreemde voorwerpen in de ventilatie- of uitlaatopeningen en laat deze ook niet binnendringen, aangezien dit kan leiden tot elektrische schokken, brand of beschadiging van het verwarmingstoestel.
- Trek altijd de stekker uit het stopcontact als u het toestel niet gebruikt.
- Laat het snoer niet uitsteken waar het gemakkelijk door kinderen kan worden uitgetrokken.
- Steek uw vingers of vreemde voorwerpen niet in het rooster wanneer het verwarmingstoestel in werking is.
- Laat het toestel niet onbeheerd achter wanneer het in werking is.
- Dit apparaat is niet bedoeld voor gebruik in badkamers, wasruimten en soortgelijke binnenruimten.
- Plaats het toestel nooit op een plaats waar het in een badkuip of andere waterbak kan vallen.
- Geen aansprakelijkheid kan worden aanvaard voor schade veroorzaakt door het niet opvolgen van deze instructies of enig ander oneigenlijk gebruik of verkeerde behandeling.
- Dit apparaat is niet bedoeld voor gebruik door personen (inclusief kinderen) met verminderde fysieke, zintuiglijke of mentale vermogens of gebrek aan ervaring en kennis, tenzij zij onder toezicht staan of instructies hebben gekregen over het gebruik ervan van een persoon die verantwoordelijk is voor hun veiligheid. Kinderen en kwetsbare personen moeten onder toezicht staan om ervoor te zorgen dat zij niet met het toestel spelen.
- Indien het netsnoer op enigerlei wijze beschadigd is, moet het worden vervangen door de fabrikant of diens service-agent of een soortgelijk gekwalificeerd persoon om gevaar te voorkomen.
- Om oververhitting van dit toestel te voorkomen, dient u de luchtinlaten en -uitlaten schoon te houden en vrij van alles wat deze kan blokkeren. Controleer van tijd tot tijd alle luchtinlaten en -uitlaten om er zeker van te zijn dat er zich geen vuil of stof ophoopt.
- Sommige delen van het verwarmingselement kunnen meer dan 200°C worden. Contact met de verwarmingsbuis, de reflector of metalen onderdelen in de buurt van de verwarmingsbuis kan ernstige BRANDWONDEN veroorzaken. Om brandwonden te voorkomen, mag blote huid niet in aanraking komen met het hete oppervlak.
- Laat het verwarmingselement **ALTIJD** ten minste 10 minuten afkoelen alvorens de verwarmingsbuis of een aangrenzend onderdeel aan te raken.
- Dit product bevat recycleerbare materialen. Gooi dit product niet weg als ongesorteerd huishoudelijk afval. Neem contact op met uw gemeente voor het dichtstbijzijnde inzamelpunt.



### **AANDACHT!**

**Steek uw handen nooit onder de verwarmingselementen.**

## 2 Montage instructies

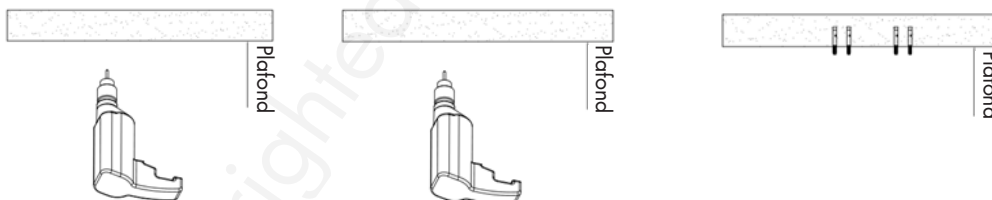


### Montage accessoires:

1	Beugels	L-vormig	4 st.
2	Schroeven	M6 x 60 mm	4 st.
3	Schroeven	M5 x 10 mm	4 st.
4	Vleugelmoeren	M6	2 st.
5	Schroeven	M6 x 12 mm	2 st.

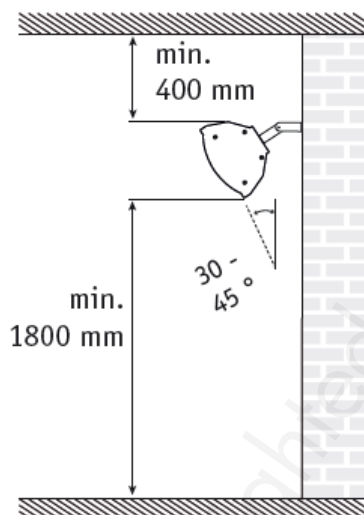
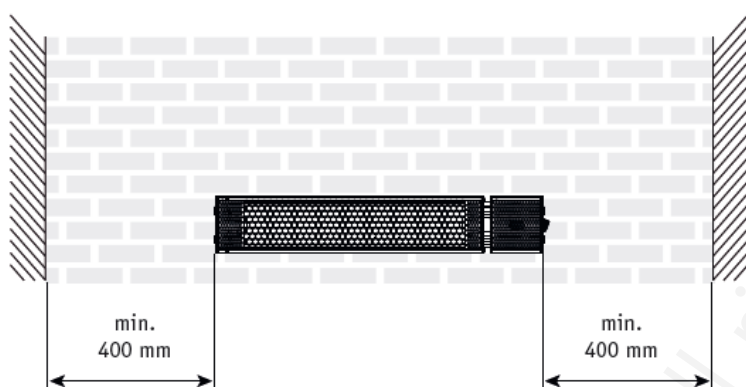
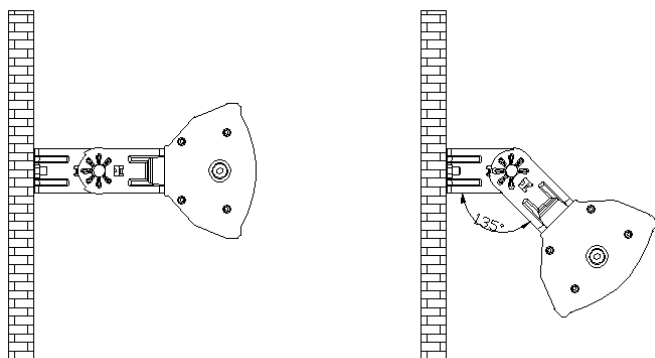
### Benodigd gereedschap:

Potlood - Hamer - Wateroas - Schroevendraaier - Schroefmachine en bitsen

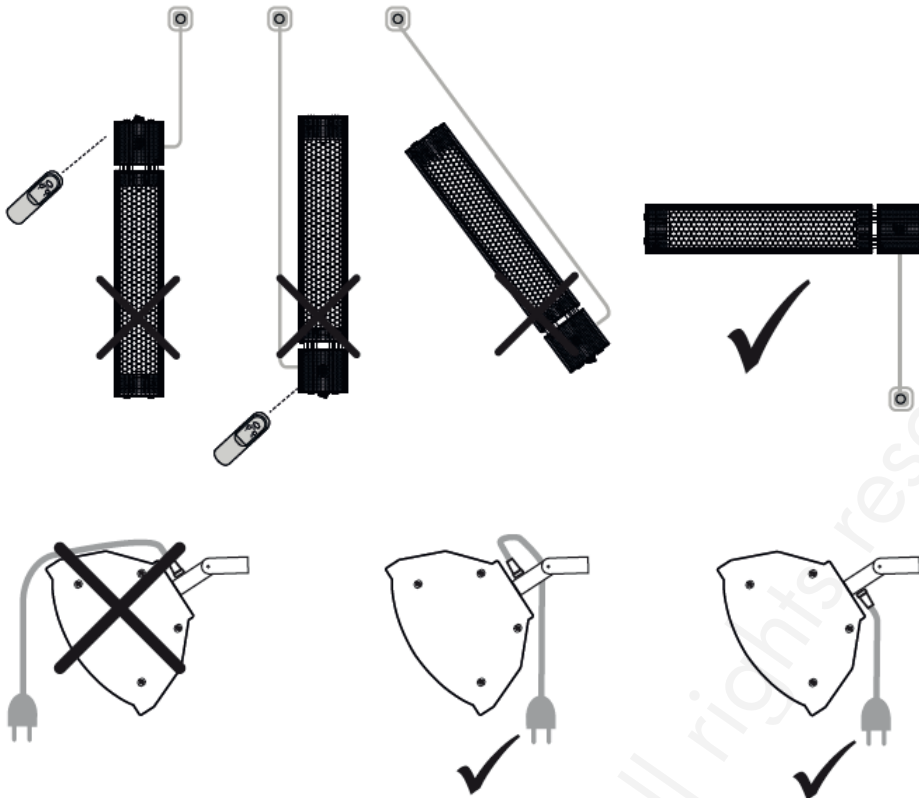


Een bevestigingsbeugel wordt met de radiator meegeleverd. Het is speciaal ontworpen om dit product aan een muur of plafond te bevestigen. Voordat u voor de bevestiging van de beugels boort, moet u controleren of de muur/het plafond stevig is en of er geen verborgen waterleidingen of elektrische bedrading zijn. De radiator dient op ten minste 400 mm van zijmuren en ten minste 1800 mm van de vloer te worden geïnstalleerd.

**Belangrijk:** Zorg ervoor dat de voedingskabel stevig is bevestigd en niet in contact komt met de verwarmingsreflector of in het verwarmde gebied sleept. De stroomkabel kan met plastic klemmen aan de metalen montagebeugel achter het verwarmingstoestel worden bevestigd.



De radiator moet ten minste 1,8 meter boven de vloer worden geïnstalleerd.

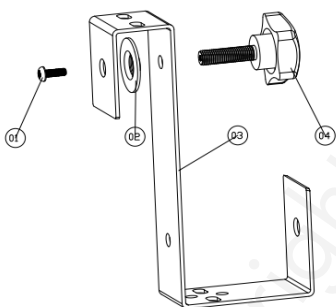


## 2.1 Montage met een zonnescherm (optioneel)

De verwarming is ontworpen om op een parasol of luifel te worden gemonteerd. U kunt onze zonnescherm beugel gebruiken (niet inbegrepen). U kunt deze beugel afzonderlijk kopen.

**Opmerking:** De accessoires zijn verpakt in de kartonnen doos van de zonnescherm beugel.

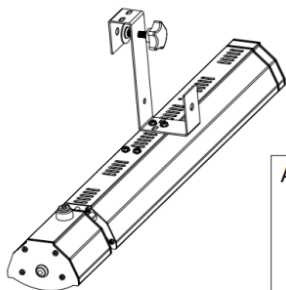
Accessoires:



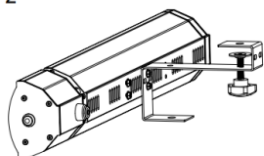
1. M4x12
2. Sluitering
3. Montagebeugel
4. Kartelschroef (M8x30)

Montage optie 1

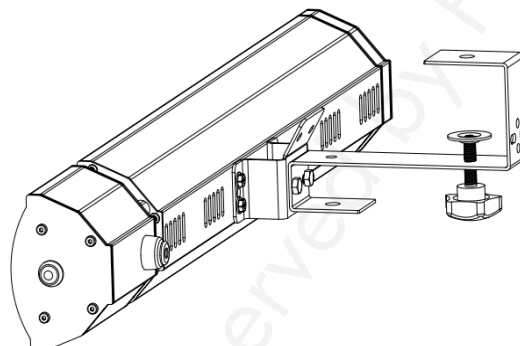
A-1



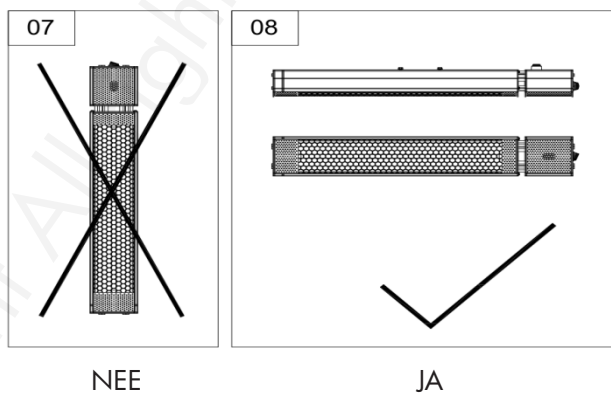
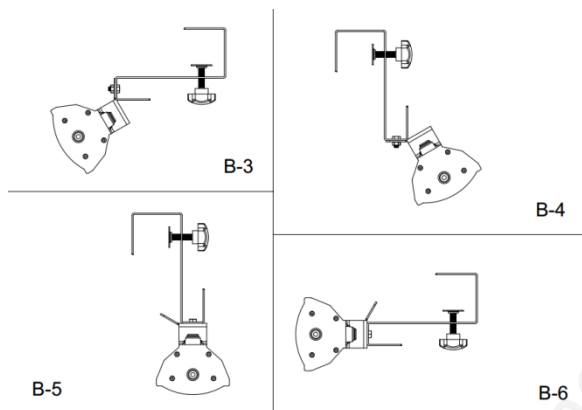
A-2



Montage optie 2



**Verschillende montagehoeken**



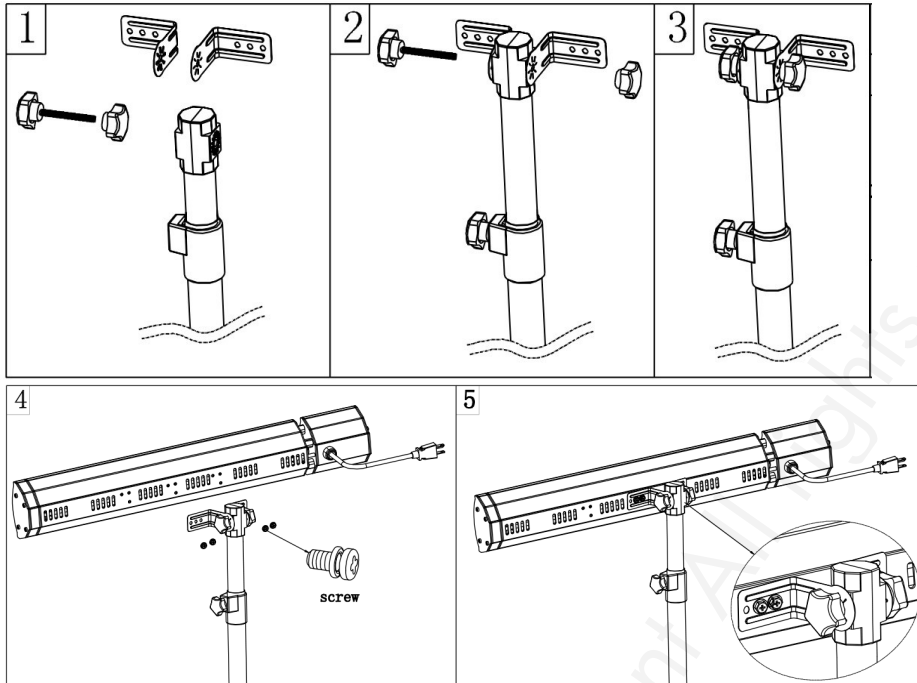
## 2.2 Montage met een statief (optioneel)

**Opmerking:** De L-beugels zijn verpakt in de kartonnen doos van het statief.

Accessoires:

Schroef: N5x10 mm 4 st.

L-beugel 2 st.



## 3 Afstandsbediening

### 3.1 Bediening

1. Steek de stekker van het toestel in een stopcontact. Zorg ervoor dat de stroomvoorziening overeenkomt met de specificaties van het toestel.
2. Druk op de knop aan de rechterkant van het verwarmingstoestel. Regel het vermogensniveau met de functieschakelaar.
3. Zet de verwarming aan of uit met de afstandsbediening.
4. Stel het vermogensniveau in met de toetsen I of II op de afstandsbediening.

Toetsfuncties: druk op de toets O, vervolgens op de toetsen voor het warmteniveau (L1 - L2 - Slaapstand - Uit)



Functies van de afstandsbediening			
Toets	Functie (Verwarming aan)	Functie (Verwarming uit)	LED display op het toestel
O	Om het toestel in of uit te schakelen		
I	Vermogensinstelling	Schakelt de verwarming in op niveau 1 (50% vermogen)	
II	Vermogensinstelling	Schakelt de verwarming in op niveau 2 (100% vermogen)	

**Opmerking:** Alle IRS radiatoren en hun afstandsbedieningen hebben dezelfde frequentie, zodat het mogelijk is om meerdere apparaten met dezelfde afstandsbediening te bedienen.

**Drukknop aan de rechterkant van het verwarmingstoestel: u kunt het verwarmingstoestel manueel bedienen zonder afstandsbediening.**

### 3.2 Installatie van de batterijen (niet meegeleverd)

Plaats 2 AAA alkaline batterijen in de afstandsbediening.

1. Draai de afstandsbediening om en verwijder het batterijdeksel. Plaats de batterijen volgens de instructies en de polariteit van de batterijen.
2. Om de batterijen te vervangen, volgt u dezelfde procedure als in stap 1.

## 4 Technische kenmerken

Model	IRS20G
Elektrische aansluiting	230 V - 50 Hz - 2000 W
Verwarmbare ruimte	10 - 16 m <sup>3</sup>
Levensduur van de lamp	6000 uren
Beschermingsklasse	IP65
Afmetingen (l x b x h)	675 x 105 x 72 mm
Netto gewicht	1,7 kg

## 5 Reiniging en onderhoud

Een regelmatige en zorgvuldige reiniging zal ervoor zorgen dat uw infraroodverwarming vele jaren probleemloos en efficiënt zal werken. Volg de onderstaande stappen om uw verwarming schoon te maken:

Voor uw veiligheid dient u de stekker uit het stopcontact te halen voordat u het apparaat schoonmaakt.

- Zorg ervoor dat het verwarmingstoestel koel is alvorens verder te gaan.
- Om het toestel schoon te houden, reinigt u de buitenste behuizing met een zachte, vochtige doek. Indien nodig kunt u een mild reinigingsmiddel gebruiken. Droog het toestel na het schoonmaken met een zachte doek. (Let op: er mogen geen vloeistoffen in het toestel komen).
- Gebruik geen alcohol, benzine, schurende poeders, boenwas of ruwe borstels om het toestel te reinigen. Dit kan het oppervlak van de verwarming beschadigen of aantasten.
- Dompel het toestel niet onder in water.
- Wacht tot het verwarmingstoestel volledig droog is alvorens het te gebruiken.

## 6 Opslag

Bewaar het toestel op een koele, droge plaats wanneer het niet in gebruik is, om opeenhoping van stof en vuil te voorkomen. Gebruik het verpakkingskarton voor opslag.

## 7 Storingen oplossen

- Als het toestel niet werkt, controleer dan of de stekker in het stopcontact zit. Zo niet, sluit dan het netsnoer aan.
- Controleer of de stroom naar de hoofdzekering werkt.
- Licht wordt weergegeven, maar het toestel wordt niet warm: De lamp is beschadigd. Vraag uw plaatselijke dealer om de lamp te vervangen.



## 1 Consignes de sécurité

**Lisez attentivement ces instructions** - L'appareil de chauffage infrarouge est conçu pour fonctionner en toute sécurité. Néanmoins, l'installation, l'entretien et le fonctionnement de l'appareil peuvent être dangereux. L'observation des procédures suivantes réduira le risque d'incendie, de choc électrique, de blessures corporelles et réduira au minimum le temps d'installation. Conservez ces instructions pour une utilisation ultérieure.

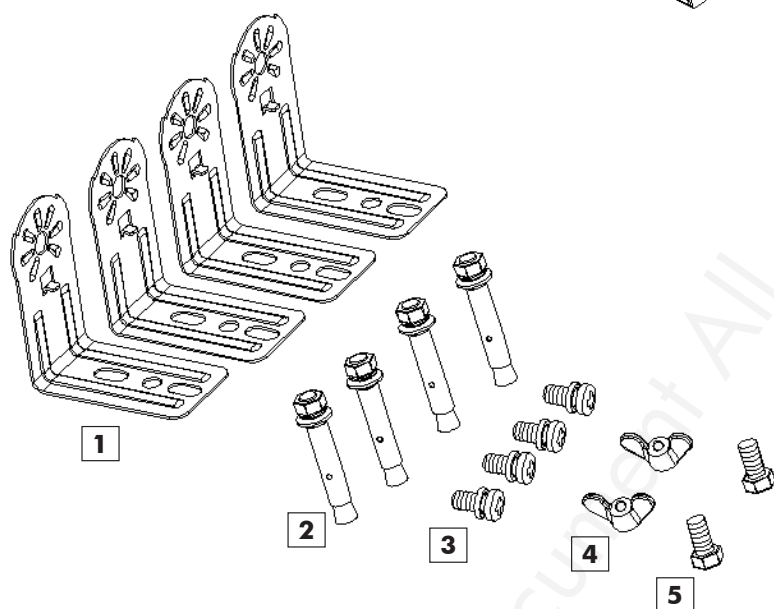
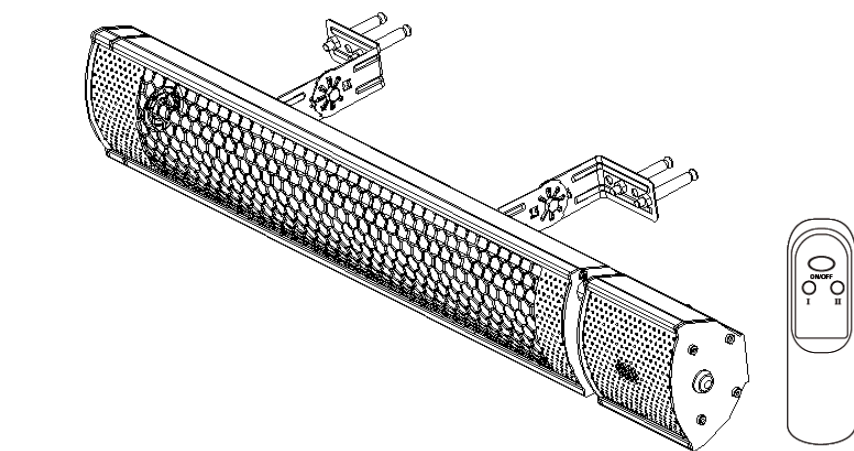
- Lisez toutes les instructions avant d'utiliser cet appareil de chauffage.
- Retirez l'appareil de son emballage et vérifiez qu'il est en bon état avant de l'utiliser.
- Ne laissez pas les enfants jouer avec les parties de l'emballage (comme les sacs en plastique).
- Vérifiez la tension du secteur pour vous assurer qu'elle correspond aux spécifications nominales de l'appareil.
- Vérifiez soigneusement le cordon d'alimentation et la fiche avant de les utiliser, pour vous assurer qu'ils ne sont pas endommagés.
- Avant de débrancher le cordon d'alimentation, assurez-vous que l'appareil est éteint. Lorsque vous mettez l'appareil sous tension, assurez-vous d'avoir les mains libres pour éviter tout choc électrique.
- Ne placez pas d'objets inflammables à proximité ou en direction de l'appareil, comme des meubles, des oreillers. La literie, le papier, les tissus et les rideaux doivent être éloignés d'au moins 1 mètre de l'avant de l'appareil et ne doivent pas être placés sur les côtés ou derrière.
- N'utilisez pas l'appareil près ou à proximité immédiate d'une baignoire, d'une piscine ou de toute autre source de liquide.
- Pour vous protéger contre les chocs électriques, ne plongez pas le cordon ou la fiche dans l'eau ou tout autre liquide.
- N'insérez pas et ne laissez pas d'objets étrangers pénétrer dans les ouvertures de ventilation ou d'évacuation, car cela pourrait provoquer un choc électrique, un incendie ou endommager l'appareil de chauffage.
- Débranchez toujours l'appareil lorsqu'il n'est pas utilisé.
- Ne laissez pas le cordon dépasser là où il pourrait être facilement tiré par des enfants.
- Ne mettez pas vos doigts ou des objets étrangers dans la grille lorsque le chauffage fonctionne.
- Ne laissez pas l'appareil sans surveillance lorsqu'il est en marche.
- Cet appareil n'est pas conçu pour être utilisé dans les salles de bains, les buanderies et autres endroits intérieurs similaires.
- Ne placez jamais l'appareil à un endroit où il pourrait tomber dans une baignoire ou un autre récipient d'eau.
- Aucune responsabilité ne peut être acceptée pour tout dommage causé par le non-respect de ces instructions ou toute autre utilisation inappropriée ou mauvaise manipulation.
- Cet appareil n'est pas destiné à être utilisé par des personnes (y compris les enfants) dont les capacités physiques, sensorielles ou mentales sont réduites ou qui manquent d'expérience et de connaissances, à moins qu'elles n'aient été supervisées ou n'aient reçu des instructions concernant l'utilisation de l'appareil par une personne responsable de leur sécurité. Les enfants et les personnes vulnérables doivent être surveillés pour s'assurer qu'ils ne jouent pas avec l'appareil.
- Si le cordon d'alimentation est endommagé de quelque manière que ce soit, il doit être remplacé par le fabricant ou son agent de service ou une personne de qualification similaire afin d'éviter tout danger.
- Pour éviter la surchauffe de cet appareil, maintenez les entrées et sorties d'air propres et exemptes de tout ce qui pourrait les bloquer. Vérifiez de temps en temps toutes les entrées et sorties d'air pour vous assurer qu'elles sont exemptes de toute accumulation de saleté ou de poussière.
- Certaines parties de l'appareil de chauffage peuvent dépasser 200 °C. Le contact avec le tube de chauffage, le réflecteur ou les parties métalliques près du tube de chauffage peut provoquer de graves BRÛLURES. Pour éviter les brûlures, ne laissez pas la peau nue toucher la surface chaude.
- Laissez TOUJOURS l'élément chauffant refroidir au moins 10 minutes avant de toucher le tube chauffant ou une pièce adjacente.
- Ce produit contient des matériaux recyclables. Ne jetez pas ce produit comme un déchet ménager non trié. Veuillez contacter votre commune pour connaître le point de collecte le plus proche.



### **ATTENTION !**

**Ne mettez jamais les mains sous les éléments chauffants.**

## 2 Instructions de montage

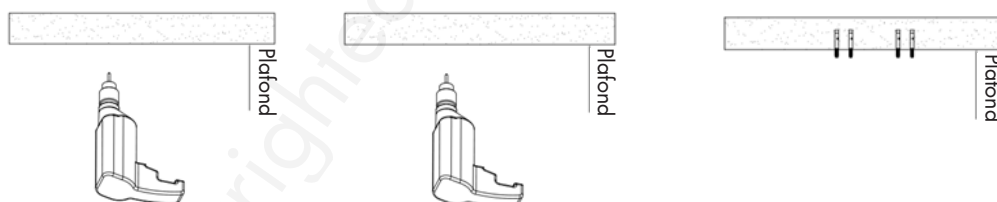


### Accessoires de montage :

1	Équerres	Forme L	4 pcs
2	Vis	M6 x 60 mm	4 pcs
3	Vis	M5 x 10 mm	4 pcs
4	Écrous papillons	M6	2 pcs
5	Vis	M6 x 12 mm	2 pcs

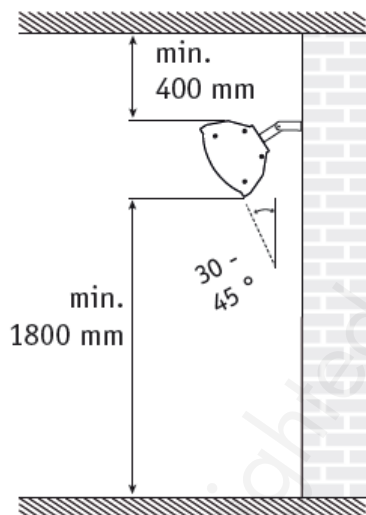
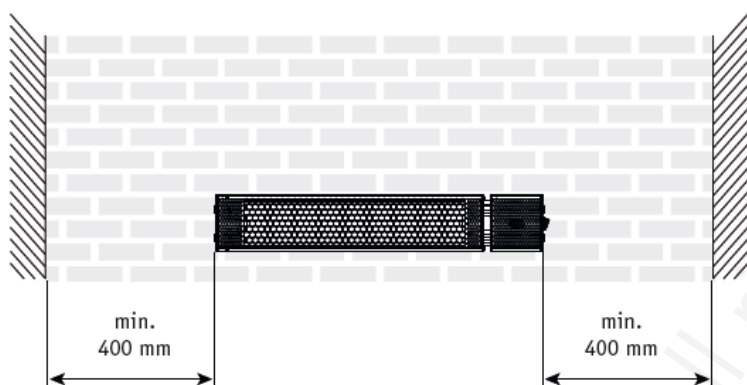
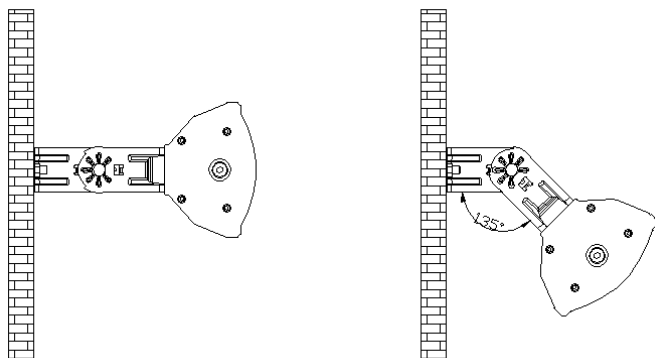
### Outillage nécessaire :

Crayon - Marteau - Niveau - Tournevis - Visseuse et embouts

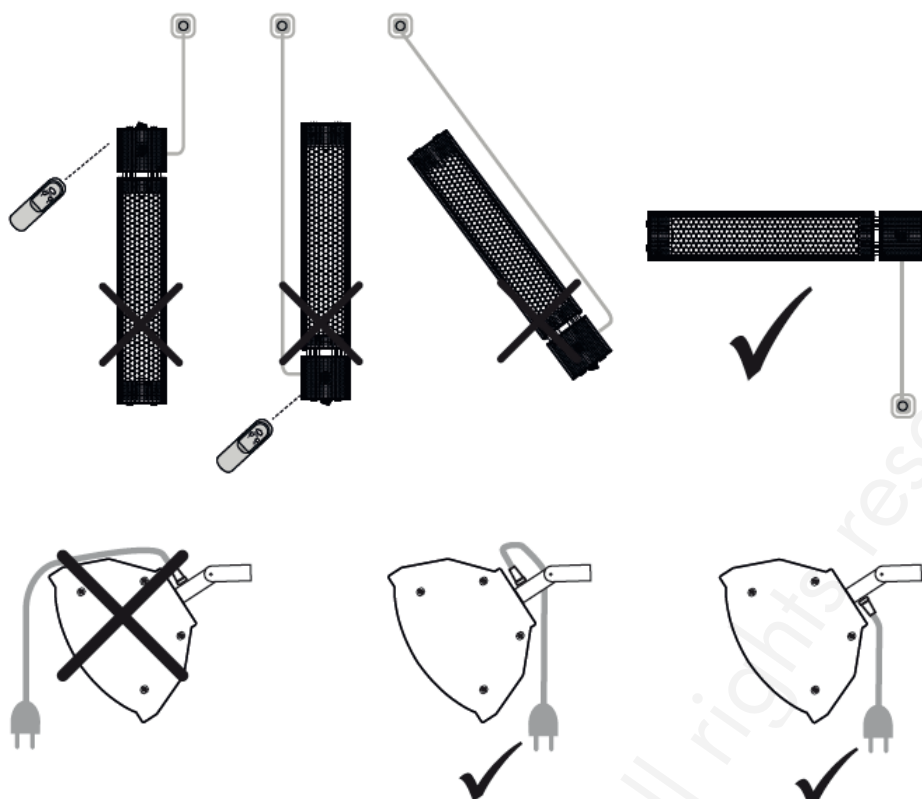


Un support de fixation murale est fourni avec le radiateur. Il a été spécialement conçu pour permettre de fixer ce produit sur un mur ou un plafond. Avant de percer pour fixer les supports, vérifiez que le mur/plafond est solide et qu'il n'y a pas de tuyaux d'eau ou de fils électriques cachés. Le radiateur doit être installé à au moins 400 mm des murs latéraux et à au moins 1800 mm du sol.

**Important:** Assurez-vous que le câble d'alimentation est bien monté et qu'il n'entre pas en contact avec le réflecteur de l'appareil de chauffage ou qu'il ne traîne pas dans la zone chauffée. Le câble d'alimentation peut être fixé au support de montage métallique derrière l'appareil à l'aide d'attaches en plastique.



Le radiateur doit être installé à au moins 1,8 mètre au-dessus du sol.

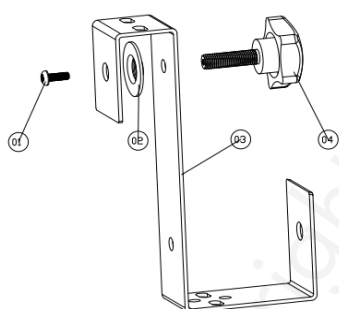


## 2.1 Installation avec un parasol (option)

Le radiateur est conçu pour être monté sur un parasol ou un auvent. Vous pouvez utiliser notre support pour parasol (non inclus). Vous pouvez acheter ce support séparément.

**Remarque :** les accessoires sont emballés dans la boîte en carton du support pour parasol.

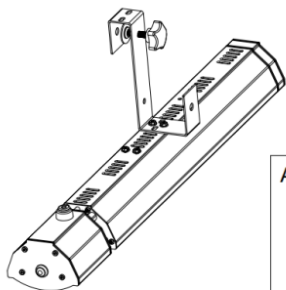
Accessoires :



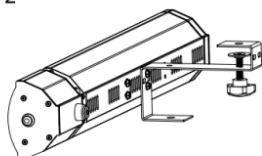
1. M4x12
2. Rondelle
3. Support de fixation
4. Vis moletée (M8x30)

Option 1 de montage

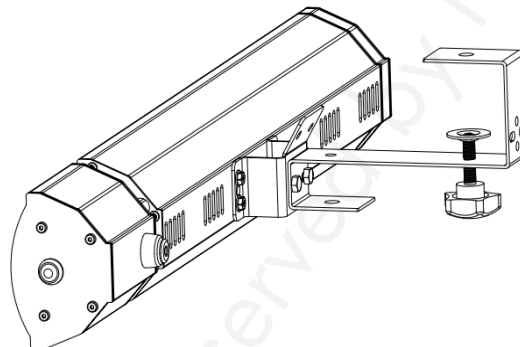
A-1



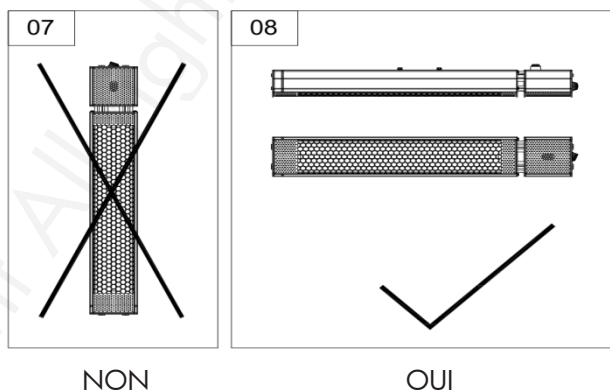
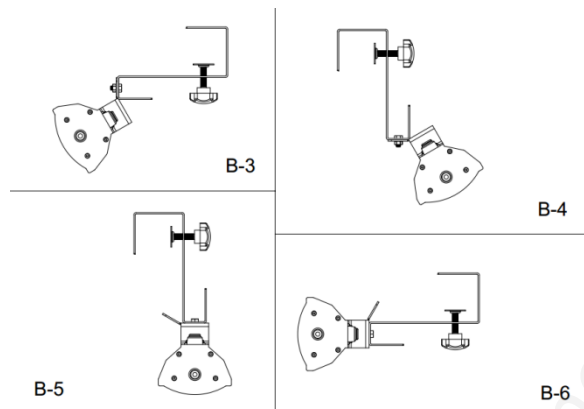
A-2



Option 2 de montage



Différents angles de montage



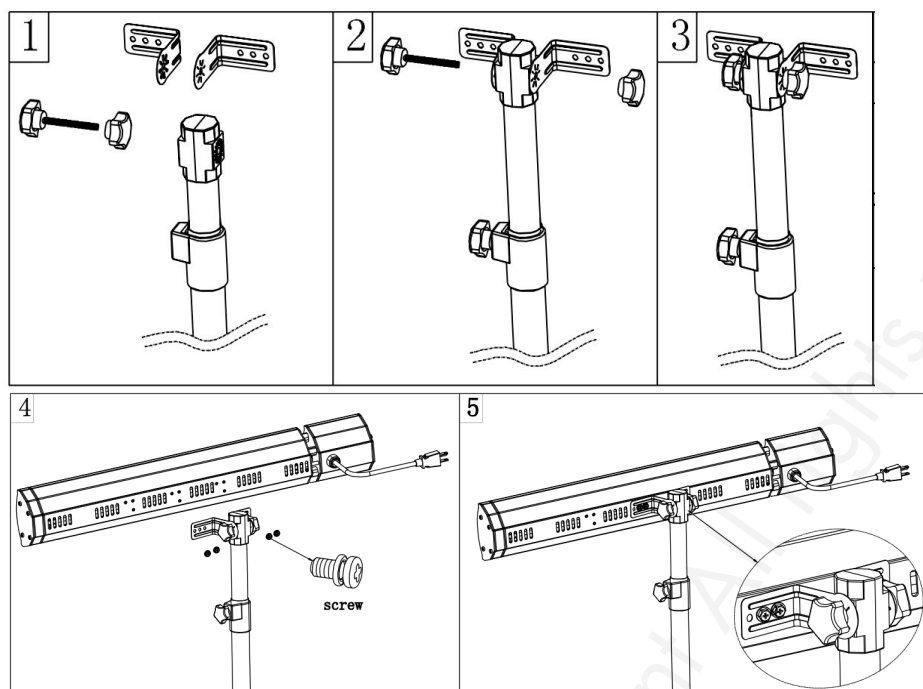
## 2.2 Installation avec trépied (option)

**Remarque :** Les équerres en L sont emballées dans la boîte en carton du trépied.

Accessoires :

Vis : N5x10 mm 4 pcs

Équerre en L 2 pcs



## 3 Télécommande

### 3.1 Utilisation

1. Branchez l'appareil dans une prise de courant. Assurez-vous que l'alimentation électrique correspond aux caractéristiques de l'appareil.
2. Appuyez sur le bouton du côté droit du radiateur. Contrôlez le niveau de puissance avec le commutateur de fonction.
3. Allumez ou éteignez l'appareil à l'aide de la télécommande.
4. Réglez le niveau de puissance avec les boutons I ou II de la télécommande.

Fonction des touches : appuyez sur le bouton O, puis sur les bouton de niveaux de chaleur (L1 - L2 - Veille - Arrêt)

**Fonctions de la télécommande**

Bouton	Fonction (Radiateur allumé)	Fonction (Radiateur éteint)	Affichage LED sur l'appareil
O	Pour allumer ou éteindre l'appareil		
I	Réglage de la puissance	Allume le chauffage au niveau 1 (50% de la puissance)	
II	Réglage de la puissance	Allume le chauffage au niveau 2 (100% de la puissance)	



**Remarque :** Tous les radiateurs IRS et leurs télécommandes ont la même fréquence, il est donc possible de commander plusieurs appareils avec la même télécommande.



**Bouton poussoir sur le côté droit du radiateur : vous pouvez faire fonctionner l'appareil manuellement sans télécommande.**

### 3.2 Installation des piles (non incluses)

Insérez 2 piles AAA alcalines dans la télécommande.

1. Retournez la télécommande et retirez le couvercle des piles. Insérez les piles conformément aux instructions et à la polarité des piles.
2. Pour remplacer les piles, procédez de la même manière qu'au point 1.

## 4 Caractéristiques techniques

Modèle	IRS20G
Connexion électrique	230 V - 50 Hz - 2000 W
Espace chauffable	10 - 16 m <sup>3</sup>
Durée de vie de la lampe	6000 heures
Classe de protection	IP65
Dimensions (L x l x h)	675 x 105 x 72 mm
Poids net	1,7 kg

## 5 Nettoyage et entretien

Un nettoyage régulier et soigneux permet à votre radiateur infrarouge de fonctionner efficacement pendant de nombreuses années sans problème. Pour nettoyer votre appareil, suivez les étapes ci-dessous :

Pour votre sécurité, débranchez le câble d'alimentation avant de nettoyer l'appareil.

- Assurez-vous que le radiateur est froid avant de continuer.
- Pour garder l'appareil propre, nettoyez l'enveloppe extérieure avec un chiffon doux et humide. Vous pouvez utiliser un détergent doux si nécessaire. Après le nettoyage, séchez l'appareil avec un chiffon doux. (**Attention** : ne laissez pas de liquides pénétrer dans l'appareil).
- N'utilisez pas d'alcool, d'essence, de poudres abrasives, de cire pour meubles ou de brosses rugueuses pour nettoyer l'appareil de chauffage. Cela pourrait endommager ou détériorer la surface de l'appareil.
- Ne plongez pas le radiateur dans l'eau.
- Attendez que le radiateur soit complètement sec avant de l'utiliser.

## 6 Stockage

Rangez l'appareil dans un endroit frais et sec lorsqu'il n'est pas utilisé, pour éviter l'accumulation de poussière et de saleté. Utilisez le carton d'emballage pour le stockage.

## 7 Résolution des pannes

- Si l'appareil ne fonctionne pas, vérifiez s'il est branché. Si ce n'est pas le cas, branchez le câble d'alimentation.
- Vérifiez si l'électricité vers le fusible principal fonctionne.
- La lumière s'affiche, mais l'appareil ne chauffe pas : La lampe est endommagée. Demandez à votre revendeur local de remplacer la lampe.

## 1 Safety instructions

**Read carefully** - The infrared heater is designed for safe operation. Nevertheless, installation, maintenance and operation of the heater can be dangerous. Observing the following procedures will reduce the risk of fire, electric shock, injury to person and keep installation time to a minimum. Save these instructions for future use.

- Read all instructions before using this heater.
- Remove the unit from its packaging and check to make sure it is in good condition before using.
- Do not let children play with parts of package (such as plastic bags).
- Check the household voltage to ensure it matches the heater's rated specification.
- Check the power cord and plug carefully before used, to make sure that they are not damaged.
- Before unplugging the power cord, be sure to turn off the power, when energizing the unit, be sure your hands are dry to prevent from electric shock.
- Do not use flammable objects near or point the heater like furniture, pillows. Bedding, paper, cloths and curtains at least 1 meter from the front of the heater and keep them always the sides and rear.
- Do not use near or in the immediate vicinity of a bath or swimming pool or any source of liquid.
- To protect against electric shock, do not immerse cord or plug in water or any other liquid.
- Do not insert or allow foreign objects to enter any ventilation or exhaust opening, as this may cause an electric shock, fire or damage to the heater.
- Always unplug the heater when not in use.
- Do not allow cord to overhang the counter top where it can be easily pulled by children.
- Do not put fingers or foreign objects into the grill while in operation.
- Do not leave the appliance unattended when in use.
- This heater is not intended for use in bathrooms, laundry and similar indoor locations, never located heater where it may fall into a bathtub or other water container.
- No liability can be accepted for any damage caused by non compliance with these instructions or any other improper use or mishandling.
- This appliance is not intended for use by persons (including children) with reduced physical, sensory or mental capabilities or lack of experience and knowledge unless they have been given supervision or instruction concerning the use of the appliance by a person responsible for their safety. Children and vulnerable people should be supervised to ensure they do not play with the appliance.
- If the supply cord is damaged in any way, it must be replaced by the manufacturer or its service agent or a similarly qualified person in order to avoid a hazard.
- To prevent overheating of this appliance, keep the air inlets and outlets clean and free of anything that may cause blockage. Check all inlets and outlets from time to time to ensure it is clear of any dirt or dust accumulation.
- Parts of the heater may exceed 200 °C, Contact with the heating tube, reflector, or metal parts near the heating tube, may cause severe BURNS. To avoid burns, do not let bare skin touch hot surface.
- ALWAYS allow heating element to cool at least 10 minutes before touching the heating tube or adjacent part
- This product contains recyclable materials. Do not dispose this product as unsorted municipal waste. Please contact your local municipality for the nearest collection point.

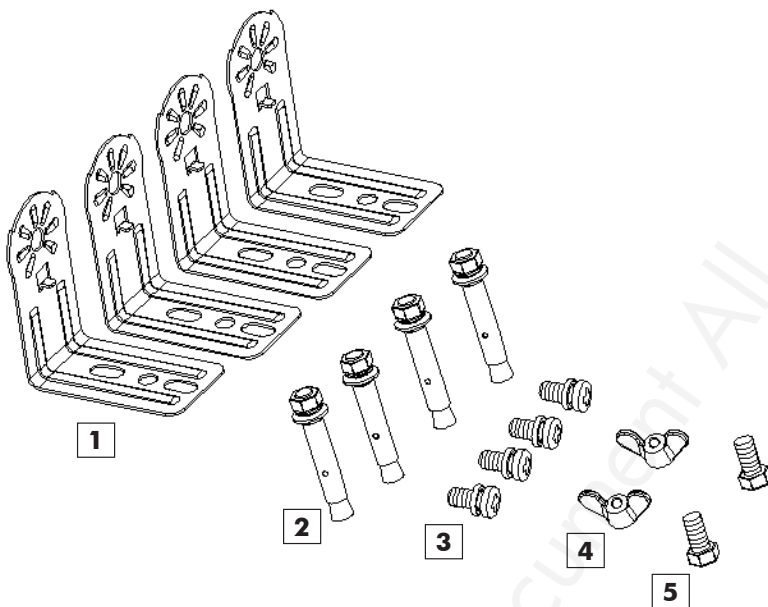
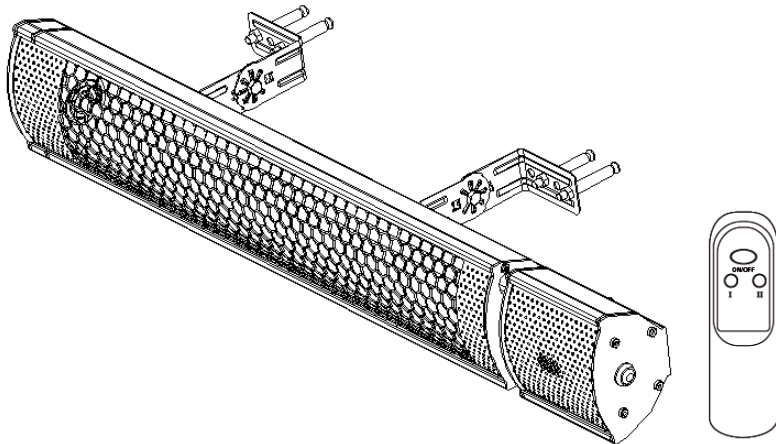


### **WARNING!**

**Never place hands under the heating elements.**



## 2 Assembly instructions

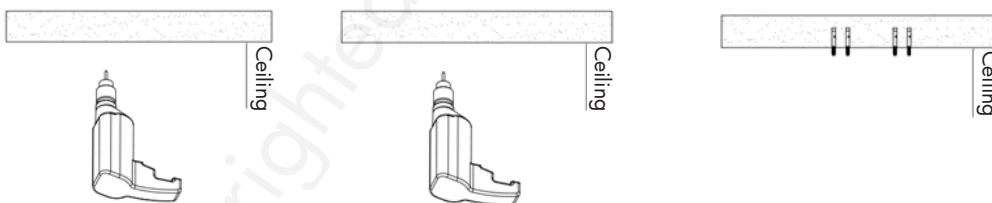


### Installation accessories:

1	Brackets	L shape	4 pcs
2	Screws	M6 x 60 mm	4 pcs
3	Screws	M5 x 10 mm	4 pcs
4	Wing-nuts	M6	2 pcs
5	Screws	M6 x 12 mm	2 pcs

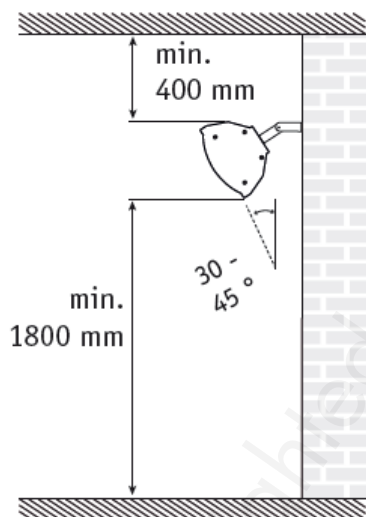
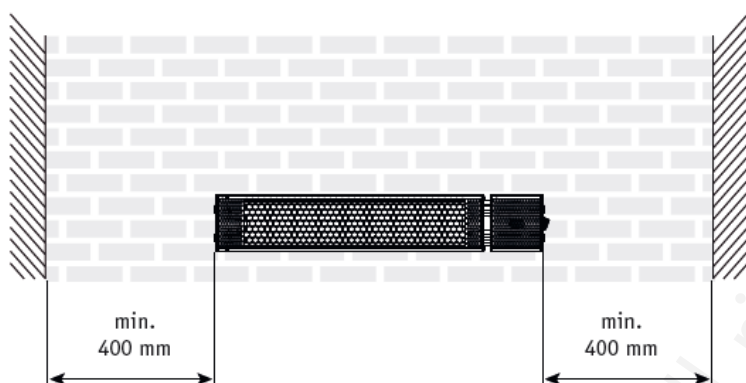
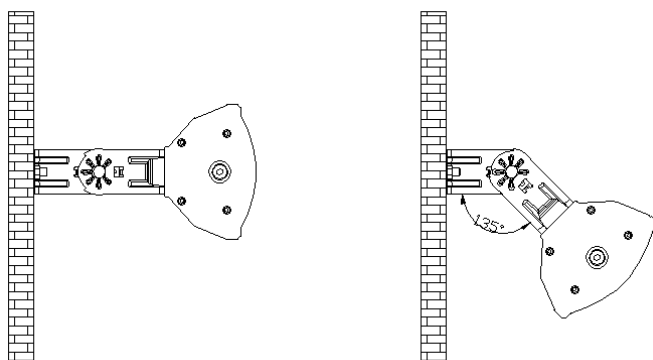
### Tools needed:

Pencil - Hammer - Level - Screw driver - Power drill and drill bits

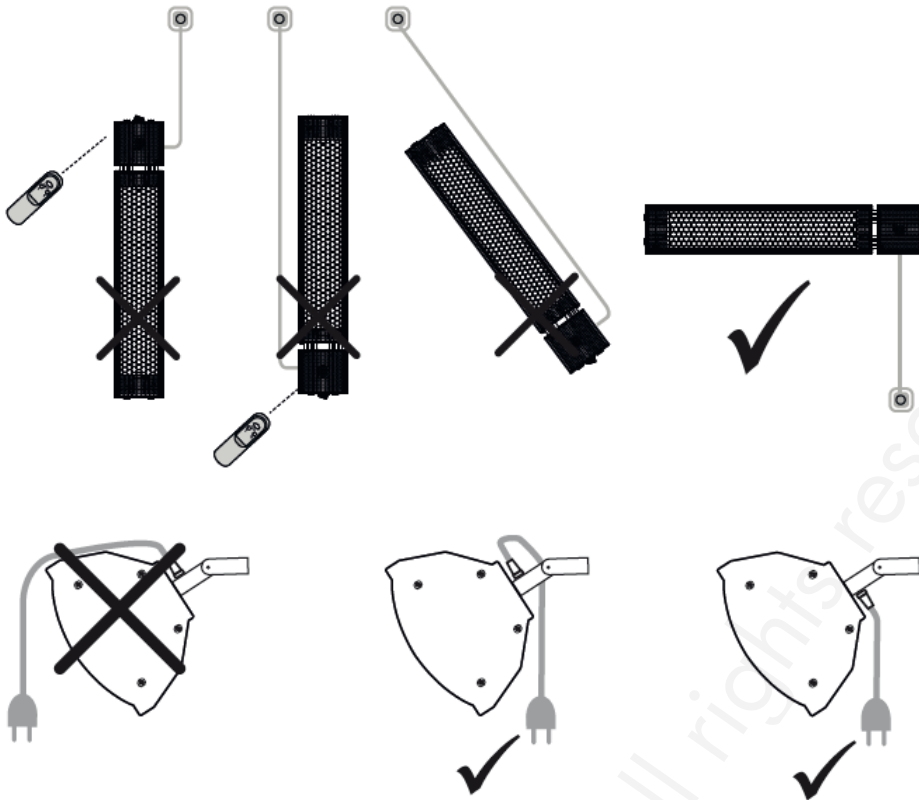


A wall mounting bracket is provided with the heater which has been specifically designed to allow this product to be fitted to a wall or ceiling. Before drilling the holders, check if the wall/ceiling is solid and that there are no hidden water pipes or electric wires. The heater must be installed no less than 400 mm from side walls and no less than 1800 mm off the floor.

**Important:** Ensure that the supply cable is well mounted and that it does not come into contact with reflector of the heater or that it does not trail into heated area. The supply cable can be fixed to them metal mounting bracket behind heater with plastic zip ties.



The heater must be installed at least 1.8 meter above the floor.

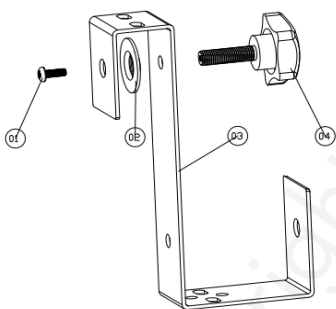


## 2.1 Installation with parasol (optional)

The heater is designed to be mounted on the parasol or awning, you could use our parasol bracket (not included) for mounting. You can buy parasol bracket separately.

**Note:** accessories are packed in parasol bracket carton box.

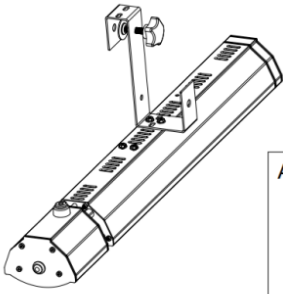
Accessories:



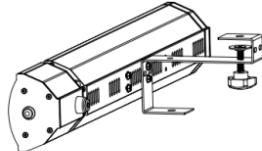
1. M4x12
2. Washer
3. Fixer holder
4. Knob screw (M8x30)

Option 1 mounting way

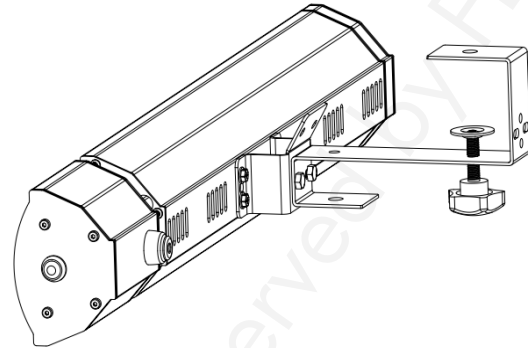
A-1



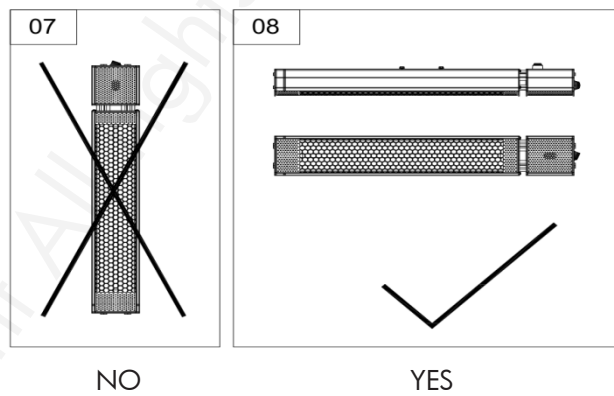
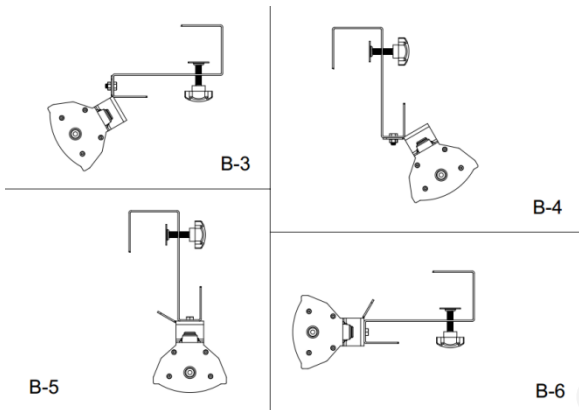
A-2



Option 2 mounting way



**Different mounting angles**



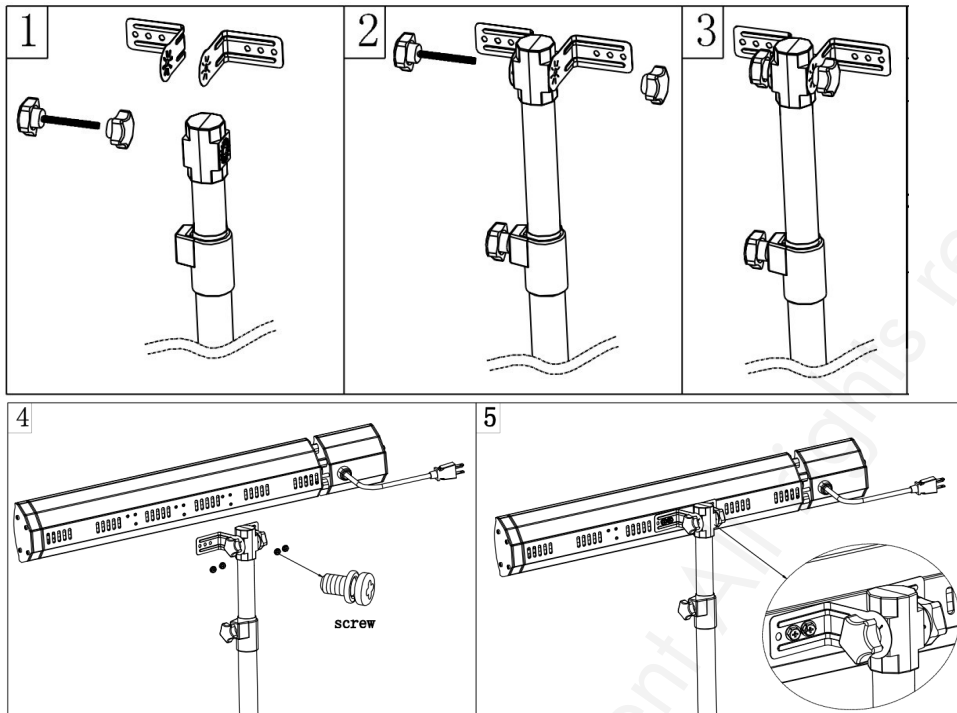
Copyrighted document. All rights reserved by FBC

## 2.2 Installation with tripod stand (optional)

**Note:** L shape brackets are packed in tripod stand carton box.

Accessories:

Screws: N5x10 mm 4 pcs  
L shape bracket 2 pcs

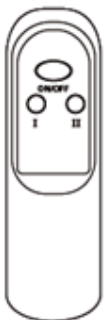



## 3 Remote control instructions

### 3.1 Operating

1. Plug the unit into a plug socket, make sure the power supply is the same as rated.
2. Press the power button on the right side of heater, control the power level by function switch.
3. Turn the heater on or off by remote control.
4. Set the power level with buttons I or II on remote control.

Press key function: press the button , then press the heat levels (L1 - L2 - standby - off)



Remote control functions			
Button	Function (Heater On)	Function (Heater Off)	LED display on heater
	Turns heater on or off		
I	Power setting	Turns heater on to level 1 (50% power)	
II	Power setting	Turns heater on to level 2 (100% power)	

**Note:** All IRS heaters and their remote controls have the same frequency, so it is possible to control several heaters with the same remote.

**Push button on the right side of the heater: you can operate the heater manually without remote control.**

### 3.2 Inserting batteries (not included)

Insert 2 AAA/ Alkaline type batteries into your remote control.

1. Flip the backside of your remote control and pull out battery cover. Insert the batteries in accordance with the instructions and polarity of the batteries.
2. Change the batteries in the same way depicted above.

## 4 Technical data

Model	IRS20G
Electrical connection	230 V - 50 Hz - 2000 W
Heatable space	10 - 16 m <sup>3</sup>
Lifetime of bulb	6000 hours
Protection class	IP65
Dimensions (l x w x h)	675 x 105 x 72 mm
Net weight	1.7 kg

## 5 Cleaning and maintenance

Regular and careful cleaning helps your infrared heater operate efficiently for many trouble free years. To clean your heater follow steps below:

Unplug the power cord for your safety before cleaning your appliance.

- Make sure the heater is cool before continuing.
- To keep the heater clean, the outer shell maybe cleaned with a soft, damp cloth. You may use a mild detergent if necessary. After cleaning, dry the unit with a soft cloth. **(Caution: Do not let liquids enter the heater)**
- Do not use alcohol, gasoline, abrasive powders, furniture polish or rough brushes to clean the heater. This may cause damage or deterioration to the surface of the heater.
- Do not immerse the heater in water.
- Wait until the heater is completely dry before use.

## 6 Storage

Store the heater in a cool, dry location when not in use to prevent dust and dirt build up. Use packaging carton to store.

## 7 Troubleshooting

- If heater will not power cord is plugged into an electrical outlet, if not, plug in.
- Check if electricity to the main fuse is working
- Light display, but no heat: Bulb is damaged. Arrange for replacement bulb with local Dealer

**NL** 8 **EG conformiteitsverklaring**  
**FR** 8 **Déclaration de conformité CE**  
**EN** 8 **EC declaration of conformity**

Fabrikant/Invoerder  
 Fabricant/Importateur  
 Manufacturer/Retailer

**Vynckier Tools sa**  
 Avenue Patrick Wagnon, 7  
 ZAEM de Haureu  
 B-7700 Mouscron

Verklaart hierbij dat het volgende product :  
 Déclare par la présente que le produit suivant :  
 Hereby declares that the following product :

Product **Infraroodstraler**  
 Produit **Chauffage infrarouge**  
 Product **Infrared heater**

Order nr. : **IRS20G** (722316312)

Test report reference: **GZEM200501232901**  
**GZES181200008032**

Geldende EG-richtlijnen  
 Normes CE en vigueur  
 Relevant EU directives

**2014/30/EU**  
**EN 55014-1:2017**  
**EN IEC 61000-3-2:2019 - EN 61000-3-3:2013+A1:2019**  
**EN 55014-2:2015**

**2014/35/EU**  
**EN 60335-2-30:2009+A11:2012**  
**EN 60335-1:2012+A11:2014+A13:2017+A1:2019+A14:2019**  
**+A2:2019**  
**EN 62233:2008**

Overeenstemt met de bestemming van de bovengenoemde richtlijnen - met inbegrip van deze betreffende het tijdstip van de verklaring der geldende veranderingen.

Correspond aux directives citées ci-dessus, y compris aux modifications en vigueur au moment de cette déclaration.

Meets the provisions of the aforementioned directive, including, any amendments valid at the time of this statement.

Mouscron, 10/05/2021

Bart Vynckier, Director  
 Vynckier Tools sa

