



HANDLEIDING - MODE D'EMPLOI - MANUAL

KPM600 (829700227)

Klepmaaier
Tondeuse à fléaux
Flail mower

- NL** P.02 Gelieve te lezen en voor later gebruik bewaren
- FR** P.09 Veuillez lire et conserver pour consultation ultérieure
- EN** P.16 Please read and keep for future reference

Inhoud

1	Veiligheid.....	2
1.1	Basis waarschuwingen	2
1.2	Veiligheidsvoorschriften	3
2	Leveringsomvang.....	3
3	Technische specificaties.....	4
4	Omschrijving van de machine.....	4
5	Bediening	5
6	Onderhoud	7
6.1	De messen vervangen	7
6.2	De machine reinigen.....	7
7	De machine opslaan.....	7
8	Stringen oplossen	8
9	Onderdelen.....	23
10	EG conformiteitsverklaring	33

1 Veiligheid

1.1 Basis waarschuwingen

- Het is de verantwoordelijkheid van de gebruiker de gebruiksaanwijzing te lezen en alle aanwijzingen voor het gebruik van de machine op te volgen, om schade aan de gezondheid en eigendommen van de gebruiker en andere personen te voorkomen.
De veiligheidsinstructies in deze handleiding beschrijven niet alle situaties of omstandigheden die zich in de praktijk kunnen voordoen. Veiligheidsfactoren zoals gezond verstand, zorgvuldigheid en het naleven van de regels worden niet in aanmerking genomen. Er wordt echter van uitgegaan dat alle personen die bevoegd zijn de machine te bedienen of te onderhouden, deze vaardigheden bezitten.
- De machine mag alleen worden gebruikt door personen in goede geestelijke en lichamelijke conditie. Voor het beroepsmatig gebruik van de machine is de eigenaar van de machine verplicht de bedieners een opleiding in arbeidsveiligheid en instructies voor de bediening van de machine te geven, en een register van deze opleiding en briefings bij te houden. Bovendien is de eigenaar verplicht de werkzaamheden in categorieën in te delen overeenkomstig de geldende nationale wetgeving.
Als sommige instructies in de handleiding niet begrijpelijk zijn, neem dan contact met ons op.
- De bij de machine geleverde handleiding is een integrerend deel van de machine. Het moet te allen tijde beschikbaar zijn, op een gemakkelijk toegankelijke plaats worden bewaard en tegen beschadiging worden beschermd. Indien de machine aan iemand anders wordt verkocht, moet de handleiding aan de nieuwe eigenaar van de machine worden gegeven. Indien niet aan bovenstaande voorwaarden wordt voldaan, is de fabrikant niet verantwoordelijk voor risico's, ongevallen of letsel als gevolg van het gebruik van het apparaat.
De fabrikant is niet aansprakelijk voor schade veroorzaakt door ongeoorloofd en oneigenlijk gebruik van de machine en voor schade veroorzaakt door een niet door de fabrikant toegestane wijziging van de machine.
- Om verwondingen van de bediener en andere personen in de nabijheid van de machine, alsmede materiële schade te voorkomen, is het absoluut noodzakelijk de veiligheidsvoorschriften in acht te nemen die in de gebruiksaanwijzing met het volgende veiligheidssymbool zijn aangegeven :



Zodra u dit symbool in de gebruiksaanwijzing ziet, moet u de bijbehorende instructies zorgvuldig lezen!

1.2 Veiligheidsvoorschriften

- Lees alle veiligheidsinstructies in deze handleiding zorgvuldig door, zorg dat u ze begrijpt en volg ze op.
- De bediener van de machine moet ouder zijn dan 18 jaar. Hij (zij) dient de gebruiksaanwijzing van de machine te lezen en wordt geacht op de hoogte te zijn van de algemene beginselen van veilig werken.
- Alvorens werkzaamheden in de nabijheid van de machine uit te voeren, dient u de motor uit te zetten en te wachten tot het maaimes niet meer beweegt. Zet de motor af voordat u de machine alleen laat!
- Laat de motor nooit langdurig met maximaal toerental of stationair draaien terwijl het maaimes en de wielaandrijfkoppelingen uitgeschakeld zijn! De aandrijfcomponenten van de machine (V-snaar, riemschijf, koppelingsschijf, enz.) kunnen beschadigd raken.
- Controleer voor elk gebruik van de machine alle onderdelen (vooral het bedieningsmechanisme en het frame) op beschadigingen of loszitten. Gebreken moeten onverwijld worden verholpen. Reparaties mogen alleen met originele reserveonderdelen worden uitgevoerd.
- Alvorens de machine te gebruiken moet het werkgebied vrij zijn van vaste voorwerpen zoals stenen, draden, bouwafval, enz. die kunnen worden weggeslingerd of die de machine kunnen beschadigen. Als deze voorwerpen niet kunnen worden verwijderd, mag u niet in het gebied werken.
- De machine is uitgerust met een roterend werktuig. Zorg ervoor dat andere personen op een veilige afstand van de machine blijven wanneer deze in werking is, om te voorkomen dat vaste voorwerpen door het snijgereedschap worden geslingerd.
- Met betrekking tot het overschrijden van de aanbevolen waarden voor geluid en trillingen, raden wij u aan de volgende instructies in acht te nemen bij het werken met de machine:
 - A) Bescherm uw gehoor met geschikte beschermingsmiddelen, zoals gehoorkappen en gehoorbeschermers met oordopjes.
 - B) Het werk met de machine moet na ten hoogste 20 minuten worden onderbroken met een pauze van ten minste 10 minuten. Tijdens deze pauzes mag de bediener van de machine niet worden blootgesteld aan andere bronnen van lawaai of trillingen.
- Bedieners van machines moeten persoonlijke bescherming gebruiken, zoals nauwsluitende kleding, veiligheidsschoenen, werkhandschoenen en veiligheidsbrillen. Blijf op een veilige afstand van het stuur.
- Start de motor niet in gesloten ruimtes! Wees bijzonder voorzichtig bij het hanteren van de machine, omdat de uitlaatdemper heet blijft nadat de motor is afgezet. Zorg ervoor dat er geen lekken of morsen op motoronderdelen zijn wanneer u tankt. Droog in dat geval de vervuilde plaatsen af of wacht tot de benzine is verdampt.
- Wanneer de machine in werking is, moeten alle andere personen (vooral kinderen) en dieren uit het werkgebied van de machine worden geweerd. De bediener van de machine mag zijn werkzaamheden pas voortzetten wanneer hij zich ervan heeft vergewist dat deze personen zich op veilige afstand bevinden.
- Het is verboden veiligheidsvoorzieningen en afdekkingen van de machine te verwijderen.
- De maximale helling van de motor tijdens bedrijf bedraagt 20° bij langdurig gebruik en 30° bij kortstondig gebruik (tot 1 minuut).
- Het is beter de machine niet op nat gras te gebruiken. De grond waarop u rijdt moet altijd veilig zijn. Doe het werk door te lopen, niet rennen. Wees vooral voorzichtig bij het veranderen van richting op een helling. Vermijd maaien op steile hellingen. Als u valt, houd de machine dan niet vast, maar laat uw greep erop los.
- Alle reparatie-, afstel-, smeer- en reinigingswerkzaamheden aan de machine moeten worden uitgevoerd met de machine uitgeschakeld en de bougiekabel losgekoppeld.

2 Leveringsomvang

De machine wordt gedeeltelijk gemonteerd geleverd en zorgvuldig verpakt voor transport. Na het uitpakken van alle onderdelen, zou u de volgende onderdelen hebben:

1. Het hoofdframe
2. Het stuur



3 Technische specificaties

Model	KPM600
Transmissie	3 Vooruit / 1 Achteruit
Snelheid vooruit	0 - 2 km/h
Snelheid achteruit	0 - 1,2 km/h
Maximale helling	20°
Maai breedte	600 mm
Maai hoogte	20 - 80 mm
Aantal messen	32
Efficiëntie	1200 m ² /uur
Stuur	Instelbaar
Type motor	Motorcilinder, 4-takt, 8 pk
Netto gewicht	130 kg
Afmetingen (l x b x h)	1680 x 732 x 1163 mm

4 Omschrijving van de machine



Hendel voor messenaandrijving

Druk deze hendel in om de messen te laten draaien, laat hem los om de messen te stoppen.

Gashendel

Bedien deze hendel om de snelheid te verhogen of verlagen.

Stuurhendel (R)

Druk deze hendel in om naar rechts te draaien, laat hem los na de bocht.



Hendel voor het instellen van de maaihoogte

Draai deze hendel met de klok mee om de maaihoogte te verlagen, draai hem tegen de klok in om de maaihoogte te verhogen.

Hendel voor de wielvergrendeling en wielontgrendeling

Trek deze hendel naar boven om de machine te laten draaien, laat hem los als de de machine alleen vooruit wilt laten gaan.

Universele vergrendelingssysteem

Wanneer de universele hendel voor wielvergrendeling/ontgrendeling omhoog wordt getrokken, worden de wielen ontgrendeld en kan de machine naar rechts of naar links draaien. Wanneer de hendel wordt neergelaten, worden de wielen geblokkeerd en kan de machine alleen in een rechte lijn rijden.

Universele wielen

Wanneer u naar rechts of links wilt, houdt u het stuur stevig vast om de wielen naar rechts of links te draaien.

5 Bediening

Deze machine is vergelijkbaar met elk ander elektrisch gereedschap. Hoewel het toestel zeer gemakkelijk te bedienen is, moet men toch een beetje vertrouwd raken met de bediening en de balans om het volledig te beheersen. Alvorens enige handeling op deze machine uit te voeren, wordt u aangeraden vertrouwd te raken met de bedieningsorganen en de volledige bedieningshandleiding te lezen.



De machine kan worden geleverd zonder benzine en zonder olie, afhankelijk van de nationale voorschriften.
Motor geleverd zonder olie: lees de gebruiksaanwijzing van de motor zorgvuldig door om schade aan de motor te voorkomen!

1. Controleer de olie in de motor en vul de motor met het aanbevolen type en de aanbevolen hoeveelheid olie. Vul de tank met de aanbevolen hoeveelheid en soort benzine.
2. Zet de gashendel naar voren. Start de motor door aan de handstarter te trekken (zie handleiding motor).
3. Laat de motor bij een koude start ongeveer 30 seconden op de choke lopen. Zet dan de gashendel in de MAX-stand en laat de motor ongeveer 30 seconden in deze stand lopen.



Laat de machine tijdens deze operatie niet onbeheerd achter.

Wanneer de motor wordt gestart, moeten beide hendels op het stuur in de stand OFF staan.

1. Start de motor.
2. Zet het motortoerental op maximum met de rechter gashendel. Als de motor koud is, laat hem dan ongeveer 1 minuut op maximum toerental warmdraaien.
3. Pak de linker handgreep van het stuur vast en druk met uw rechterhand langzaam op de maaieraandrijfhendel op de rechter handgreep.
Druk de hendel langzaam voor tweederde naar beneden, zodat de maaischijf kan beginnen te draaien en de motor niet afslaat.
Bij het starten van het maaien is er een gedeeltelijke slip van de V-snaar en daarmee gepaard gaande verschijnselen zoals fluiten, ratelen, enz. die gewoonlijk verdwijnen zodra de riem goed begint te bewegen.
4. Zodra de maaier begint te draaien, drukt u de hendel op de stuurstang volledig in en houdt u hem stevig vast.
Opmerking: Als de maaier nieuw of koud is, kan het gebeuren dat de motor afslaat na een aantal keren bij de eerste maaibeurt. Dit zal verdwijnen nadat de motor is opgewarmd.

De machine verplaatsen

Het beweegmechanisme wordt bediend door een hendel op de linker stuurstang. Duw de hendel naar beneden en de machine begint vooruit te gaan. U moet langzaam beginnen te lopen zodra u de hendel indrukt en de machine in beweging komt. De machine kan met een lichte ruk vooruit gaan: wees hierop voorbereid.

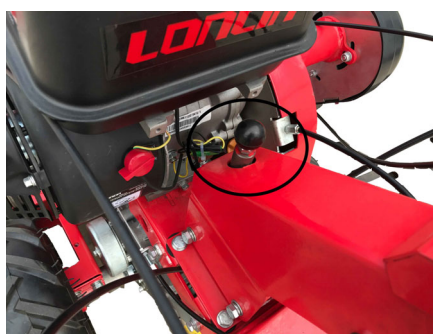
Alvorens de machine te verplaatsen

Alvorens de machine te gebruiken, moet het werkgebied vrij zijn van vaste voorwerpen zoals stenen, draden, bouwafval, enz. die kunnen worden weggeslingerd of die de machine kunnen beschadigen. Als deze voorwerpen niet kunnen worden verwijderd, mag u niet in het gebied werken.

1. Stel het stuur in de juiste positie in (figuren 1, 2).



Figuur 1



Figuur 2

2. Stel de meshoogte voordat u begint te maaien (figuur 3).



Figuur 3

De machine stilzetten

- Alvorens werkzaamheden in de nabijheid van de machine uit te voeren, dient u de motor uit te schakelen en te wachten tot de machine volledig tot stilstand is gekomen! Stop altijd de motor voordat u de machine verlaat.
- Laat de motor nooit langdurig met maximaal toerental of stationair draaien terwijl de koppeling van de maaischijf is ontkoppeld en de koppeling van het aandrijf wiel is losgekoppeld! De aandrijfcomponenten van de machine (V-snaar, riemschijf, koppelingsschijf, enz.) kunnen beschadigd raken.
- Als u de machine wilt stoppen, laat u de hendel op de linker handgreep van het stuur los. De beweging van de machine zal stoppen, maar het maaien zal doorgaan. De maaischijf stopt zodra u de hendel op de rechter handgreep van het stuur loslaat. De maaischijf wordt gestopt door de veiligheidsrem.
- Om de motor uit te schakelen, dient u de hendel in de STOP-stand te duwen.
- In een kritieke situatie, laat je de greep op het stuur onmiddellijk los. De hendel keert terug naar de nulstand, de machine en de maaischijf stoppen (terwijl de motor nog met het ingestelde toerental draait. Daarom moet u hem zo snel mogelijk stoppen door de hendel in de stopstand te duwen)!

6 Onderhoud

Om de efficiëntie van uw maaier op lange termijn te verzekeren, moet u hem goed verzorgen en onderhouden. Regelmatig onderhoud van de machine zal voortijdige slijtage voorkomen en een goede werking van alle onderdelen waarborgen. Volg alle instructies met betrekking tot de onderhouds- en afstelintervallen van de machine. Het is raadzaam het aantal bedrijfsuren en de bedrijfsomstandigheden van de machine te noteren (voor onderhoudsdoeleinden). Net als bij routine-onderhoud moet het onderhoud na het seizoen worden uitgevoerd door een van onze erkende servicewerkplaatsen als u niet zeker bent van uw eigen technische vaardigheden.

Vanwege het gewicht van de machine moeten onderhouds- en afstelwerkzaamheden worden uitgevoerd door een team van twee personen.

6.1 De messen vervangen

Als de snijkanten van de messen tekenen van slijtage vertonen of als schade aan de messen de machine aan het trillen brengt, moeten de snijkanten worden geslepen of de messen worden vervangen.

De machine moet op een stevige basis worden geplaatst en zodanig worden vastgezet dat de messen gemakkelijk bereikbaar zijn en dat spontane en onverwachte bewegingen van de machine niet kunnen optreden.

Wees zeer voorzichtig bij het demonteren van de messen, want de snijvlakken zijn scherp. Bescherm uw handen met werkhandschoenen.

De motor moet worden afgezet en de bougiekabel en connector moeten worden losgekoppeld!

- Om een mes te vervangen draait u gewoon de schroef los en plaatst u een nieuw mes.

6.2 De machine reinigen

Neem bij het reinigen van de machine de geldende voorschriften en wetten ter bescherming van waterwegen en andere waterbronnen tegen verontreiniging of besmetting door chemische stoffen in acht.

Was de motor nooit met stoom. De elektrische uitrusting kan uitvallen wanneer de motor wordt gestart.

Verwijder na het seizoen alle vuil, puin en plantenresten van de machine, controleer de integriteit van de messen, slijp de snijkanten (of vervang de messen indien nodig) en bewaar de messen in conserveringsolie.

De motor moet worden stilgelegd en de kabelverbinding naar de bougie moet worden losgemaakt!

7 De machine opslaan

Ontdoe de machine van alle vuil, afval en plantenresten alvorens ze langdurig op te bergen. Herstel schade aan gelakte onderdelen van de machine.

Wanneer u de machine voor langere tijd buiten gebruik stelt, raden wij u aan:

- a. De messen op de maaier te laten,
- b. De benzine uit de motortank en de carburator af te tappen (zie voor meer informatie de handleiding van de motor),
- c. De machine te beschermen tegen weersinvloeden, maar gebruik geen luchtdichte afdekking, aangezien dit tot corrosie kan leiden.

8 Storingen oplossen

De motor start niet	Mogelijke oorzaken	Oplossingen
Controleer de positie van de bedieningen	Brandstofklep op OFF.	Zet de brandstofklep op ON.
	Choke op de positie OPEN.	Zet de choke op CLOSE tenzij de motor warm is.
	Motorschakelaar op OFF.	Zet de motorschakelaar op ON.
Controleer de benzine	Geen benzine meer.	Tank vol.
	Verkeerde brandstof. De motor is opgeslagen geweest zonder de brandstof te behandelen of af te tappen, of er is met de verkeerde brandstof getankt.	Maak de brandstoftank en de carburator leeg en vul deze met verse brandstof.
Verwijder en controleer de bougie	Bougie defect, vuil of verkeerd ingesteld.	Stel de bougie in of vervang deze.
	Benzine op de bougie (motor overstroomd).	Droog de bougie en plaats hem terug. Start de motor met de gashendel in de START-stand.
Breng de motor naar de servicedienst van uw verdeler, of raadpleeg de handleiding van de motor	Brandstoffilter verstopt, carburator defect, ontstekingsfout, geblokkeerde klep, enz.	Vervang of repareer de defecte componenten.
De motor heeft geen vermogen	Mogelijke oorzaken	Oplossingen
Controleer het luchtfilter	Filterelement verstopt	Reinig of vervang het filterelement.
Controleer de benzine	Geen benzine meer.	Tank vol.
	Verkeerde brandstof. De motor is opgeslagen geweest zonder de brandstof te behandelen of af te tappen, of er is met de verkeerde brandstof getankt.	Maak de brandstoftank en de carburator leeg en vul deze met verse brandstof.
Breng de motor naar de servicedienst van uw verdeler, of raadpleeg de handleiding van de motor	Brandstoffilter verstopt, carburator defect, ontstekingsfout, geblokkeerde klep, enz.	Vervang of repareer de defecte componenten.
De motor draait maar de machine werkt niet	De snelheid is niet goed ingeschakeld.	Controleer dat de schakelhendel niet tussen twee snelheden is.
	De koppelingskabel zit niet strak genoeg.	Draai de koppelingskabel vast.

Table des matières

1 Sécurité.....	9
1.1 Avertissements élémentaires	9
1.2 Consignes de sécurité	10
2 Contenu de la livraison	10
3 Spécifications techniques.....	11
4 Description de la machine	11
5 Utilisation.....	12
6 Entretien.....	14
6.1 Remplacement des lames	14
6.2 Nettoyage de la machine	14
7 Stockage de la machine.....	14
8 Résolution des pannes.....	15
9 Pièces détachées	23
10 Déclaration de conformité CE	33

1 Sécurité

1.1 Avertissements élémentaires

- L'utilisateur est tenu de prendre connaissance du mode d'emploi et de suivre toutes les instructions relatives au fonctionnement de la machine afin d'éviter tout préjudice à la santé et aux biens de l'utilisateur et des autres personnes. Les consignes de sécurité contenues dans ce manuel ne décrivent pas toutes les situations ou conditions pouvant survenir dans la pratique. Les facteurs de sécurité tels que le bon sens, la diligence et le respect des règles ne sont pas pris en compte ; il est toutefois supposé que toutes les personnes autorisées à utiliser ou à entretenir la machine possèdent ces compétences.
- La machine ne peut être utilisée que par des personnes en bonne condition mentale et physique. Pour l'utilisation professionnelle de la machine, le propriétaire de la machine est tenu d'assurer une formation à la sécurité du travail et de fournir des instructions sur le contrôle de la machine aux opérateurs, ainsi que de tenir des registres sur ces formations et ces réunions d'information. En outre, le propriétaire est tenu d'effectuer une catégorisation des travaux conformément à la législation nationale en vigueur.
Si certaines instructions du manuel ne sont pas compréhensibles, nous vous invitons à nous contacter.
- Le manuel fourni avec la machine fait partie intégrante de celle-ci. Il doit être disponible à tout moment, placé dans un endroit bien accessible et sans risque d'être endommagé. Dans le cas où la machine est vendue à une autre personne, le mode d'emploi doit être remis au nouveau propriétaire de la machine. Si les conditions ci-dessus ne sont pas remplies, le fabricant n'est pas responsable des risques, accidents et blessures éventuels résultant de l'utilisation de la machine. Le fabricant décline toute responsabilité pour les dommages causés par une utilisation non autorisée et incorrecte de la machine et pour les dommages causés par toute modification de la machine non autorisée par le fabricant.
- Afin d'éviter des blessures à l'opérateur et à d'autres personnes se trouvant à proximité de la machine ainsi que des dommages matériels, il est absolument nécessaire de respecter les règles de sécurité indiquées dans le mode d'emploi avec le symbole de sécurité suivant :



Dès que vous voyez ce symbole dans le manuel d'utilisation, vous devez lire attentivement les instructions qui l'accompagnent !

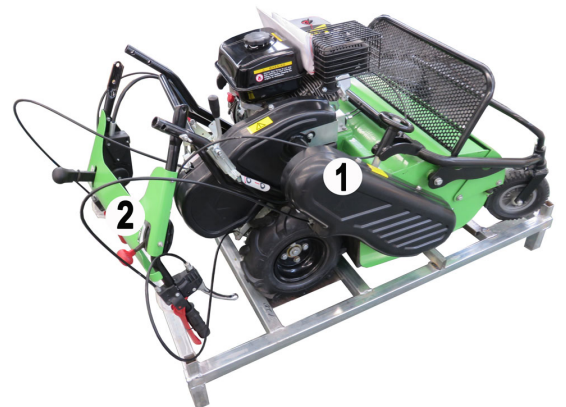
1.2 Consignes de sécurité

- Lisez attentivement, comprenez et suivez toutes les instructions de sécurité de ce manuel.
- L'opérateur de la machine doit être âgé de plus de 18 ans. Il (elle) est tenu(e) de prendre connaissance des instructions d'utilisation de la machine et est censé(e) être informé(e) des principes généraux de sécurité du travail.
- Avant d'effectuer toute activité à proximité de la machine, coupez le moteur et attendez que la lame de coupe cesse de bouger. Avant de laisser la machine seule, coupez le moteur !
- Ne laissez jamais le moteur tourner à la vitesse maximale ou au ralenti pendant une longue période avec la lame de coupe et les embrayages d'entraînement des roues désactivés ! Les composants de l'entraînement de la machine (courroie trapézoïdale, poulie de courroie, poulie d'embrayage, etc.) pourraient être endommagés.
- Avant chaque utilisation de la machine, vérifiez ses pièces (mécanisme de fonctionnement et châssis en particulier) pour détecter tout dommage ou desserrage éventuel. Les défauts doivent être éliminés sans délai. Les réparations ne doivent être effectuées qu'avec les pièces de rechange originales.
- Avant d'utiliser la machine, la zone de travail doit être débarrassée des corps solides tels que pierres, fils, débris de construction, etc. qui pourraient être projetés ou qui pourraient endommager la machine. Si ces éléments ne peuvent pas être enlevés, ne travaillez pas sur la zone.
- La machine est équipée d'un outil rotatif. Veillez à ce que d'autres personnes se tiennent à une distance sûre de la machine lorsqu'elle est en marche, afin d'éviter que des objets solides ne soient projetés par l'outil de coupe.
- En ce qui concerne le dépassement des valeurs recommandées de bruit et de vibrations, nous vous conseillons de respecter les instructions suivantes lorsque vous travaillez avec la machine :
 - A) Protégez votre ouïe en utilisant des moyens de protection appropriés tels que des protections auditives à coquille et des protections auditives à bouchon.
 - B) Le travail avec la machine doit être interrompu après 20 minutes maximum pour une pause minimale de 10 minutes. Pendant ces pauses, l'opérateur de la machine ne doit pas être exposé à une autre source de bruit ou de vibrations.
- Les opérateurs de machines doivent utiliser des protections individuelles telles que des vêtements ajustés, des chaussures de sécurité, des gants de travail et des lunettes de protection. Gardez une distance de sécurité donnée par le guidon.
- Ne démarrez pas le moteur dans des espaces clos ! Soyez particulièrement attentif lors de la manipulation de la machine car le silencieux d'échappement reste chaud après l'arrêt du moteur. Veillez à ce qu'il n'y ait pas de fuites ou de déversements sur les pièces du moteur lors du ravitaillement en carburant. Si cela se produit, séchez les parties souillées ou attendez que l'essence s'évapore.
- Lorsque la machine est en fonctionnement, toutes les autres personnes (en particulier les enfants) et les animaux doivent se trouver en dehors de l'espace de travail de la machine. L'opérateur de la machine ne peut continuer à travailler qu'après avoir vérifié que ces personnes se trouvent à une distance sûre.
- Il est interdit de retirer les équipements de protection et les carter de la machine.
- L'inclinaison maximale du moteur au travail est de 20° pour une utilisation de longue durée et de 30° pour une utilisation plus courte (jusqu'à 1 minute).
- Il est préférable de ne pas utiliser la machine sur de l'herbe mouillée. Le terrain sur lequel vous vous déplacez doit toujours être sûr. Effectuez le travail en marchant et non en courant. Soyez particulièrement prudent lorsque vous changez de direction sur une pente. Il faut éviter de couper sur des pentes très inclinées. Si vous tombez, ne tenez pas la machine mais relâchez votre prise sur elle.
- Tous les travaux de réparation, de réglage, de lubrification et de nettoyage de la machine doivent être effectués avec la machine éteinte et le câble de la bougie débranché.

2 Contenu de la livraison

La machine est livrée partiellement montée et soigneusement emballée pour le transport. Après déballage de toutes les pièces, vous devez obtenir :

1. Le châssis principal
2. Le guidon



3 Spécifications techniques

Modèle	KPM600
Transmission	3 Marche avant / 1 Marche arrière
Vitesse marche avant	0 - 2 km/h
Vitesse marche arrière	0 - 1,2 km/h
Inclinaison maximale	20°
Largeur de coupe	600 mm
Hauteur de coupe	20 - 80 mm
Nombre de lames	32 pièces
Efficacité	1200 m ² /heure
Guidon	Réglable
Type de moteur	Monocylindre, 4 temps, 8 ch
Poids net	130 kg
Dimensions (L x l x h)	1680 x 732 x 1163 mm

4 Description de la machine



Levier d'entraînement des lames

Serrez ce levier pour faire fonctionner les lames, relâchez-le pour arrêter les lames.

Manette des gaz

Actionnez ce levier pour augmenter ou diminuer la vitesse.

Levier de direction (R)

Serrez ce levier pour tourner à droite, relâchez-le lorsque le virage est terminé.

Levier de réglage de la hauteur de coupe

Tournez ce levier dans le sens horaire pour abaissez la hauteur de coupe, tournez-le dans le sens anti-horaire pour augmenter la hauteur de coupe.

Levier de blocage et de déblocage des roues

Tirez ce levier vers le haut pour faire tourner la machine, et relâchez-le si vous souhaitez uniquement que la machine avance.

Système de blocage universel

Lorsque le levier universel de blocage et de déblocage des roues est tiré vers le haut, les roues sont débloquées et la machine peut tourner vers la droite ou vers la gauche. Lorsque le levier est abaissé, les roues sont bloquées et la machine ne peut se déplacer qu'en ligne droite.

Roues universelles

Lorsque vous voulez tourner à droite ou à gauche, tenez fermement le guidon pour diriger les roues vers la droite ou vers la gauche.

5 Utilisation

Cette machine est semblable à tout autre outil motorisé. Bien qu'elle soit très facile à utiliser, il faudra se familiariser avec les commandes et l'équilibre pour la maîtriser complètement. Avant d'effectuer toute opération sur cette machine, il est conseillé de se familiariser avec les commandes et de lire le manuel d'utilisation dans son intégralité.



La machine peut être livrée sans essence et sans huile, en fonction des différentes réglementations nationales !
Moteur livré sans huile : lisez attentivement le mode d'emploi du moteur, afin d'éviter de l'endommager !

1. Vérifiez l'huile dans le moteur et remplissez le moteur avec le type et le volume d'huile recommandés. Remplissez le réservoir avec la quantité et le type d'essence recommandés.
2. Actionnez l'accélérateur vers l'avant. Démarrez le moteur en tirant sur le démarreur manuel (consultez le mode d'emploi du moteur).
3. Lors d'un démarrage à froid, laissez tourner le moteur pendant environ 30 secondes sur le starter. Mettez ensuite l'accélérateur en position MAX et laissez tourner le moteur dans cette position pendant environ 30 secondes.



Pendant cette opération, ne laissez pas la machine sans surveillance.

Lors du démarrage du moteur, les deux leviers sur le guidon doivent être sur la position OFF.

1. Démarrez le moteur.
2. Réglez la vitesse du moteur au maximum à l'aide de l'accélérateur du côté droit. Si le moteur est froid, laissez-le chauffé à la vitesse maximale pendant environ 1 minute.
3. Saisissez la poignée gauche du guidon, puis appuyez lentement de la main droite sur le levier du mécanisme d'entraînement de la tondeuse situé sur la poignée droite du guidon.
Appuyez lentement sur le levier jusqu'au deux tiers de sa course, afin que le disque de coupe puisse commencer à tourner et que le moteur ne cale pas.
Le démarrage de la tonte s'accompagne d'un glissement partiel de la courroie trapézoïdale et de phénomènes associés tels que des sifflements, des cliquetis, etc. qui disparaissent généralement une fois que la courroie a commencé à bouger correctement.
4. Une fois que la tondeuse a commencé à tourner, appuyez complètement le levier sur la barre du guidon et tenez-le fermement.
Remarque : Si le moteur est neuf ou froid, un calage du moteur peut se produire lors de plusieurs démarrages de la première tonte. Le phénomène disparaîtra après que le moteur se soit réchauffé.

Déplacement de la machine

Le mécanisme de déplacement est actionné par un levier situé sur la barre du guidon de gauche. Appuyez sur le levier jusqu'à la barre du guidon et la machine commence à avancer. Vous devez commencer à marcher lentement dès que vous avez appuyé sur le levier et que la machine a commencé sa course. Il se peut que la machine commence à avancer avec un léger à-coup : préparez-vous à cela.

Avant le déplacement de la machine

Avant d'utiliser la machine, la zone de travail doit être débarrassée des corps solides tels que pierres, fils, débris de construction, etc. qui pourraient être projetés ou qui pourraient endommager la machine. Si ces éléments ne peuvent pas être enlevés, ne travaillez pas sur la zone.

1. Réglez le guidon dans la bonne position (figures 1, 2).



Figure 1



Figure 2

2. Réglez la hauteur de la lame avant de tondre (figure 3).



Figure 3

Arrêter la machine

- Avant d'effectuer toute activité à proximité de la machine, coupez le moteur et attendez que la machine soit complètement à l'arrêt ! Arrêtez toujours le moteur avant de quitter la machine.
- Ne laissez jamais le moteur tourner à la vitesse maximale ou au ralenti pendant une longue période avec l'embrayage du disque de tonte relâché et avec l'embrayage des roues de déplacement relâché ! Les composants de l'entraînement de la machine (courroie trapézoïdale, poulie de la courroie, poulie d'embrayage, etc.) pourraient être endommagés.
- Si vous voulez stopper le déplacement de la machine, relâchez le levier sur la poignée gauche du guidon, le déplacement de la machine va s'arrêter mais la tonte va continuer. Le disque de tonte s'arrêtera dès que vous aurez relâché le levier sur la poignée droite du guidon. Le disque de tonte est stoppé par un frein de sécurité.
- Pour éteindre le moteur, poussez le levier en position STOP.
- En cas de situation critique, relâchez immédiatement votre prise sur le guidon. Le levier revient à sa position zéro, la machine et le disque de coupe s'arrêtent (alors que le moteur tourne encore à la vitesse réglée. C'est pourquoi il faut l'arrêter en poussant le levier en position d'arrêt dès que possible !).

6 Entretien

Pour assurer une efficacité à long terme de votre tondeuse, vous devez en prendre soin et l'entretenir correctement. Un entretien régulier de la machine empêchera son usure précoce tout en assurant un fonctionnement correct de tous ses composants. Suivez toutes les instructions concernant les intervalles d'entretien et de réglage de la machine. Il est conseillé de tenir des registres sur le nombre d'heures de travail de la machine et sur les conditions dans lesquelles elle a fonctionné (à des fins d'entretien). Tout comme l'entretien courant, l'entretien d'après-saison doit être confié à l'un de nos ateliers de service agréés si vous n'êtes pas certain de vos propres compétences techniques.

Compte tenu du poids de la machine, les travaux d'entretien et de réglage doivent être effectués par une équipe de deux personnes.

6.1 Remplacement des lames

Si les tranchants des lames présentent des signes d'usure ou si un endommagement des lames entraîne des vibrations de la machine, les tranchants doivent être affûtés ou les lames remplacées.

La machine doit reposer sur un support solide et fixée de manière à ce que les lames soient facilement accessibles et qu'un mouvement spontané et inattendu de la machine ne puisse pas se produire.

Faites très attention lorsque vous démontez les lames, leurs tranchants sont affûtés. Protégez vos mains avec des gants de travail.

Le moteur doit être arrêté et le fil et le connecteur de la bougie débranchés !

- Lorsque vous remplacez une lame, desserrez simplement la vis et placez une nouvelle lame.

6.2 Nettoyage de la machine

Lors du nettoyage de la machine, respectez les réglementations et la législation en vigueur sur la protection des cours d'eau et autres ressources en eau contre la pollution ou la contamination par des substances chimiques.

Ne lavez jamais le moteur avec de la vapeur ! L'équipement électrique pourrait tomber en panne lors du démarrage du moteur.

Après la fin de la saison, enlevez toutes les saletés, les débris et les résidus végétaux de la machine, vérifiez l'intégrité des lames, affûtez les tranchants (ou remplacez les lames si nécessaire) et conservez les lames avec de l'huile de conservation.

Le moteur doit être arrêté et la connexion du câble à la bougie débranchée !

7 Stockage de la machine

Avant tout stockage prolongé, nettoyez la machine de toute saleté, débris et résidus de plantes. Réparez les dommages sur les parties peintes de la machine.

Lorsque vous mettez la machine hors service pour une période prolongée, nous vous conseillons :

- a. De conserver les lames sur la tondeuse,
- b. De vidanger l'essence du réservoir du moteur et du carburateur (pour plus d'informations, consultez le mode d'emploi du moteur),
- c. D'empêcher l'accès de personnes non autorisées à la machine.
- d. De protéger la machine contre les intempéries, mais n'utilisez pas de protection étanche à l'air, qui pourrait favoriser la corrosion.

8 Résolution des pannes

Le moteur ne démarre pas	Causes possibles	Solutions
Vérifiez la position des commandes	Robinet d'essence sur OFF.	Mettez le robinet sur ON.
	Starter sur la position OPEN.	Mettez le starter sur CLOSE, sauf si le moteur est chaud.
	Interrupteur du moteur sur OFF.	Mettez l'interrupteur du moteur sur ON.
Vérifiez l'essence	Panne d'essence.	Faites le plein.
	Mauvaise essence. Le moteur a été stocké sans traitement ni vidange de l'essence, ou ravitaillé avec de la mauvaise essence.	Videz le réservoir d'essence et le carburateur et faites le plein avec de l'essence fraîche.
Enlevez et contrôlez la bougie	Bougie défectueuse, encrassée ou mal réglée.	Ajustez ou remplacez la bougie d'allumage.
	Essence sur la bougie (moteur noyé).	Séchez et remettez la bougie. Démarrez le moteur avec la manette des gaz sur la position START.
Apportez le moteur au service technique de votre revendeur, ou consultez le mode d'emploi du moteur	Filtre à essence bouché, carburateur défectueux, mauvais fonctionnement de l'allumage, soupape bloquée, etc.	Remplacez ou réparez les composants défectueux.
Le moteur manque de puissance	Causes possibles	Solutions
Vérifiez le filtre à air	Élément filtrant bouché.	Nettoyez ou remplacez l'élément filtrant.
Check fuel	Panne d'essence	Faites le plein.
	Mauvaise essence. Le moteur a été stocké sans traitement ni vidange de l'essence, ou ravitaillé avec de la mauvaise essence.	Videz le réservoir d'essence et le carburateur et faites le plein avec de l'essence fraîche.
Apportez le moteur au service technique de votre revendeur, ou consultez le mode d'emploi du moteur	Filtre à essence bouché, carburateur défectueux, mauvais fonctionnement de l'allumage, soupape bloquée, etc.	Remplacez ou réparez les composants défectueux.
Le moteur tourne mais la machine ne fonctionne pas	La vitesse n'est pas correctement sélectionnée.	Vérifiez que le levier de vitesses n'est pas entre deux vitesses.
	Le câble d'embrayage n'est pas assez serré.	Resserrez le câble d'embrayage.

Contents

1 Safety 16
 1.1 Basic warnings 16
 1.2 Safety instructions 17
 2 Contents supplied 17
 3 Technical specifications 18
 4 Description of the machine 18
 5 Operation 19
 6 Maintenance 21
 6.1 Replacement and sharpening of working knives 21
 6.2 Cleaning the machine 21
 7 Machine storage 21
 8 Troubleshooting 22
 9 Spare parts 23
 10 EC declaration of conformity 33

1 Safety

1.1 Basic warnings

- The user is obliged to get acquainted with the instructions for use and to follow all instructions for the machine operation so that the user's and other persons' health and property cannot suffer any harm.
- Safety instructions contained in this manual do not describe all situations or conditions possibly occurring in practical use. Safety factors such as common sense, diligence and scrupulousness are not included; it is assumed, however, that all persons authorized for the machine operation or maintenance do possess the intelligence.
- The machine can be operated only by persons in good mental and physical condition. For the professional use of the machine, the machine owner is obliged to ensure a work safety training and provide instructions on machine control for operators and to keep records on these trainings and briefings. Also, the owner is obliged to carry out a so-called categorization of works according to the relevant national legislation.
- Should some instructions in the manual be unintelligible, you are encouraged to contact us.
- The manual supplied with the machine is an integral part of the machine. It has to be available at any time, placed at a well accessible place with no risk of its damage. In the case that the machine is sold to another person, the Instructions for use must be given to the new machine owner. If the above conditions are not met, the manufacturer bears no responsibility for possible risks, accidents and injuries resulting from the machine operation.
- The manufacturer bears no responsibility for damages caused by non authorized and incorrect use of the machine and for damages caused by any machine modifications not authorized by the manufacturer.
- To prevent injuries to operators and other people occurring in the vicinity of the machine as well as damages on property, it is absolutely necessary to follow the safety regulations marked in the Instructions for use with the following warning safety symbol:



On seeing this symbol in the manual, read the following instructions carefully!

1.2 Safety instructions

- Carefully read, understand and follow all safety instructions in this manual.
- The machine operator must be over 18 years of age. He/she is obliged to get acquainted with the instructions for use of the machine and is supposed to be informed of the general principle of work safety.
- Prior to carry out any activities in the near vicinity of the machine, switch the engine off and wait until the cutting blade stops moving. Before leaving the machine alone, switch off the engine!
- Never let the engine running at maximum speed or idling for a long time with the cutting blade and wheel drive clutches switched off! Components of the machine drive (V-belt, belt pulley, clutch pulley, etc.) might get damaged.
- Prior to each employment of the machine, check its parts (working mechanism and its casing in particular) for a possible damage or loosening. Defects must be rectified without any delay. Repairs are to be made only with the original spare parts.
- Before using the machine, the stand to be cut must be cleared of solid bodies such as stones, wires, loose construction debris, etc. which could be flinging up or which might damage the machine. If these cannot be removed, don't work the places.
- The machine is equipped with a rotating working implement. Make sure that other persons move at a safe distance from the machine when it is in operation with regard to a possible flying away of the cut stand of solid objects.
- With respect to the exceeded recommended values of noise and vibrations, you are warned to observe the following instructions when working with the machine:
 - A) Protect your hearing by using suitable protective aids such as shell ear protectors and plug ear protectors.
 - B) Working with the machine should be interrupted after maximum 20 minutes for a minimum break of 10 minutes. During these breaks, the machine operator must not be exposed to the impact of another source of noise or vibrations.
- Machine operators should use working aids such as tight-fitting garments, sturdy shoes, working gloves and protection glasses. Keep a safe distance given by the handlebars.
- Don't start the engine in enclosed spaces! Pay increased attention when handling the machine since the exhaust silencer remains hot after the engine has been switched off. Make sure there are no leakages and spills on engine parts when refuelling. If they happen to occur, dry out the stained parts or wait until the petrol evaporates.
- When the machine is in operation, all other persons (children in particular) and animals have to be outside the machine's working space. The machine operator can continue working only after they have been shown out to a safe distance.
- Removal of any protective equipment and casings from the machine is forbidden.
- Maximum inclination of the engine at work is 20° for a long-time operation and 30° for a shorter time (up to 1 minute).
- The machine should be preferably not used on wet grass. The terrain you are moving on must be always safe. Do the work while walking not running. Be particularly careful when changing direction on the slope. Cutting on steeply inclined slopes should be prevented. If you fall, do not hold the machine but release your grip on it.
- All kinds of the machine repair, adjustment, lubrication and cleaning are to be made with the machine switched off and spark plug cable disconnected.

2 Contents supplied

The machine comes partially assembled and is shipped in carefully packed package. After all the parts have been removed from the package, you should have:



3 Technical specifications

Model	KPM600
Transmission	3 Forward / 1 Reverse
Forward speed	0 - 2 km/h
Reverse speed	0 - 1.2 km/h
Maximum climbing slope	20°
Cutting width	600 mm
Cutting height	20 - 80 mm
Blade quantity	32 pieces
Efficiency	1200 m ² /hour
Handlebar	Adjustable
Motor type	Single cylinder, 4-stroke, 8 hp
Net weight	130 kg
Dimensions (l x w x h)	1680 x 732 x 1163 mm

4 Description of the machine



Blade drive lever

Squeeze this lever to run the blades, release it to stop the blades running.

Throttle lever

Operate this lever to increase and decrease the throttle.

Direction changing lever (R)

Squeeze this handle when you want to turn right, release it if turning finished.

Cutting height adjusting lever

Turning this lever clockwise to lower the cutting height, and counterclockwise to higher the cutting height.

Universal wheel lock and unlock lever

Pull this handle up when you want to turn the machine, and release it down when you want machine running forward only.

Universal lock device

When the universal wheel lock and unlock Lever pulled up, the lock device released accordingly and universal wheels unlocked, then machine can turn right or left. When the lever pulled down, the lock device engaged accordingly and universal wheels locked, then machine only can run forward.

Universal wheels

When you want to turn right or left, firmly hold the handle bar to control the universal wheels to turn right or left.

5 Operation

This machine is similar to any other power driven tools, although very easy to operate it will take some familiarity with the controls and balance to master it fully. Before your any operations to it, it's a good idea to get well familiar with the controlling of it, look through the whole operation manual firstly.



The machine can be delivered without working fillings of the engine, as depending on varied national regulations! Engine without oil. Read the instruction for engine use thoroughly! You can prevent a possible damage for the engine.

1. Check oil in the engine and/or fill the engine with the prescribed oil type and volume. Fill the tank with the prescribed amount and type of petrol.
2. Move the accelerator lever into the front position. Start the engine by pulling on the manual starter (reading engine manual step by step)
3. Let the new or cold engine running for about 30 seconds on the choke (accelerator lever in the choke position). Then move the accelerator lever into the position MAX and let the engine running in this position for about 30 seconds.



Do not leave the machine alone when doing this.

When starting the engine, the two levers on the handlebar must be in the OFF position.

1. Start the engine.
2. Set-up maximum engine rotations by accelerator lever on the right handrail. Should the engine be cold, let it warm up at maximum speed for about 1 minute.
3. Grasp the left handle bar grip, then slowly press the mowing drive gear lever on the right handlebar grip with your right hand.
Press the lever slowly up to two thirds of the stroke so that the mowing disk can start rotating and the engine does not stall. The start of the mowing is accompanied with partial slippage of the V-Belt and with the related phenomena such as whistling, rattling, etc. Which usually disappear after the belt has started properly moving.
4. After the mowing has started turning, press the lever completely to the handrail and hold firm.
Note: in a new or cold engine, engine stalling may occur at several first mowing driving start. The phenomenon will disappear after the engine has got warmer.

Machine travel

The travel gear is to be switched on by a lever on the left handrail. Press the lever down to the handrail and the machine starts immediately moving forward. You have to start slowly walking as soon as you have pressed the lever down and the machine has started its travel. The machine may start moving with a slight jerk: be prepared for that.

Before machine travel

Prior to the machine use, the stand must be cleared of solid bodies such as stones, wires, loose construction debris, etc. which could be flung or might otherwise damage the machine. Should these be impossible to remove, avoid working the places.

1. Adjust handlebar in a right position (figures 1, 2).



Figure 1



Figure 2

2. Adjust the blade height before mowing (figure 3).



Figure 3

Stop the machine

- Prior to performing any activities in the near vicinity of the machine, switch off the engine and wait until the mowing stops! Always switch the engine off before leaving the machine.
- Never let the engine running at maximum speed or idling with the mowing disk drive gear clutch released and with the released clutch of travel wheels drive gear for a long time! Machine drive components (v-belt, belt pulley, clutch pulley, etc.) might get damaged!
- If you wish to stop the machine travel, release the lever on the left handlebar grip, the machine travel will stop but the mowing is still rotating. The mowing disk will switch off immediately after you have released the lever on the right handlebar grip. The mowing disk will be stopped by safety brake.
- Engine is to be switched off by pushing the lever into the STOP position.
- In case of any critical situation, release you hold on the handlebars immediately. The lever will return to their zero position, the machine and the mowing disk will come to a stop(while engine is still running at adjusted rotations. This is why it is to be switched off by pushing the lever into the stop position as soon as possible!)

6 Maintenance

To ensure a long-term satisfaction with our products, it must be given proper care and maintenance, regular maintenance of the machine will prevent its early wear ensuring at the same time a correct functioning of all its parts.

Follow all instructions for intervals of machine maintenance and adjustment. It is advised that you keep records on the number of machine working hours and on the conditions in which the machine was working (for service purpose). Similarly as the current maintenance, the post-season maintenance should be entrusted to one of our authorized service workshops if you are not certain of your own technical skill.

Regarding the machine weight, its maintenance and adjustment are to be made by a team of two persons.

6.1 Replacement of working knives

If the cutting edges of working knives show wear or a damage to knives results in machine vibrations, the cutting edges must be renewed or the knives replaced.

The machine must be standing on a firm support plate and must be secured so that the knife can be easily accessible and an unexpected spontaneous machine motion cannot occur.

Be very careful when dismantling the knives, their cutting edges are sharp. Protect your hands with working gloves.

The engine must be switched off and the cable and connector to the spark plug disconnected!

- When you replace the blades, just loosen the screw and set up on a new piece blade.

6.2 Cleaning the machine

At cleaning the machine, proceed to observe valid regulations and legislation on the protection of water courses and other water resources against pollution or contamination with chemical substances.

Never wash the engine with a steam water! Electric equipment might fail when starting the engine.

All dirt, debris and plant residues should be removed from the machine after the end of season, check the intactness of working knives, grind the cutting edges (or replace the knives if necessary) and conserve the knives with conservation oil, travel wheels should be dismantled from the axle once in season, cleaned and hubs inside filled with a new filling of plastic lubricant.

The engine must be switched off and the cable termination to the spark plug disconnected!

7 Machine storage

Prior to any longer storage, clean the machine from all dirt, debris and plant residues. Repair damages on painted machine parts.

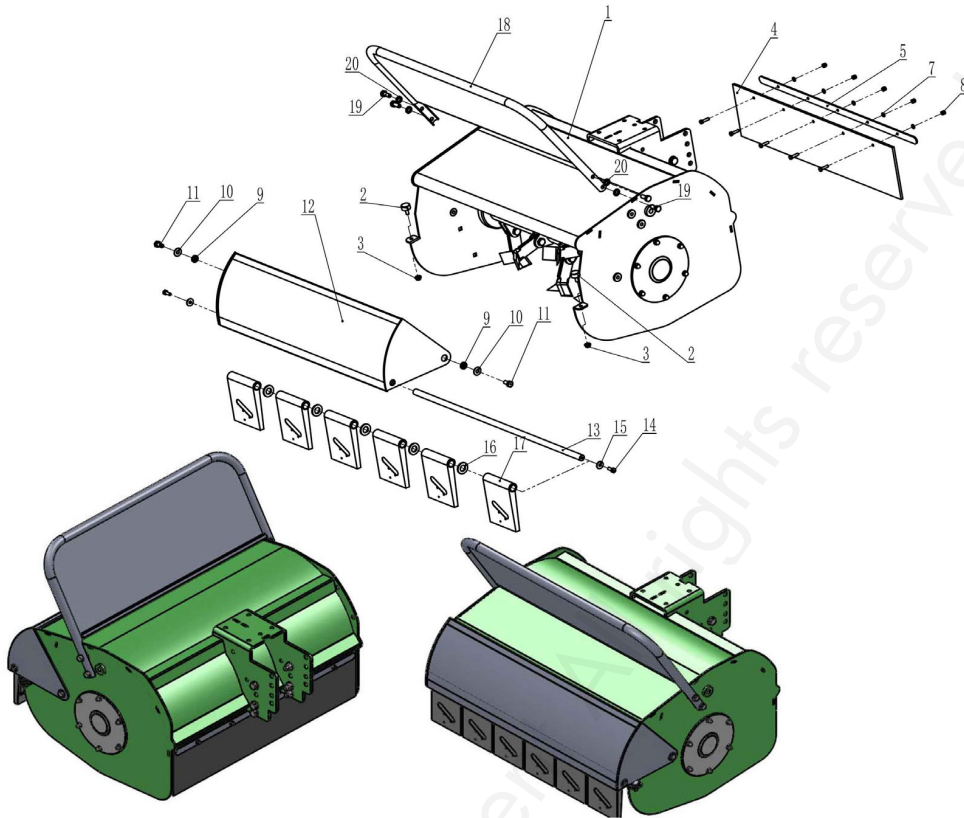
When putting the machine out of operation for a longer time, it is advisable:

- To conserve knives on the mower,
- To drain petrol from the engine fuel tank and from the carburettor (for more instructions see guidelines for engine operation),
- To prevent access of non authorized persons to the machine.
- To protect the machine from weather impacts, but do not use air-tight protection due to a possibly increased corrosion under it.

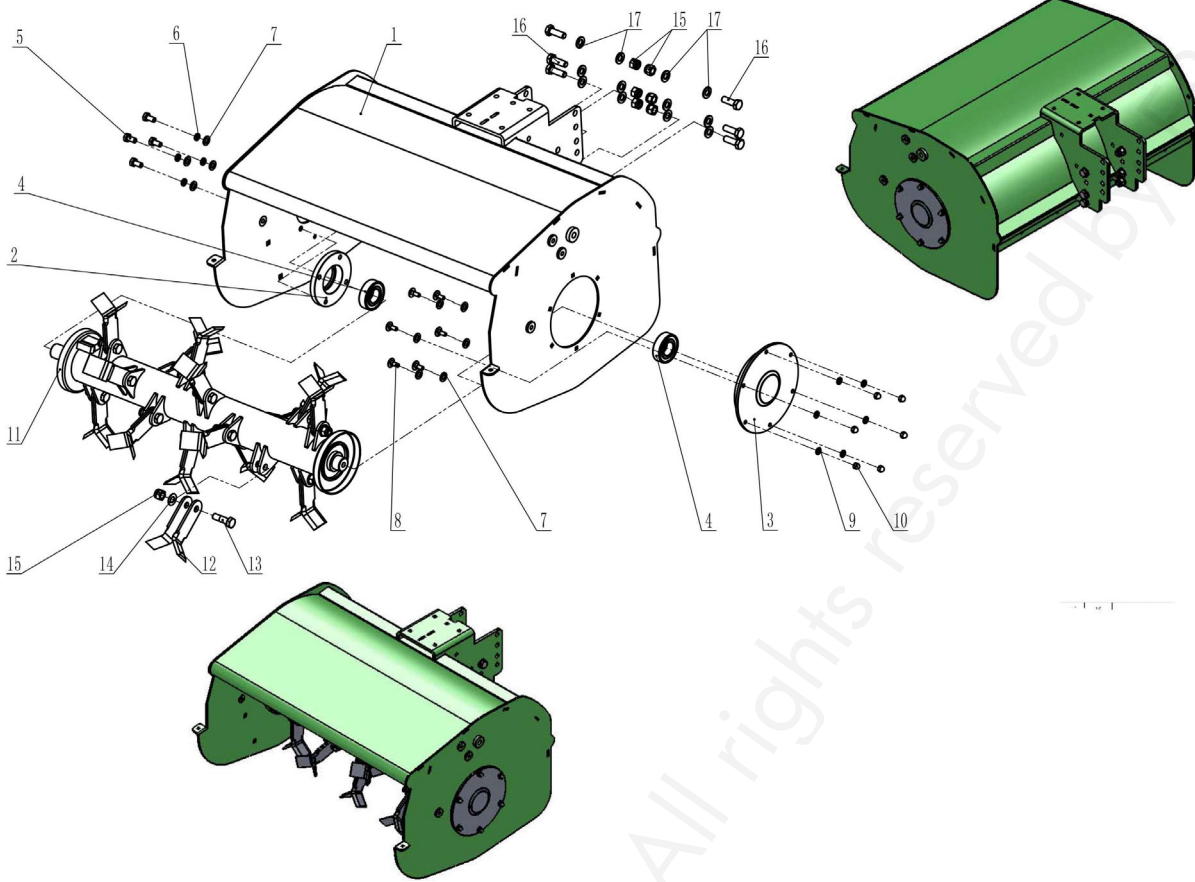
8 Troubleshooting

Engine will not start	Possible cause	Correction
Check control positions	Fuel valve OFF.	Move lever to ON.
	Choke OPEN.	Move lever to CLOSE unless engine is warm.
	Engine switch OFF.	Turn the engine switch to ON.
Check fuel	Out of fuel.	Refuel.
	Bad fuel. Engine stored without treating or draining gasoline, or refuelled with bad gasoline.	Drain fuel tank and carburettor. Refuel with fresh gasoline.
Remove and inspect spark plugs	Spark plug faulty, fouled or improperly gapped.	Gap or replace spark plug.
	Spark plug wet with fuel (flooded engine).	Dry and reinstall spark plug. Start engine with throttle lever in FAST position.
Take engine to an authorized servicing dealer, or refer to the manual	Fuel filter clogged, carburettor malfunction, ignition malfunction, valve stuck, etc.	Replace or repair faulty components as necessary.
Engine lacks power	Possible cause	Correction
Check air filter	Filter element(s) clogged.	Clean or replace filter element(s).
Check fuel	Out of fuel.	Refuel.
	Bad fuel. Engine stored without treating or draining gasoline, or refuelled with bad gasoline.	Drain fuel tank and carburettor. Refuel with fresh gasoline.
Take engine to an authorized servicing dealer, or refer to the manual	Fuel filter clogged, carburettor malfunction, ignition malfunction, valve stuck, etc.	Replace or repair faulty components as necessary.
Engine is running but machine does not work	Gear is not properly selected.	Ensure gear shift is not between two gears.
	Clutch cable is not tight enough.	Adjust clutch cable.

- NL** 9 Onderdelen
FR 9 Pièces détachées
EN 9 Spare parts

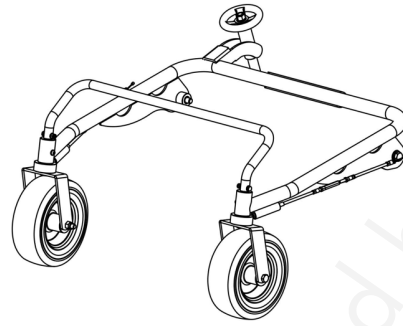
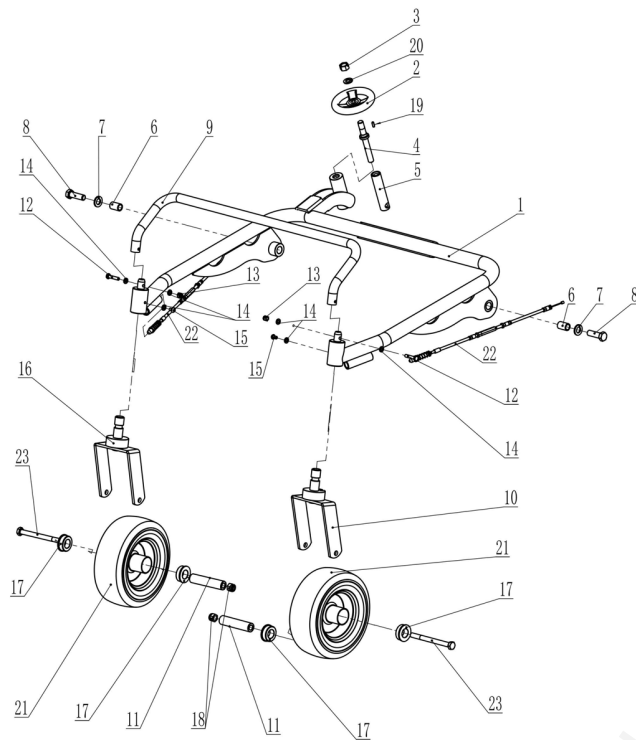


0812. 10. 001					
No.	Part No.	Description	Amount		
1	0812. 10. 002	Hood assembling	1		
2	0812. 10. 117	Damper mass	2		
3	GB/T6177. 1-2000	M6 Nuts	2		
4	0812. 10. 201	Rubber Board	1		
5	0812. 10. 201	Depression bar	1		
6	GB/T5782-2000	Bolt M5*20	5		
7	GB/T95-2000	Washer 5*1	5		
8	GB/T889. 1-2000	M5 lock nuts	5		
9	0812. 10. 204	Rotating sleeve	2		
10	GB/T96. 2-2002	Washer 8*2	2		
11	GB/T5783-2000	Bolt M8*16	2		
12	0812. 10. 030		1		
13	0812. 10. 210		1		
14	GB/T5783-2000	Bolt M6*16	2		
15	GB/T96. 2-2002	Washer 6*1.6	2		
16	0812. 10. 209	Mat	5		
17	0812. 10. 211	dam-board	6		
18	0812. 10. 040	Upper dam-board weldment	1		
19	GB/T 5783-2000	Bolt M8*20	4		
20	GB/T 95-2002	Washer 8*1.6	4		

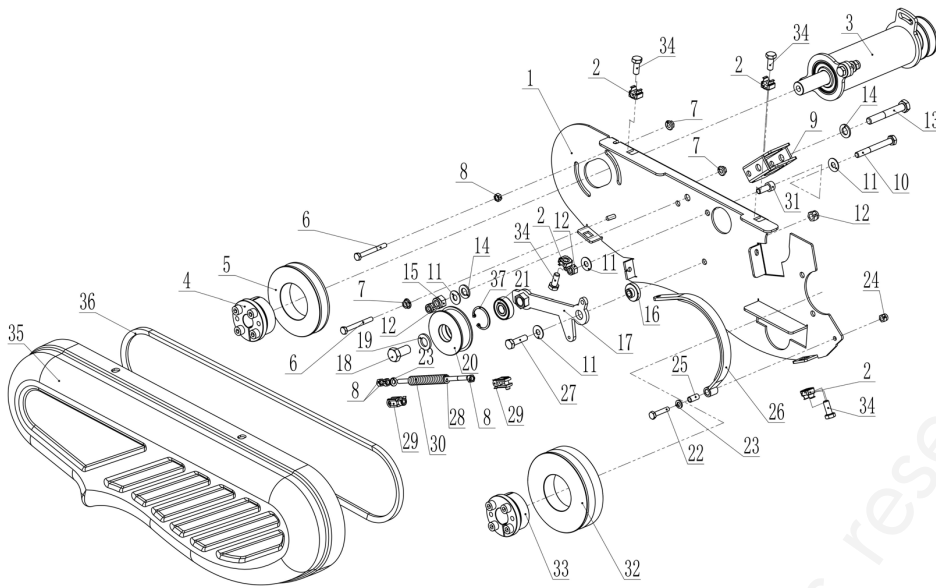


0812. 10. 002

No.	Parts No.	Description	Amount
1	0812. 10. 020	Cover Weldment	1
2	0812. 10. 112	Right end cover	1
3	0812. 10. 110	left end cover	1
4	GB/T 276-94	Bearing 6205-2RS	2
5	GB/T5783-2000	Bolt M8*16	4
6	GB/T93-1987	Spring Washer 8*2.1	4
7	GB/T95-2002	Washer 8*1.6	10
8	GB/T14-1988	Bolt M6*16	6
9	GB/T95-2002	Washer 6*1.6	6
10	GB 923-88	Nut M6	6
11	0812. 10. 010	Blade Shaft	1
12	0812. 10. 101	Blade	32
13	GB/T 5782-2000	Bolt M10*35*16	16
14	GB/T 955-1987	Spring Washer 10*1	16
15	GB/T 889.1-2000	Lock Nut M10	22
16	GB/T 5783-2000	Bolt M10*30	6
17	GB/T95-2002	Washer 10*2	12

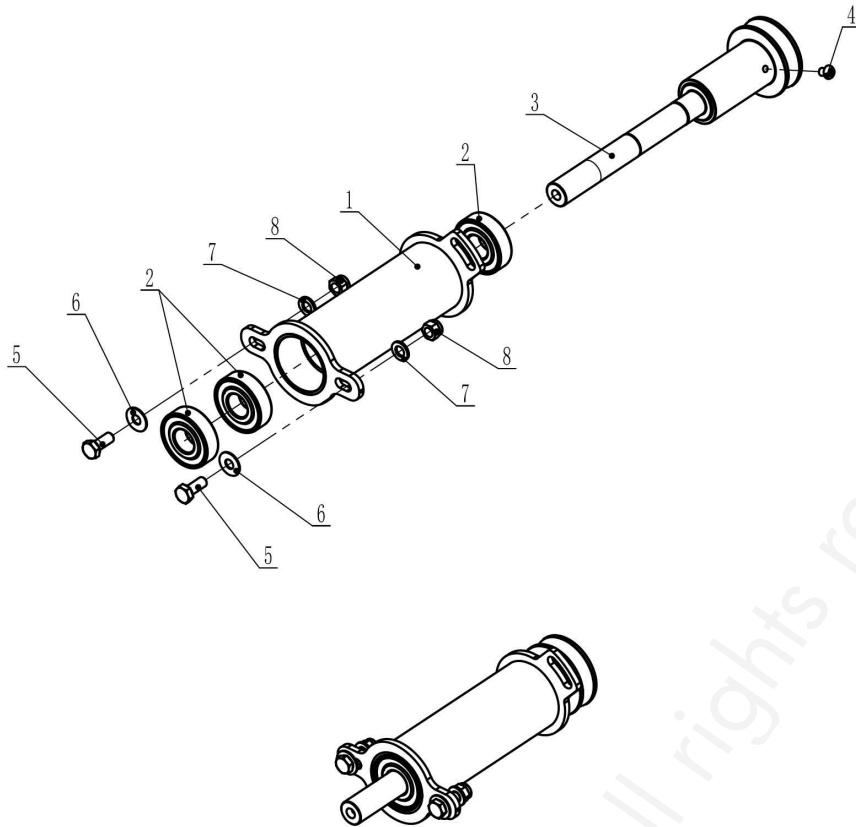


0812.20.001						
No.	Part No.	Description	Amount			
1	0812.20.010	Support weldment	1			
2	0812.20.106	Hand wheel	1			
3	GB/T 6170-2000	Nut M12	1			
4	0812.20.102	Lift stick	1			
5	0812.20.103	Lift cover	1			
6	0812.20.101	movably sleeve	2			
7	GB/T95-2002	Washer 12*2.5	2			
8	GB/T5783-2000	Bolt M12*40	2			
9	0812.20.108	Baffle	1			
10	0812.20.020	Left Wheel frame weldment	1			
11	0812.20.110	Wheel sleeve	2			
12	GB/T 5783-2000	Bolt M6*30	2			
13	GB/T 889.1-2000	Nut M6	2			
14	GB/T 95-2002	Washer 6*1.6	6			
15	GB/T 70.2-2000	Screw M6*30	2			
16	0812.20.030	Right Wheel frame weldment	1			
17	0812.20.123	Sleeve	4			
18	GB/T 889.1-2000	Lock Nut M10	2			
19	GB/T 1096-2003	Flat key 4*12	1			
20	GB/T 95-2002	Washer 10*2	1			
21	0812.20.113	Wheel 8*300-4	2			
22	0812.20.122	Direction Cable assy	2			
23	GB/T5782-2000	Bolt M10*120	2			



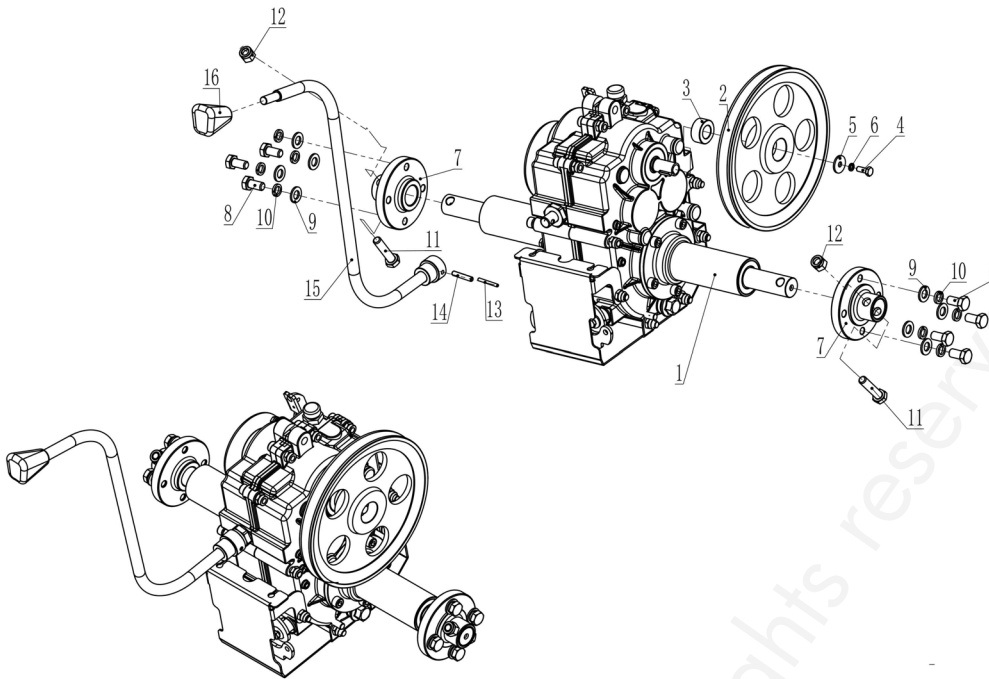
0812A. 30.001H

No.	Part No.	Description	Amount
1	0812. 30.120	Support	1
2	GB/T6177-86	CN Type Nut M8	4
3	0812A. 30.002H	Transmission tube assy(25)	1
4	0812. 30.003	Driver	1
5	0812. 30.106	Belt wheel	1
6	GB/T5782-2000	Bolt M6*55*20	2
7	GB/T 6177.1-2000	Nut M6	3
8	GB/T 6170-2000	Nut M6	4
9	0812. 30.119	Support tube	1
10	GB/T 5782-2000	M3*70*25	1
11	GB/T96.2-2002	WASHER 8*2	4
12	GB/T 889.1-2000	LOCK NUT M3	3
13	GB/T5782-2000	BOLT M10*70*30	1
14	GB/T 95-2002	Washer 10*2	2
15	GB/T 889.1-2000	LOCK NUT M10	1
16	0812. 30.112	Extension Board Sleeve	1
17	0812. 30.020	Extension Board weldment	1
18	GB/T 5783-2000	Bolt M12*25	1
19	GB/T 95-2002	Washer 12*2.5	1
20	0812. 30.122	Extension wheel	1
21	GB/T 276-94	Bearing 6201-2RS	1
22	GB/T 5783-2000	Bolt M6*30	1
23	GB/T 95-2002	Washer 6*1.6	2
24	GB/T 889.1-2000	Lock NUT M6	1
25	0812. 30.117	Sleeve	1
26	0812. 30.118	Brake belt	1
27	GB/T 5783-2000	Bolt M3*30	1
28	0812. 30.114	Extension stick	1
29	0812. 30.005	U Nut 6	2
30	0812. 30.116	Extension Spring	1
31	GB/T70.1-2000	Screw M3*20	1
32	0812. 30.102	Driven Belt Wheel	1
33	0812. 30.004	Driven wheel Assy	1
34	GB/T5783-2000	Bolt M3*20	4
35	0812. 30.121	Driven belt wheel cover	1
36	GB/T11544-1997	Belt A1219	1
37	GB893.1-86	Spring Ring A lever 32	1



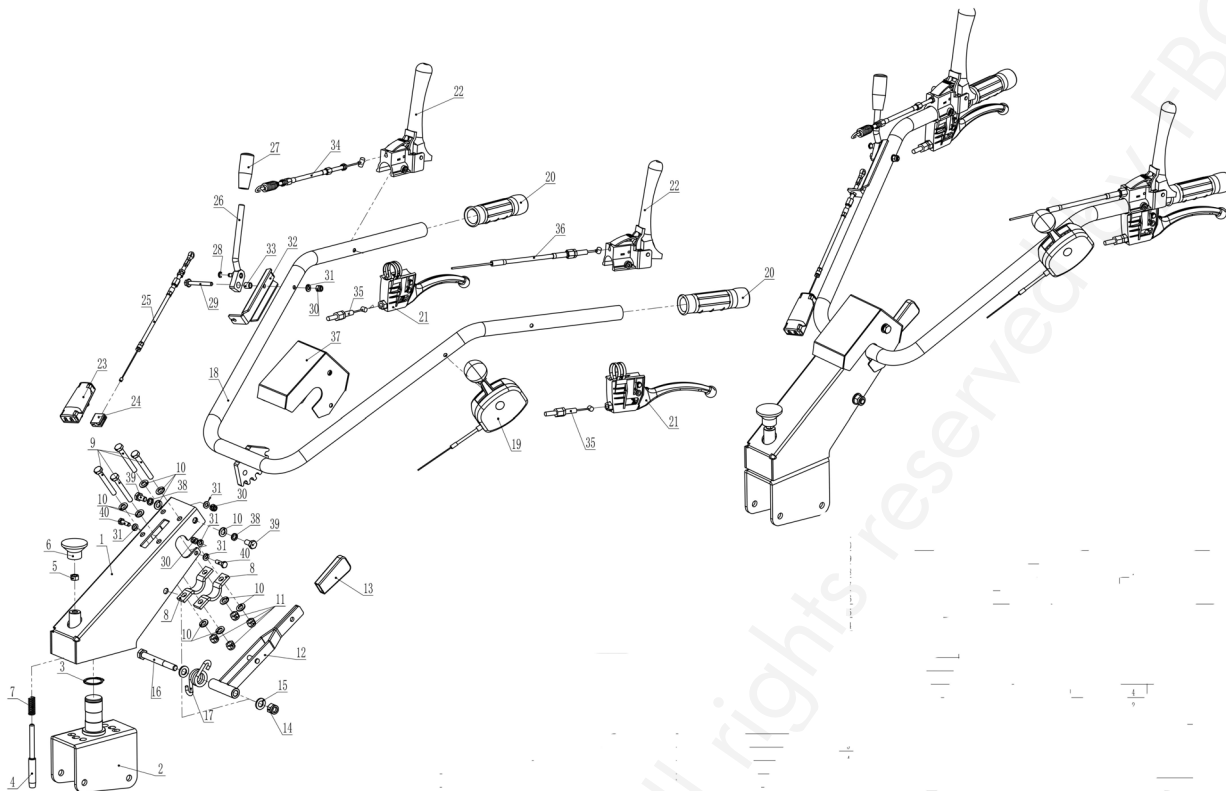
0812A. 30. 002H

No.	Part No.	Description	Amount
1	0812A. 30. 010	Swing pipe Weldment	1
2	GB/T 276-94	Bearing 6204-2RS	3
3	0812A. 30. 107H	Transmission Shaft	1
4	GB/T 70.2-2000	Screw M6*8	1
5	GB/T 5783-2000	Bolt M8*20	2
6	GB/T 96.2-2002	Washer 8*2	2
7	GB/T 95-2002	Washer 8*1.6	2
8	GB/T 889.1-2000	Lock Nut M8	2



0812A. 37. 000

No.	Part No.	Description	Amount
1	0812A. 37. 001	Gearbox	1
2	0812A. 37. 101	Belt Wheel	1
3	0812A. 37. 102	Spacer bush	1
4	GB/T 5783-2000	Bolt M6*16	1
5	GB/T5287-2002	Washer 6*2	1
6	GB/T 93-1987	Spring Washer 6*1.6	1
7	0812A. 37. 103	Connection Plate	2
8	GB/T 5783-2000	Bolt M10*20	8
9	GB/T 95-2002	Washer 10*2	8
10	GB/T 93-1987	Spring Washer 10*2.6	8
11	GB/T 5783-2000	Bolt M10*45	2
12	GB/T 889.1-2000	Lock Nut M10	2
13	GB/T 879.1-2000	Spring pin 3*50	1
14	GB/T 879.1-2000	Spring Pin 5*30	1
15	0812A. 37. 011	Transmission Handle	1
16	0610. 00. 130	Handle	1

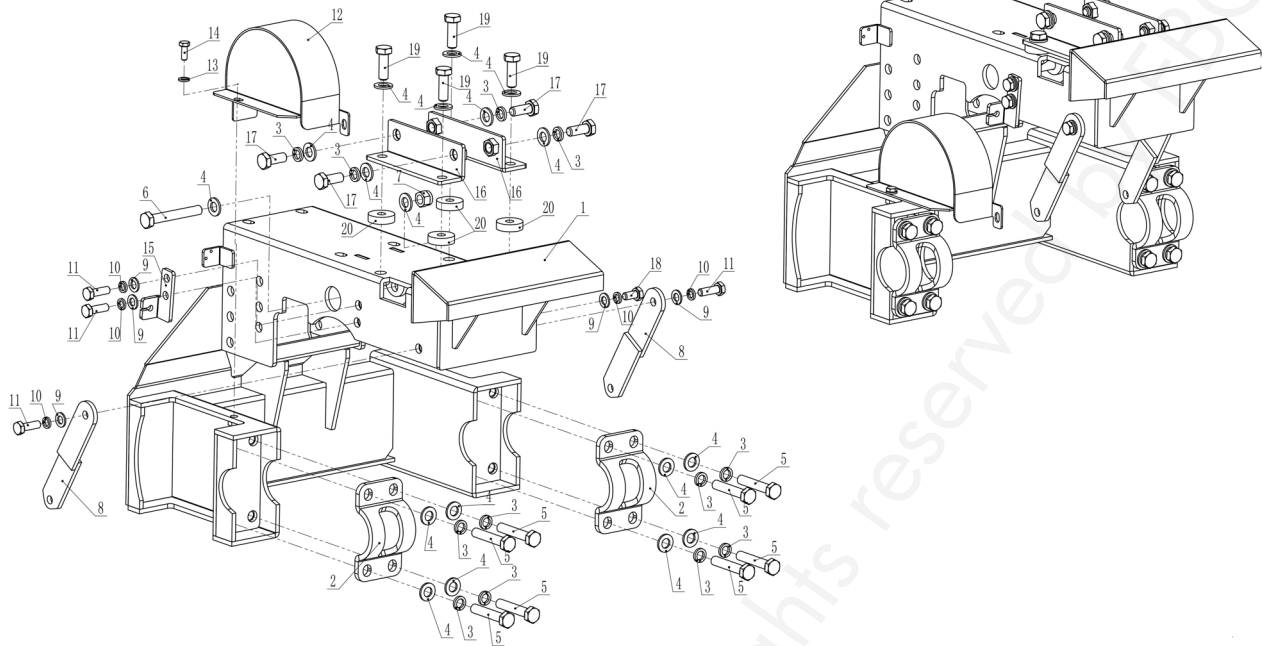


0812A. 40. 000

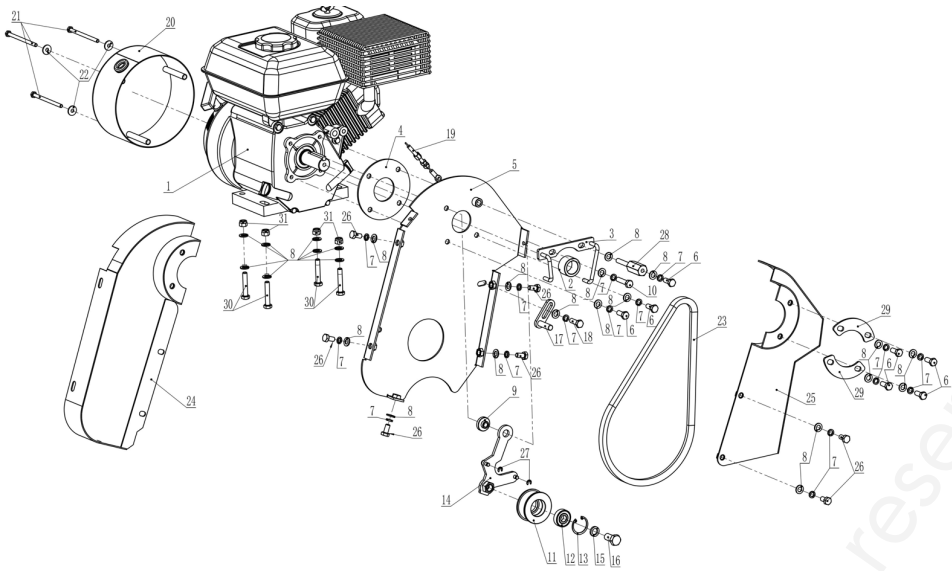
No.	Part No.	Description	Amount
1	0812A. 40. 020	Cover Weldment	1
2	0812A. 40. 010	Bottom Weldment	1
3	GB 894.1-86	Spring Washer 30	1
4	0812A. 40. 106	Position axis	1
5	GB/T 6170-2000	Nut M8	1
6	0812A. 40. 107	Handle	1
7	0812A. 40. 108	Position spring	1
8	0812A. 40. 110	pressure board	2
9	GB/T 5783-2000	Bolt M8*60	4
10	GB/T 95-2002	Washer 8*1.6	10
11	GB/T 889.1-2000	lock NUT M8	4
12	0812A. 40. 030	Handle Weldment	1
13	0812A. 40. 115	Handle Sleeve	1
14	GB/T 889.1-2000	Lock Nut M10	1
15	GB/T 95-2002	Washer 10*2	2
16	GB/T 5782-2000	Bolt M10*90*30	1
17	0812A. 40. 116	Torsional spring	1
18	0812A. 40. 040	Frame Weldment	1
19	0812. 42. 001	Accelerator Assy	1
20	0610. 10. 103	Sleeve 25	2
21	0812. 45. 010	Lower handl assy	2
22	0812. 45. 020	Safaty Handle bar assy	2
23	0812. 43. 030	Adapter box	1

24	0812.43.103	Adapter board	1
25	0812.43.020	Dirction	1
26	SFD3-500.10.011	Gearbox Handle Weldment	1
27	0950.37.105	Sleeve 10	1
28	GB/T 896-1986	Split Washer 5	1
29	GB/T 5789-1986	Bolt M6*50	1

20	0610.10.103	Sleeve 25	2
21	0812.45.010	Lower handl assy	2
22	0812.45.020	Safty Handle bar assy	2
23	0812.43.030	Adapter box	1
24	0812.43.103	Adapter board	1
25	0812.43.020	Dirction	1
26	SFD3-500.10.011	Gearbox Handle Weldment	1
27	0950.37.105	Sleeve 10	1
28	GB/T 896-1986	Split Washer 5	1
29	GB/T 5789-1986	Bolt M6*50	1
30	GB/T 889.1-2000	Lock NUT M6	3
31	GB/T 95-2002	Washer 6*1.6	5
32	SFD3-500.10.015	Gearbox handle support	1
33	SFD3-500.10.109	Spacer Bush	1
34	0812A.45.108	Cable Assy	1
35	0610-I7.00.103	Direction Cable	2
36	0812A.45.111	Walking Cable	1
37	0812A.40.050	Cover Weldment	1
38	GB/T 93-1987	Spring Washer 8*2.1	2
39	GB/T5783-2000	Bolt M8*16	2
40	GB/T5783-2000	Bolt M6*20	2






0812A. 50. 000				
No.	Part No.	Description	Amount	
1	0812A. 50. 010	Frame Weldment	1	
2	0610. 00. 119	Wheel Axis board	2	
3	GB/T 93-1987	Spring Washer 10*2.6	12	
4	GB/T 95-2002	Washer 10*2	18	
5	GB/T 5783-2000	Bolt M10*55	8	
6	GB/T 5783-2000	Bolt M10*70	1	
7	GB/T 889.1-2000	lock Nut M10	1	
8	0812A. 50. 020	Connection Board Weldment	2	
9	GB/T 95-2002	Washer 8*1.6	5	
10	GB/T 93-1987	Spring Washer 8*2.1	5	
11	GB/T 5783-2000	Bolt M8*25	4	
12	0812A. 50. 030	Cover Weldment	1	
13	GB/T 95-2002	Washer 6*1.6	1	
14	GB/T 5783-2000	Bolt M6*16	1	
15	0812A. 50. 117	Cable Board	1	
16	0812A. 50. 040	Bottom Connection board	2	
17	GB/T5783-2000	Bolt M10*25	4	
18	GB/T5783-2000	Bolt M8*16	1	
19	GB/T5783-2000	Bolt M10*30	4	
20	0610. 00. 135	Engine shock pad	4	



0812A. 60. 000H

No.	Part No.	Description	Amount
1	LC175F-2	Engine 252CC	1
2	0812A. 60. 101	Spacer Bush	1
3	0812A. 60. 010	Board Weldment	1
4	0812A. 60. 106	Transmission board	1
5	0812A. 60. 020	Transmission board weldment	1
6	GB/T 5783-2000	Bolt M8*20	16
7	GB/T 93-1987	Spring Wsher 8. 21	16
8	GB/T 95-20002	Washer 8*1.6	25
9	0812. 30. 112	Extension Board	1
10	GB/T 5783-2000	Bolt M8*35	1
11	0812A. 60. 107	Extension Wheel	1
12	GB/T 276-94	Bearing 6201-2RS	1
13	GB 893.1-86	Spring ring A lever 32	1
14	0812A. 60. 030	Extension board weldment	1
15	GB/T 93-1987	Spring washer 12*3.1	1
16	GB/T 5783-2000	Bolt M12*25	1
17	0813. 60. 020	Support Frame Weldment	1
18	GB/T 5783-2000	Bolt M8*25	1
19	0812A. 60. 110	Brake Cable	1
20	0812A. 60. 040	Filter board Weldment	1
21	GB/T 5783-2000	Bolt M6*90	3
22	GB/T 96.1-2002	Washer 6*1.6	3
23	GB/T 11544-1997	Belt A950L	1
24	0812A. 60. 050	Upper Cover Weldment	1
25	0812A. 60. 060	Down Cover Weldment	1
26	GB/T 5783-2000	Bolt M8*16	7
27	GB/T 896-1986	Split Washer	2
28	0812A. 60. 119	Connection Stick	1
29	0812A. 60. 122	Cover Connection Board	2
30	GB/T 5783-2000	Bolt M8*45	4
31	GB/T 889.1-2000	Lock Nut M8	4

 **10 EG conformiteitsverklaring**
 **10 Déclaration de conformité CE**
 **10 EC declaration of conformity**

Fabrikant/Invoerder
 Fabricant/Importateur
 Manufacturer/Retailer

Vynckier Tools sa
 Avenue Patrick Wagnon, 7
 ZAEM de Haureu
 B-7700 Mouscron

Verklaart hierbij dat het volgende product :
 Déclare par la présente que le produit suivant :
 Hereby declares that the following product :

Product **Klepelmaaiër**
 Produit **Tondeuse à fléaux**
 Product **Flail mower**

Order nr. : **KPM600 (829700227)**

Test report reference: **17-0489-PS-R01**

Geldende EG-richtlijnen **2006/42/EC**
 Normes CE en vigueur **EN 12733:2001+A1:2009**
 Relevant EU directives

Overeenstemt met de bestemming van de bovengenoemde richtlijnen - met inbegrip van deze betreffende het
 tijdstip van de verklaring der geldende veranderingen.
 Correspond aux directives citées ci-dessus, y compris aux modifications en vigueur au moment de cette
 déclaration.
 Meets the provisions of the aforementioned directive, including, any amendments valid at the time of this
 statement.

Mouscron, 26/02/2021

Bart Vynckier, Director
 Vynckier Tools sa

