



HANDLEIDING - MODE D'EMPLOI - MANUAL

**TPSL1170** (758701055)

# **Schaarheftafel** **Table élévatrice à ciseaux** **Scissor lifting table**

- NL** P.02 Gelieve te lezen en voor later gebruik bewaren
- FR** P.07 Veuillez lire et conserver pour consultation ultérieure
- EN** P.12 Please read and keep for future reference

## Inhoud

1	Veiligheidsvoorschriften .....	2
2	Technische specificaties .....	3
3	Installatie van de stroomvoeding .....	3
4	Gebruik van de heftafel .....	4
5	Dagelijkse inspectie .....	5
6	Onderhoud .....	5
7	Storingen oplossen .....	6
8	Onderdelen .....	17
9	Hydraulisch circuit .....	21
10	Schakelschema .....	22
11	EG conformiteitsverklaring .....	23

## 1 Veiligheidsvoorschriften



### WAARSCHUWING!

- **Deze handleiding is bedoeld voor gekwalificeerd en bekwaam personeel. Ze bevat instructies voor het correcte gebruik van het product en een lijst met reserveonderdelen. Deze handleiding kan de professionele vaardigheden en expertise van de gebruiker niet vervangen. Onjuist gebruik van de heftafel kan leiden tot ernstig letsel. Daarom moet de heftafel correct worden gebruikt door de instructies op te volgen.**

- Lees en begrijp deze handleiding voordat u het product gebruikt. Neem de veiligheidsinstructies in acht.
- De veiligheidsvoorzieningen moeten voor gebruik worden gecontroleerd.  
Zorg ervoor dat er geen obstakels zijn in het werkgebied.  
Plaats nooit uw voeten of handen in het schaarmechanisme of het frame van het apparaat.  
Schroef de hefringen aan de basis van het heftafelframe voordat u aan de heftafel gaat werken.  
Overbelast de heftafel niet. De belasting moet op de tafel worden verdeeld volgens de overeenkomstige belastingsverdelingstabel.
- Zorg ervoor dat de spanning en de frequentie van uw netwerk overeenkomen met de specificaties van de heftafel.
- Bedien de heftafel op een vlakke en stevige vloer.
- Alle elektrische aansluitingen en ontkoppelingen moeten worden uitgevoerd door deskundig en ervaren personeel.
- Raak de bewegende delen van de heftafel niet aan tijdens het gebruik.
- Terwijl de heftafel in beweging is, is het verboden om aanpassingen te doen of de last te verplaatsen.
- Til de dading niet op als er gevaar bestaat voor letsel of schade aan voorwerpen.
- Gebruik de heftafel niet als er een persoon onder zit.
- Stel het veiligheidsventiel van het hydraulische aggregaat niet bij.
- Bedien de heftafel niet als u zelfs maar een lichte vervorming opmerkt.
- Gebruik de heftafel niet in een explosieve of ontvlambare omgeving.



### AANDACHT!

**Een ongeschikt gebruik van de heftafel kan letsel veroorzaken. Daarom moet u de volgende instructies altijd navolgen.**

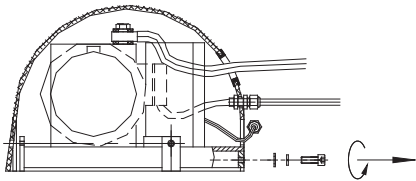
- De heftafel is ontworpen om de nominale belasting te heffen en te laten zakken. Gebruik het niet voor andere doeleinden.
- Laat niemand de heftafel gebruiken als hij de werking ervan niet begrijpt.
- Wijzig de heftafel niet zonder schriftelijke toestemming van de fabrikant.
- Gebruik alleen reserveonderdelen die door de fabrikant zijn aangewezen.
- Om de heftafel veilig te kunnen gebruiken, dient u voldoende afstand te bewaren tussen de heftafel en de omliggende objecten.
- Houd het hydraulische systeem schoon en veilig.
- Het hydraulische aggregaat is voorzien van een elektrische daalinrichting. De spoelen moeten worden voorzien van de vereiste spanning zoals beschreven op de spoelen. De voedingsspanning mag niet hoger zijn dan  $\pm 10\%$  van de vereiste nominale spanning.
- Voer altijd routinematig onderhoud en controles uit wanneer de heftafel is gelost.
- De heftafel is niet waterdicht en moet in een droge omgeving worden gebruikt.

## 2 Technische specificaties

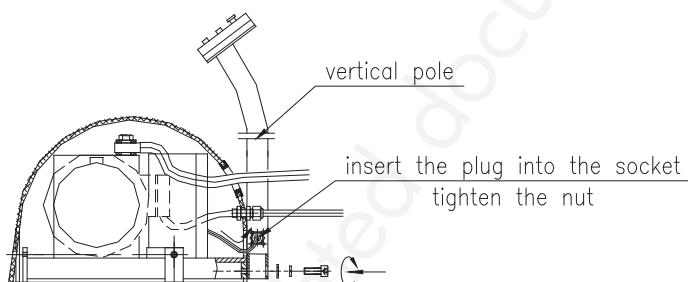
Model		TPSL1100
Capaciteit		1000 kg
Laadoppervlak		1450 x 1140 mm
Maximale hoogte		860 mm
Minimale hoogte		85 mm
Heftijd		≤ 25 sec
Motor :	Vermogen	1100 W
	Spanning	400 V
	Toerental	1400 tpm
	Beschermingsklasse	IP54
	Isolatieklasse	F
Netto gewicht		357 kg
Totale afmetingen		1450 x 1140 x 85 mm

## 3 Installatie van de stroomvoeding

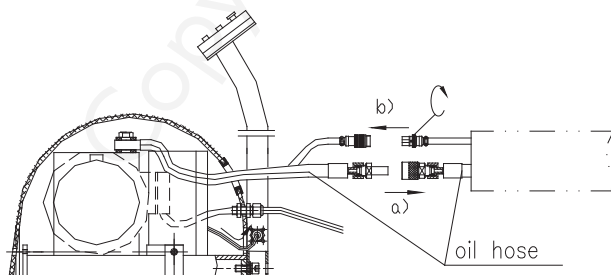
1. Draai de bout los.



2. a) Installeer de verticale paal en de afdekking door de schroef aan te draaien zoals aangegeven in onderstaande figuur.  
b) Steek de stekker die verbonden is met de schakelkast in de contactdoos op de paal en draai vervolgens de schroef aan.



3. a) Steek de stekker in het stopcontact en draai vervolgens de schroef aan, zoals aangegeven in onderstaande figuur.  
b) Steek de stekker in het stopcontact en draai vervolgens de schroef aan.



## 4 Gebruik van de heftafel

### Laden

De maximale capaciteit van de heftafel is 1000 kg (TPSL1100) of 2000 kg (TPSL2100). De lading moet gelijkmatig op het platform worden verdeeld.

### 4.1 De tafel opheffen



#### AANDACHT!

- **Overbelast de heftafel niet.**
  - **Zorg ervoor dat de belasting goed uitgebalanceerd is.**
  - **Laadt niet gedeeltelijk of concentrisch.**
- Schroef de noodstopshakelaar in en los.
  - Druk op de knop UP (OMHOOG), de motor begint te werken om de last op te heffen.
  - Laat de knop UP (OMHOOG) los, de motor wordt stilgezet.

### 4.2 De tafel laten zakken



#### WAARSCHUWING!

**Plaats uw voeten of handen niet in het schaarmechanisme.**

- Druk op de knop DOWN (OMLAAG) om de tafel de laten zakken.
- Laat de knop DOWN (OMLAAG) los om de tafel te stoppen.

#### OPMERKING

- De heftafel is voorzien van een aluminium beschermingsframe om het risico op ongelukken te voorkomen.
- Als het aluminium beschermframe een voorwerp raakt terwijl de tafel wordt neergelaten, stop dan de werking en controleer de heftafel. Nadat u zich ervan heeft vergewist dat er geen afwijkingen zijn, drukt u licht op de UP knop en het elektrische systeem werkt weer als voorheen.

### 4.3 Noodstopknop

Er zijn twee manieren om de heftafel te stoppen in noodgeval:

- Druk op de noodstopknop en de tafelbeweging stopt.
- Sla het aluminium beschermframe omhoog en de tafelbeweging stopt.

### 4.4 Transport

Indien nodig kan de heftafel met de ringbouten worden getransporteerd.

- Gebruik een hefwerktuig met voldoende capaciteit.
- Bewaar de ringbouten op een veilige plaats.



## 5 Dagelijkse inspectie

Een dagelijkse inspectie kan een storing of defect in de heftafel opsporen. Controleer voor gebruik de heftafel volgens de volgende instructies.



### AANDACHT!

**Gebruik de heftafel niet als u een storing of defect vaststelt.**

- Controleer alle punten in de paragrafen WAARSCHUWING of AANDACHT.
- Controleer de heftafel op krassen, vervormingen of scheuren.
- Controleer de heftafel op een soepele beweging.
- Controleer op hydraulische olie lekkages.
- Controleer de heftafel op verticale vervorming.
- Controleer of alle bouten en moeren goed vastzitten.

## 6 Onderhoud

- Controleer regelmatig de bevestigingen, de afdichtingen en mogelijk olie lekkages.
- Controleer regelmatig de werking van de heftafel.
- Koppel de machine los van de stroomtoevoer voordat u onderhoudswerkzaamheden uitvoert.
- Controleer na het opnieuw aansluiten de werking van de heftafel opnieuw.
- Alleen gekwalificeerd personeel mag de machine onderhouden.
- Controleer regelmatig de veiligheidsschakelaars op het veiligheidsframe.
- Controleer het hydraulische systeem regelmatig door te luisteren naar het geluid dat het maakt. Raak het oppervlak van de motor niet aan.
- **Let op:** Schakel de stroomtoevoer uit voordat u het motoroppervlak aanraakt.
- Reinig of vervang het oliefilter na een lange periode gebruik.
- Een goede smering is noodzakelijk voor een goede werking en een lange levensduur van de heftafel.

Onderstaande tabel geeft de uit te voeren onderhoudswerkzaamheden aan en de aangeraden intervallen:

Onderhoudswerkzaamheden	Om de 500 uur of om de 3 maanden	Om de 2000 uur of eenmaal per jaar
Controleer het oliepeil	X	
Controleer het oliefilter op vuil	X	
Draai alle verbindingen aan	X	
Controleer de olieslangen op slijtage en scheuren	X	
Controleer de hydraulische cilinder	X	
Maak alle hoofdonderdelen vast	X	
Controleer de werking van de veiligheidsschakelaars	X	
Controleer de goede werking van de heftafel	X	
Smeer alle verbindingen en draaipunten	X	
Controleer alle axiale bussen op slijtage		X
Vervang voor het eerst de hydraulische olie	10 geaccumuleerde bedrijfsuren	
Vervang de hydraulische olie		X
Controleer dat er geen olie lekkage is		X
Opmerking: X geeft aan dat de werkzaamheden uitgevoerd moeten worden		

## 7 Storingen oplossen

**Opmerking:** Voordat u aan de heftafel werk, moet u de ringbouten in de bijbehorende gaten in het onderstel schroeven, om te voorkomen dat de tafel per ongeluk wordt neergelaten.

Storingen	Mogelijke oorzaken	Oplossingen
De tafel gaat niet omhoog terwijl de motor normaal draait	De ringbouten werden niet verwijderd	Verwijder de ringbouten
	Fout in de AC-aansluitingsfase	Sluit de fasen correct aan
	Elektromagnetische storingen	Controleer de elektromagnetische klep en repareer deze indien nodig
	De tafel is overbelast	Verwijder de overmatige belasting
De tafel gaat niet omhoog en de motor draait niet	Onderste eindschakelaar (indien aanwezig) beschadigd	Vervang de onderste eindschakelaar
De tafel kan niet zakken	Onderste eindschakelaar of veiligheidsschakelaar op de veiligheidsvoorziening beschadigd	Vervang de defecte schakelaar
	Elektromagnetische klep defect	Controleer de elektromagnetische klep en repareer deze indien nodig
	De veiligheidsschakelaar is geactiveerd	Druk kort op de knop UP
	Printplaat defect	Vervang de printplaat
De armen overschrijden de grenspositie (indien aanwezig) terwijl de tafel zakt	Interne lekkage in de elektromagnetische klep	Repareer of vervang de elektromagnetische klep
	Beschadigde afdichting in de hydraulische cilinder	Controleer en vervang de defecte afdichting
De tafel kan de bovenste positie niet bereiken	Olietekort	Voeg olie toe
	Eindschakelaar beschadigd	Controleer de eindschakelaar en vervang deze indien nodig

## Table des matières

1	Consignes de sécurité .....	7
2	Spécifications techniques .....	8
3	Installation du bloc d'alimentation .....	8
4	Utilisation de la table élévatrice .....	9
5	Inspection journalière.....	10
6	Entretien.....	10
7	Résolution des pannes.....	11
8	Pièces détachées .....	17
9	Circuit hydraulique .....	21
10	Schéma électrique .....	22
11	Déclaration de conformité CE .....	23

## 1 Consignes de sécurité



### AVERTISSEMENT !

- **Ce manuel s'adresse à du personnel qualifié et compétent. Il fournit les instructions pour une utilisation correcte du produit et une liste des pièces détachées. Ce manuel ne peut pas remplacer les compétences et l'expertise professionnelle de l'utilisateur.**
- **Une utilisation incorrecte de la table élévatrice peut entraîner des blessures graves. C'est pourquoi il convient d'utiliser correctement la table élévatrice en suivant les instructions.**

- Lisez et comprenez le manuel d'utilisation avant la mise en service du produit. Respectez les consignes de sécurité.
- Les dispositifs de sécurité doivent être contrôlés avant utilisation.
- Veillez à ce qu'il n'y ait aucun obstacle dans l'espace de travail.
- Ne mettez jamais les pieds ou les mains dans le mécanisme à ciseaux ou dans le cadre de l'appareil.
- Vissez les anneaux de levage à la base du châssis de la table élévatrice avant de travailler sur la table élévatrice.
- Ne surchargez pas la table élévatrice. La charge doit être répartie sur la table selon le tableau de répartition de la charge correspondant.
- Veillez à ce que la tension et la fréquence de votre réseau correspondent aux spécifications de la table élévatrice.
- Utilisez la table élévatrice sur un sol plat et résistant.
- Tous les branchements et débranchements électriques doivent être effectués par du personnel compétent et expérimenté.
- Pendant le travail, il est interdit de toucher les pièces mobiles de la table élévatrice.
- Pendant que la table élévatrice est en mouvement, il est interdit de procéder à des ajustement ou de bouger la charge.
- Il est interdit de lever la charge si elle risque de blesser des personnes ou d'endommager des objets.
- Il est interdit d'utiliser la table élévatrice si une personne se trouve en-dessous.
- Ne réglez pas la soupape de sécurité du groupe hydraulique.
- Il est interdit d'utiliser la table élévatrice si vous constatez une déformation, même minime.
- N'utilisez pas la table élévatrice dans un environnement explosif ou inflammable.



### ATTENTION !

**Une utilisation impropre de la table élévatrice peut provoquer des blessures. En conséquence, respectez toujours les instructions qui suivent.**

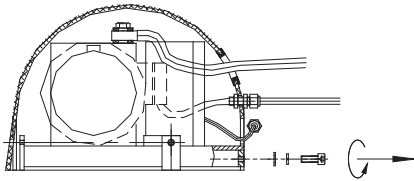
- La table élévatrice est conçue pour lever et abaisser la charge nominale. Ne l'utilisez pas à d'autres fins.
- N'autorisez pas une personne à utiliser la table élévatrice si elle ne comprend pas son fonctionnement.
- Il est interdit de modifier la table élévatrice sans l'autorisation écrite du fabricant.
- Vous devez utiliser uniquement les pièces détachées désignées par le fabricant.
- Pour utiliser la table élévatrice en toute sécurité, maintenez une distance suffisante entre la table et les objets environnants.
- Maintenez le système hydraulique dans un état propre et sûr.
- Le bloc d'alimentation hydraulique est doté d'une commande de descente électrique. Les bobines doivent être alimentées avec la tension requise, comme décrit sur ces bobines. La tension d'alimentation ne doit pas dépasser  $\pm 10\%$  de la tension nominale requise.
- Effectuez toujours l'entretien et les contrôles de routine lorsque la table élévatrice est déchargée.
- La table élévatrice n'est pas étanche et doit être utilisée dans un environnement sec.

## 2 Spécifications techniques

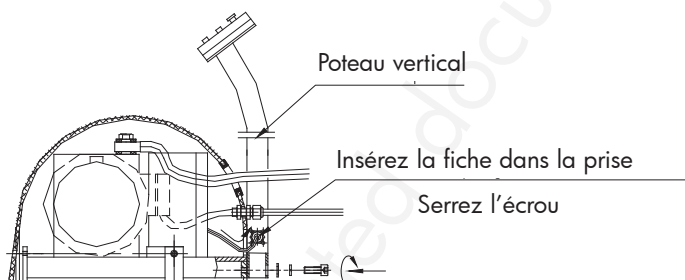
Modèle		TPSL1170
Capacité		1000 kg
Surface de chargement		1450 x 1140 mm
Hauteur maximale		860 mm
Hauteur minimale		85 mm
Durée du levage		≤ 25 sec
Moteur :	Puissance	1100 W
	Tension	400 V
	Vitesse	1400 tr/min
	Classe de protection	IP54
	Classe d'isolation	F
Poids net		357 kg
Dimensions totales		1450 x 1140 x 85 mm

## 3 Installation du bloc d'alimentation

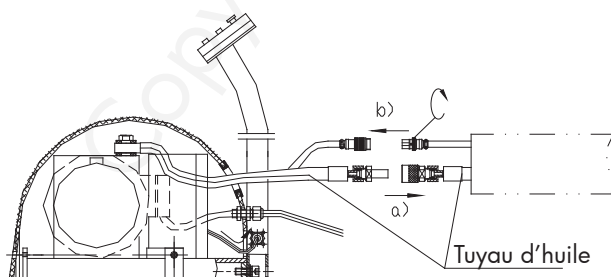
1. Dévissez le boulon



2. a) Installez le poteau vertical et le couvercle en serrant la vis comme indiqué sur la figure ci-dessous.  
b) Insérez la fiche de connexion au boîtier électrique dans la prise du poteau, puis serrez la vis.



3. a) Insérez la fiche dans la prise, puis serrez la vis, comme indiqué sur la figure ci-dessous.  
b) Insérez la fiche dans la prise, puis serrez la vis.





## 4 Utilisation de la table élévatrice

### Chargement

La capacité maximale de la table élévatrice est de 1000 kg. La charge doit être répartie uniformément sur la plate-forme.

#### 4.1 Lever la table



##### ATTENTION !

- **Ne surchargez pas la table élévatrice.**
- **Veillez à ce que la charge soit bien équilibrée.**
- **Ne chargez pas de manière partielle ou concentrique.**

- Vissez et dévissez l'interrupteur d'arrêt d'urgence.
- Appuyez sur le bouton UP (HAUT), le moteur commence à fonctionner pour soulever la charge.
- Relâchez le bouton UP (HAUT), le moteur cesse de fonctionner.

#### 4.2 Abaisser la table



##### AVERTISSEMENT !

**Ne mettez pas les pieds ou les mains dans le mécanisme des ciseaux.**

- Appuyez sur le bouton DOWN (BAS) pour abaisser la table.
- Relâchez le bouton DOWN (BAS) pour stopper la table.

### REMARQUE

- La table élévatrice est équipée d'un cadre de protection en aluminium pour éviter les risques d'accident.
- Si le cadre de protection en aluminium heurte un objet alors que la table s'abaisse, arrêtez le fonctionnement et vérifiez la table élévatrice. Après vous être assuré qu'il n'y a aucune anomalie, appuyez légèrement sur le bouton UP et le système électrique fonctionnera comme auparavant.

#### 4.3 Bouton d'arrêt d'urgence

Il existe deux méthodes d'arrêt d'urgence :

- Appuyez sur le bouton d'arrêt d'urgence, et le mouvement de la table s'arrêtera.
- Frappez le cadre de protection en aluminium vers le haut, et le mouvement de la table s'arrêtera.

#### 4.4 Transport

Si nécessaire, la table élévatrice peut être transportée avec les boulons à anneau.

- Utilisez un engin de levage avec une capacité suffisante.
- Conservez les boulons à anneaux dans un endroit sûr.

## 5 Inspection journalière

Une inspection journalière permet de détecter un dysfonctionnement ou un défaut de la table élévatrice. Avant utilisation, inspectez la table élévatrice selon les instructions qui suivent.

 **ATTENTION !**  
**N'utilisez pas la table élévatrice si vous constatez un dysfonctionnement ou un défaut.**

- Vérifiez tous les points des sections AVERTISSEMENT ou ATTENTION.
- Vérifiez si la table élévatrice présente des éraflures, des déformations ou des fissures.
- Vérifiez la souplesse des mouvements de la table élévatries.
- Vérifiez s'il n'y a pas de fuite d'huile hydraulique.
- Vérifiez l'absence de déformation verticale de la table.
- Vérifiez si tous les boulons et écrous sont bien serrés.

## 6 Entretien

- Contrôlez régulièrement les fixations, les joints et les éventuelles fuites d'huile.
- Contrôlez régulièrement le fonctionnement de la table élévatrice.
- Débranchez la machine avant tout travail d'entretien.
- Après l'avoir rebranchée, vérifiez à nouveau le fonctionnement de la table élévatrice.
- Seul du personnel qualifié est autorisé à effectuer l'entretien de la machine.
- Contrôlez régulièrement les interrupteurs de sécurité du cadre de protection.
- Contrôlez régulièrement le système hydraulique en écoutant le bruit qu'il produit. Ne touchez pas la surface du moteur.
- **Attention** : Débranchez l'alimentation électrique avant de toucher la surface du moteur.
- Nettoyez ou remplacez le filtre à huile après une longue période d'utilisation.
- Une lubrification adaptée est nécessaire pour assurer un bon fonctionnement et une longue durée de vie de la table élévatrice.

Le tableau suivant indique les travaux d'entretien à effectuer et les intervalles recommandés :

Opérations d'entretien	Toutes les 500 heures de service ou tous les 3 mois	Toutes les 2000 heures de service ou tous les ans
Vérifiez le niveau d'huile	X	
Vérifiez la propreté du filtre à huile	X	
Resserrez toutes les pièces de connexion	X	
Vérifiez si les tuyaux d'huile ne sont pas usés ou déchirés	X	
Vérifiez le vérin hydraulique	X	
Resserrez toutes les pièces principales	X	
Vérifiez le fonctionnement des interrupteurs de sécurité	X	
Vérifiez l'état de fonctionnement de la table élévatrice	X	
Lubrifiez toutes les articulations et points de rotation	X	
Vérifiez l'usure de toutes les douilles axiales		X
Remplacez une première fois l'huile hydraulique	10 heures de fonctionnement accumulées	
Remplacez l'huile hydraulique		X
Vérifiez s'il n'y a pas de fuite d'huile		X
Remarque : X signifie qu'il faut effectuer les opérations d'entretien		

## 7 Résolution des pannes

**Remarque :** Avant de travailler sur la table élévatrice, vous devez visser les boulons à anneau dans les trous correspondants sur la base, pour éviter que la table ne s'abaisse accidentellement.

Pannes	Causes possibles	Solutions
La table ne se lève pas, alors que le moteur fonctionne normalement	Les boulons à anneau n'ont pas été retirés	Retirez les boulons à anneau
	Erreur de phase de la connexion AC	Branchez les phases correctement
	Dysfonctionnements électromagnétiques	Vérifiez la valve électromagnétique et réparez-la si nécessaire
	La table est surchargée	Retirez la charge excessive
La table ne se lève pas et le moteur ne fonctionne pas	Interrupteur de limite inférieure (si existant) endommagé	Remplacez l'interrupteur de limite inférieur
La table ne peut pas descendre	Interrupteur de limite inférieure ou interrupteur de sécurité sur le dispositif de sécurité endommagé	Remplacez l'interrupteur défectueux
	Valve électromagnétique défectueuse	Vérifiez la valve électromagnétique et réparez-la si nécessaire
	Le dispositif de sécurité est activé	Appuyez brièvement sur le bouton UP
	Circuit imprimé défectueux	Remplacez le circuit imprimé
Les bras de la table dépassent la position limite (si existante) tandis que la table descend	Fuite interne dans la valve électromagnétique	Réparez ou remplacez la valve électromagnétique
	Joint endommagé dans le vérin hydraulique	Vérifiez et remplacez le joint défectueux
La table n'atteint pas la position supérieure	Manque d'huile	Ajoutez de l'huile
	Interrupteur de limite endommagé	Vérifiez l'interrupteur de limite et remplacez-le si nécessaire

## Contents

1 Safety instructions.....	12
2 Technical specifications.....	13
3 Power pack installation.....	13
4 Operating the lifting table.....	14
5 Daily inspection.....	15
6 Maintenance.....	15
7 Troubleshooting.....	16
8 Spare parts.....	17
9 Hydraulic circuit.....	21
10 Electrical diagram.....	22
11 EC declaration of conformity.....	23

## 1 Safety instructions



### WARNING!

- **This manual has been prepared for skilled and competent personal. It provides instructions for using the product correctly and parts list. This manual cannot replace the professional skills and expertise of the user.**
- **If operating the lift table improperly, a person may be seriously injured. Therefore, operate properly according to the following instruction.**

- Read and thoroughly understand the Instruction Manual completely before using. Follow all safety instructions strictly.
- It is necessary to check all safety devices before operation.
- Make sure that there are no obstacles in the working area.
- Do not put foot or hand in scissors mechanism or through frame.
- Screw the lifting eyes on the base frame before working on the lift table.
- Do not overload the lift table. Load should be distributed on the table according to relevant load distribution chart.
- Pay attention if local voltage and frequency is as same as the input specification of the lift table.
- Use the lift table on flat and solid ground.
- All the electrical connection and disconnection operations must be carried out by skilled and competent personal.
- While operation, it is forbidden to contact the moving parts of the lift table.
- While the lift table moving, it is forbidden to adjust or to move the load.
- It is forbidden to lift the load, which perhaps does harm to a person or other object.
- It is forbidden to operate the lift table while a person is under the table.
- Do not adjust the safety valve of hydraulic power pack.
- It is forbidden to operate the lift table even if there is small structure distortion.
- Do not use in an explosive or flammable place.



### CAUTION!

**If operating the lift table improperly, a person may be injured. Therefore, operate properly according to the following instruction.**

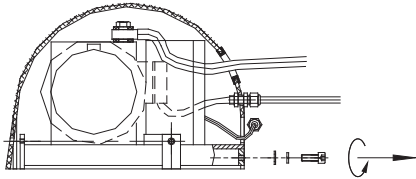
- The lift table is a movable lifter designed to lift or lower rated load. Do not use it for other purpose.
- Do not allow a person to operate the lift table, who does not understand its operation.
- It is forbidden to change the lift table without manufacturer's written admission.
- It is necessary to use the spare parts designated by manufacturer.
- Make sure to keep a distance between the table and ambient objects enough to operate the lift table safely.
- Keep the hydraulic system under clean and safe condition.
- The hydraulic power pack features an electric lowering control. The coils must be fed with the required voltage as described on those coils. The power supply voltage should not exceed  $\pm 10\%$  of the rated required voltage.
- Always do maintenance and routine check while the lift table is unloaded.
- The lift table is not waterproof and should be used in a dry environment.

## 2 Technical specifications

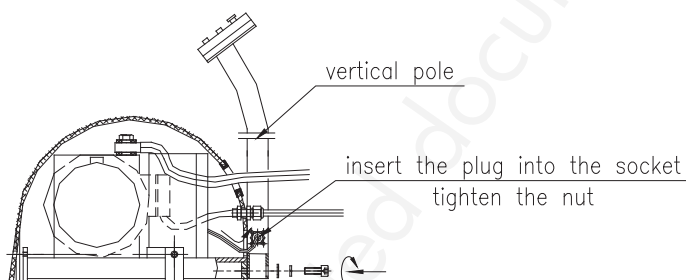
Model		TPSL1170
Capacity		1000 kg
Loading surface		1450 x 1140 mm
Maximum height		860 mm
Minimum height		85 mm
Lifting time		≤ 25 sec
Motor :	Output	1100 W
	Voltage	400 V
	Revolution	1400 rpm
	Protection class	IP54
	Insulation class	F
Net weight		357 kg
Overall dimensions		1450 x 1140 x 85 mm

## 3 Power pack installation

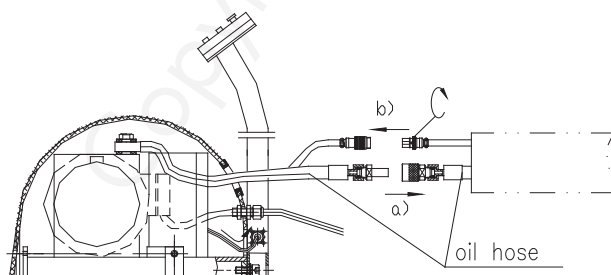
1. Loosen the bolt



2. a) Install the vertical pole and the cover by tightening the screw as being shown in the figure below.  
b) Insert the plug connecting with the electric box into the socket on the pole, then tighten the screw.



3. a) Insert the plug into the socket, then tighten the screw, as shown in the figure below.  
b) Insert the plug into the socket, then tighten the screw.



## 4 Operating the lifting table

### Loading

The maximum capacity of the lift table is 1000 kg. Load should be distributed on the lift table equably.

#### 4.1 Lifting the table

**CAUTION!**

- **Do not overload the lift table.**
- **Ensure the balance of loading.**
- **Do not load partially or concentrically.**

- Screw and loose emergency stop switch.
- Push the UP button and power pack starts to work to lift the load.
- Loose the UP button and power pack stops working.

#### 4.2 Lowering the table

**WARNING!**

**Do not put foot or hand in scissors mechanism.**

- Push the DOWN button and the table will lower.
- Loose the DOWN button and the table will stop.

### NOTE

- The table is equipped with an aluminium guard to avoid accidental danger.
- If aluminium guard strikes an object while the table lowers, stop operation and check the lift table. After making sure no any abnormality, strike the UP button slightly and then the electric system will function as before.

#### 4.3 Emergency stop

There are two methods of emergency stop as follows:

- Push down the emergency stop switch and the movement of table stops.
- Strike aluminium guard upward and the movement of table also stops.

#### 4.4 Transportation

If necessary, the lift table can be transported with attached ringbolts.

- Pay attention to the maximum capacity of lifting equipment to be used.
- Keep the ringbolts with reasonableness.

## 5 Daily inspection

Daily inspection is effective to find the malfunction or fault on the lift table. Before operation, check the lift table according to the following points.



### CAUTION!

**Do not use the lift table if any malfunction or fault is found.**

- Check all the terms of WARNING and CAUTION.
- Check scratches, bending or crack on the lift table.
- Check smooth movement of the table.
- Check if there is any hydraulic oil leakage.
- Check the vertical creep of the table.
- Check if all the bolts and nuts are firmly tightened.

## 6 Maintenance

- Do routine check of fasteners, packing and oil leaking.
- Do routine check of the function of the lift table.
- Before service the lift table, make sure to turn off the AC power supply.
- After service it is necessary to check the function of the lift table again.
- ONLY a qualified personnel can do service work.
- Do routine check of the micro-switches on the safety guard.
- Do routine check of the hydraulic system by listening its noise, touch motor's surface.
- **Caution:** It is necessary to turn off the AC power supply before touch motor's surface.
- Pay attention to clear or even replace the oil filter after operating for a long time.
- Appropriate lubrication is necessary to make the lift table work easily and have a prolonged service life.

Following table is recommended to service the lift table periodically:

Content	After every 500 operating hours or every 3 months	After every 2000 operating hours or every year
Check oil level of oil tank	X	
Check the cleanliness of oil filter	X	
Fasten all the connecting parts again	X	
Check wear and tear of pressure oil pipes	X	
Check hydraulic cylinder	X	
Fix main parts tightly again	X	
Check the function of micro-switches	X	
Check whole working state of the lift table	X	
Lubricate all the joints and pivot points	X	
Check wear and tear of all axial bushes		X
Replace hydraulic oil for the first time	Accumulated working ten hours	
Replace hydraulic oil		X
Check oil leaking		X
Remark: X stands for proceeding the item.		

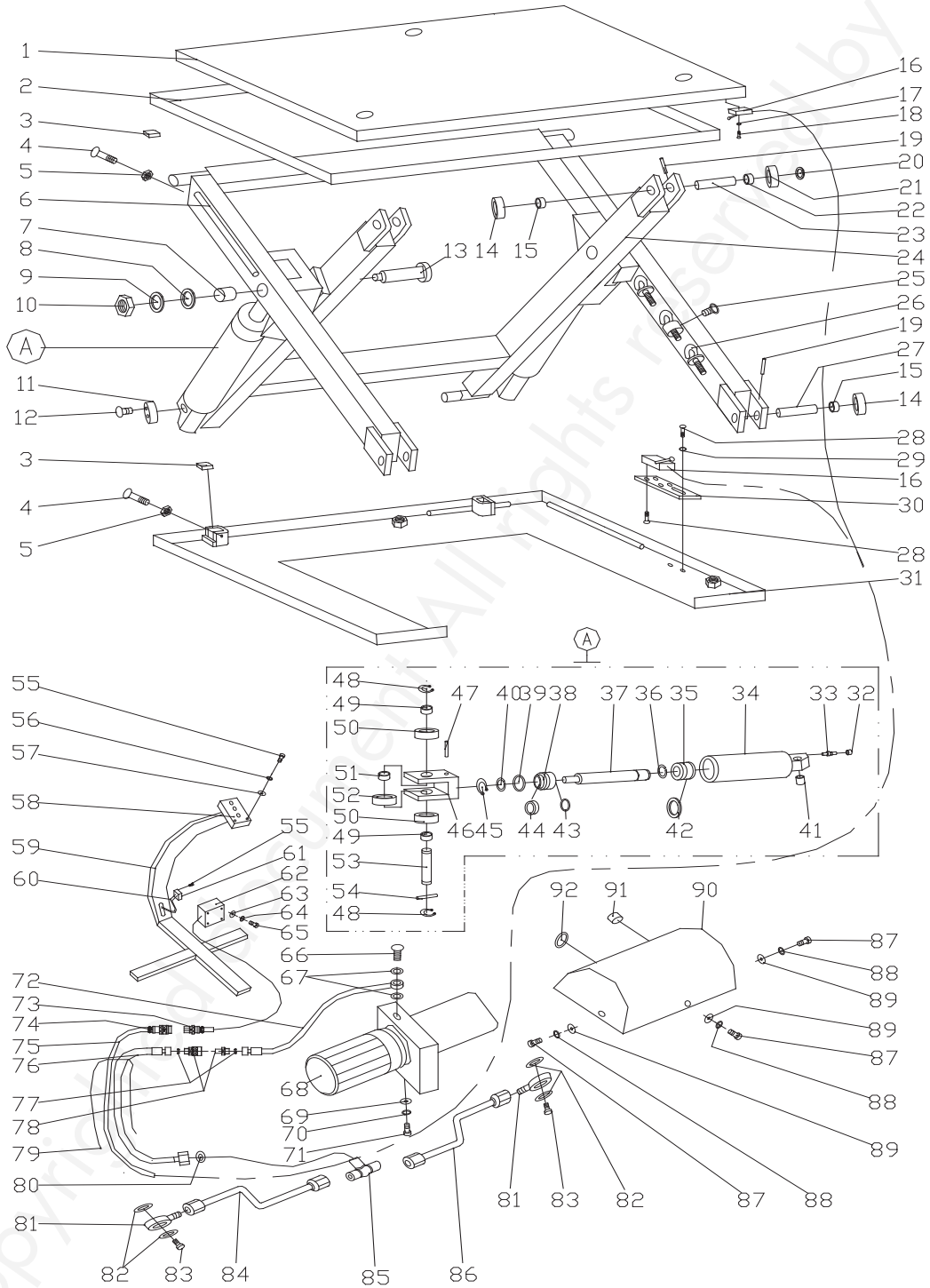
## 7 Troubleshooting

**Note:** Before service it is necessary to screw two eyebolts into relevant screw-holes on the basis lest the table lowers accidentally.

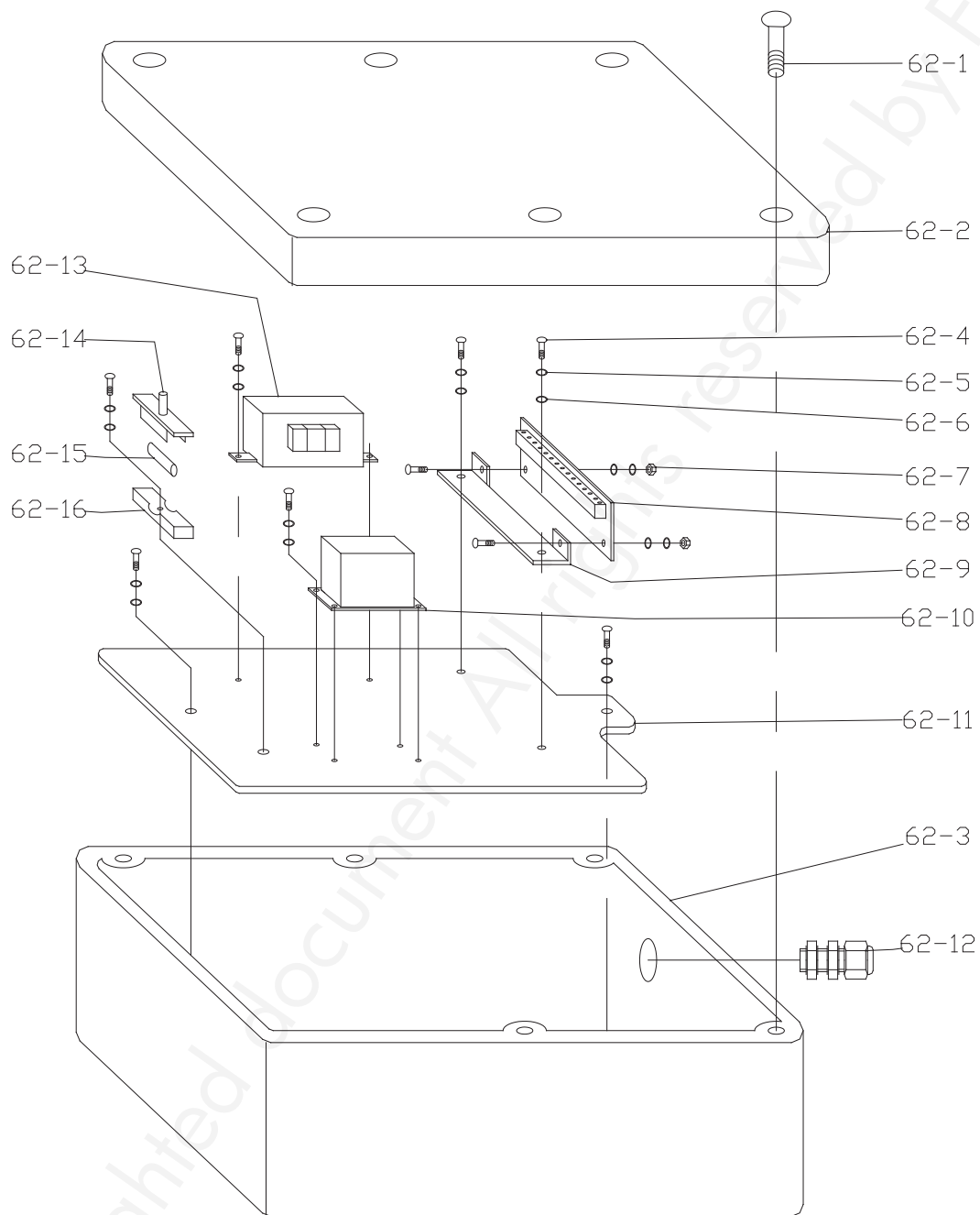
<b>Trouble</b>	<b>Possible cause</b>	<b>Remedy</b>
Table cannot lift while motor works normally	Eyebolt has not been removed	Remove eyebolt
	AC voltage phases mistake	Correct AC voltage phase
	Electromagnetic dysfunctions	Check the function of electromagnetic valve and repair it
	The table is overloaded	Remove excessive load
Table cannot lift and motor does not work	Lowering limit switch (if existed) damaged	Replace limit switch
Table cannot lower	Lowering limit switch or micro-switch on safety guard damaged	Replace lowering limit switch or micro-switch
	Electromagnetic valve dysfunctions	Check the function of electromagnetic valve and repair it
	Safety guard works	Strike the UP button slightly
	Something wrong with electric circuit board	Replace electric circuit board
Table's legs go over limit position (if existed) while table lowers	Internal leaking in electromagnetic valve	Repair electromagnetic valve and if necessary replace it
	Packing damaged in hydraulic cylinder	Check and replace packing
Table cannot reach the highest position	Oil not enough	Fill enough oil
	Limit switch damaged	Check and repair limit switch. If necessary, replace it



- NL** 8 Onderdelen
- FR** 8 Pièces détachées
- EN** 8 Spare parts



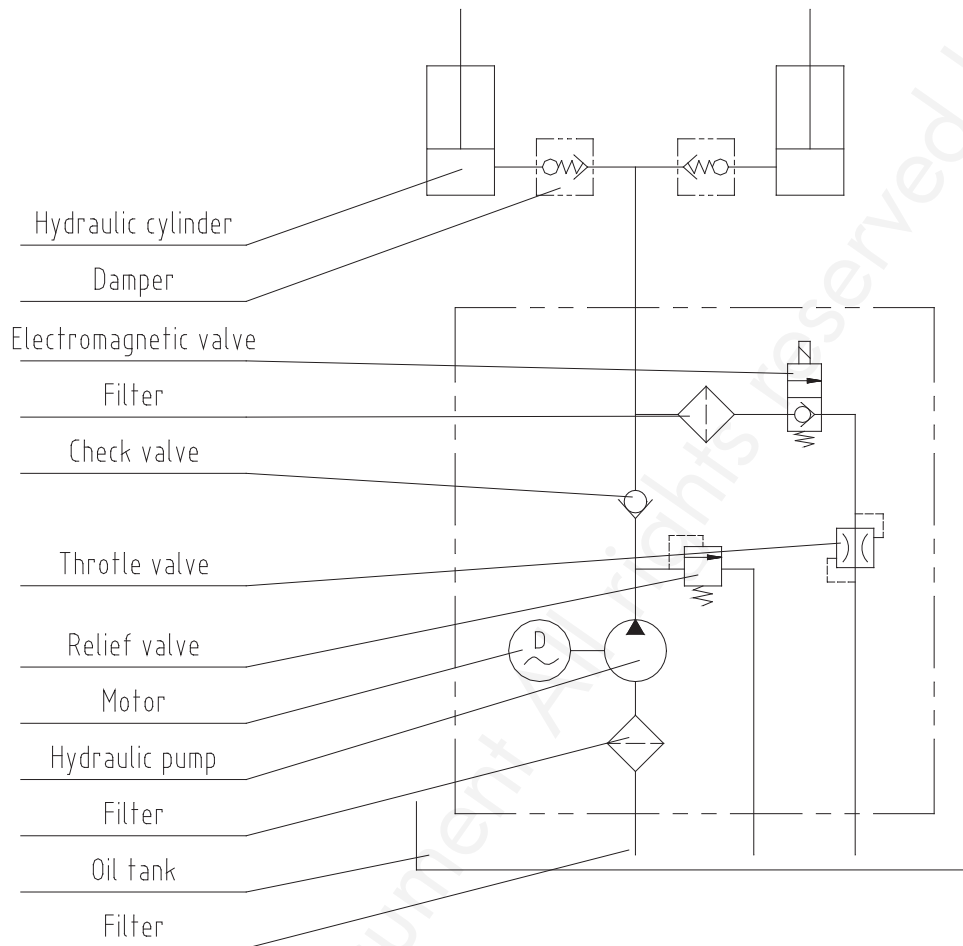
**Elektrische kast**  
**Boîtier électrique**  
**Electrical box**



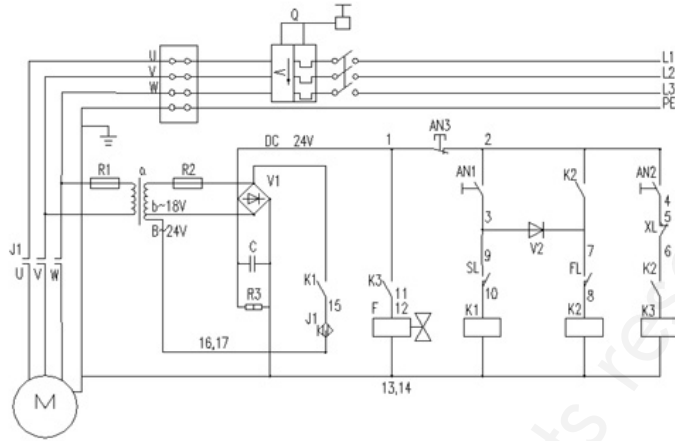
No	Description	Qty	No	Description	Qty
1	Table	1	28	Screw M5×12	6
2	Safety guard	1 set	29	Washer 5	2
3	Nylon washer	4	30	Mounted plate	1
4	Bolt M6x50	4	31	Chassis	1
5	Locknut M6	4	32	Bush	2
6	External scissor	1	33	Anti-explosive valve	2
7	Bush	2	34	Cylinder tube	2
8	Nylon washer	2	35	Piston	2
9	Washer	2	36	Snap Ring 25	2
10	Locknut M24	2	37	Piston rod	2
11	Axial cover	2	38	Cylinder cover	2
12	Screw M5x16	4	39	O-ring $\phi$ 55x2.65	2
13	Middle axle	2	40	Snap Ring 60	2
14	Short wheel	4	41	Lager axial bush	2
15	Short bush	4	42	Packing Assembly	2 set
16	Switch	8	43	O-ring $\phi$ 25x2.65	2
17	Washer 3	28	44	Packing UHS25	2
18	Screw M3×25	14	45	Retaining ring 55	2
19	Spring straight pin 5x50	4	46	Roller base	2
20	Retaining ring for axle 20	2	47	Spring straight pin $\phi$ 6x35	2
21	Long wheel	2	48	Retaining ring 22	4
22	Long bush	2	49	Small axial bush	4
23	Nylon wheel axle I	2	50	Roller	4
24	Internal scissor	1	51	Axial bush	2
25	Screw M6x10	3	52	Middle roller	2
26	Eyebolt	3	53	Roller axle	2
27	Nylon wheel axle II	2	54	Spring straight pin $\phi$ 4×40	2

55	Screw M3x10	8	66	Pipe-joint	1
56	Spring washer 3	4	67	Seal ring 14	2
57	Washer 3	4	68	Hydraulic power pack	1
58	Control switch	1	69	Washer 10	2
59	Hydraulic-pump unit base	1	70	Spring washer 10	2
60	Control wire	1 set	71	Screw M10x20	2
61	Plug	1 set	72	High pressure hose I	1
62	Electrical box	1	73	Plug	1
62-1	Screw	6	74	Socket	1
62-2	Cover	1	75	Switch wire	1 set
62-3	Box	1	76	High pressure hose II	1
62-4	Screw M4x10	13	77	Nylon seal	2
62-5	Spring washer 4	13	78	Ball valve	1 set
62-6	Washer 4	13	79	High pressure hose set	1
62-7	Nut M4	2	80	O-ring $\phi$ 10x1.8	1
62-8	Connection block plate	1	81	Joint pin	2
62-9	Support	1	82	Seal ring 12	4
62-10	Switch	1	83	Joint bolt	2
62-11	Board	1	84	Long tube assembly	1
62-12	Plastic joint	5 set	85	T joint	1
62-13	Transformer	1	86	Short tube assembly	1
62-14	Plug for fuse	1	87	Screw M6x12	3
62-15	Fuse	1	88	Spring washer 6	3
62-16	Socket for fuse	1	89	Washer 6	3
63	Washer 4	2	90	Power-unit cover	1
64	Spring washer 4	2	91	Plastic joint	1 set
65	Screw	2	92	Rubber bush	1

- NL** 9 **Hydraulisch circuit**
- FR** 9 **Circuit hydraulique**
- EN** 9 **Hydraulic circuit**



- NL** 10 Schakelschema
- FR** 10 Schéma électrique
- EN** 10 Electrical diagram



19	B	TRANSFORMER	35W 0-18-24V/200, 240,380,400	1	
18	Q	SUBVOLTAGE OVERCURRENT GUARD LIMIT		1	USER PROVIDE FOR ONESELF
17	M	HYDRAULIC POWER PACK		1	
16	FL	MALFUNCTION LIMIT SWITCH	ME-8104	7	
15	XL	LOWERING LIMIT SWITCH		1	USER PROVIDE FOR ONESELF
14	SL	LIFTING LIMIT SWITCH	ME-8104	1	
13	AN3	EMERGENCY STOP		1	
12	AN2	DOWN BUTTON		1	
11	AN1	UP BUTTON		1	
10	K3	RELAY	943-1C-24DS	1	7A
9	K2	RELAY	HRS2H-S-DE24V	1	
8	K1	RELAY	943-1C-24DS	1	7A
7	J1	CONTACTOR	K6, AC24V	1	
6	C	ELECTROLYTIC CAPACITOR	470U50V	1	HORIZONTAL
5	V2	SILICON DIODE	1A	1	
4	V1	SILICON RECTIFYING BRIDGE	5A	1	
3	R3	RESISTOR	1.8K $\Omega$ /1W	1	
2	R2	FAST ACTING FUSE	3A	1	
1	R1	FAST ACTING FUSE	0.25A	1	
NUMBER	SYMBOL	NAME	MODEL&STANDARD	QUANTITY	REMARK

**NL** **11 EG conformiteitsverklaring**  
**FR** **11 Déclaration de conformité CE**  
**EN** **11 EC declaration of conformity**

Fabrikant/Invoerder  
 Fabricant/Importateur  
 Manufacturer/Retailer

**Vynckier Tools sa**  
 Avenue Patrick Wagnon, 7  
 ZAEM de Haureu  
 B-7700 Mouscron

Verklaart hierbij dat het volgende product :  
 Déclare par la présente que le produit suivant :  
 Hereby declares that the following product :

Product  
 Produit  
 Product

**Schaarheftafel**  
**Table élévatrice à ciseaux**  
**Scissors lifting table**

Order nr. :

**TPSL1170** (758701055)

Geldende EG-richtlijnen  
 Normes CE en vigueur  
 Relevant EU directives

**2006/42/EC**  
**EN 1570**

Overeenstemt met de bestemming van de bovengenoemde richtlijnen - met inbegrip van deze betreffende het tijdstip van de verklaring der geldende veranderingen.

Correspond aux directives citées ci-dessus, y compris aux modifications en vigueur au moment de cette déclaration.

Meets the provisions of the aforementioned directive, including, any amendments valid at the time of this statement.

Mouscron, 13/08/2021

Bart Vynckier, Director  
 Vynckier Tools sa

