

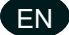




HANDLEIDING - MODE D'EMPLOI - MANUAL

**CAT 210** (754751210)

# **Zandstraalcabine Cabine de sablage Sandblast cabinet**

-  P.02 Gelieve te lezen en voor later gebruik bewaren
-  P.06 Veuillez lire et conserver pour consultation ultérieure
-  P.10 Please read and keep for future reference

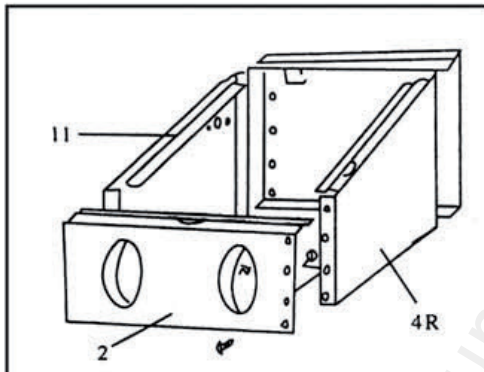
## 1 Veiligheid

**Opgepast:** Iedere zandstraalcabine veroorzaakt een krachtige stroom van schurende deeltjes. Om lichamelijke en materiële schade te voorkomen, lees deze handleiding aandachtig voor de assemblage, gebruik en onderhoud van uw zandstraalcabine.

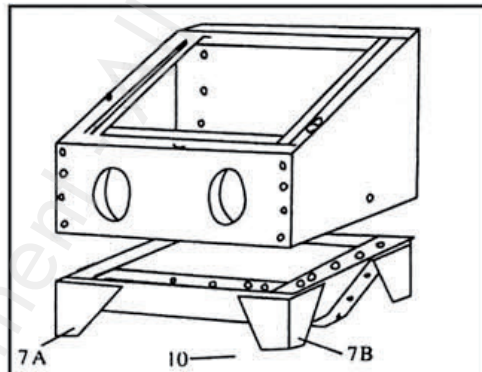
Het niet naleven van deze instructies kan tot letsels van de bediener of schade aan de inrichting leiden.

- Uw zandstraalcabine werd ENKEL EN ALLEEN voor het reinigen, polijsten en de afwerking met droge schuurmaterialen zoals glazen of plastic straalkorrels ontworpen. Het resultaat kan van grof tot fijn variëren, afhankelijk van de grootte van de korrels. Voor fijne werkstukken, begin met een minimale luchtdruk, om overmatige schuring te voorkomen.
- Uw straalsysteem is uitgerust met een 3-polige gearde stekker voor bescherming tegen schokken. Bij de aansluiting van uw apparaat, volg alle geldende veiligheidsvoorschriften na. De zandstraalcabine moet aan een geschikt stopcontact met aarding aangesloten worden. Indien er geen 3-polige stekker bestaat, laat er een door een gekwalificeerde elektricien installeren. Een gearde adapter kan gebruikt worden. Zorg ervoor, dat de groene draad van de adapter correct geaard wordt.
- Straalkorrels zijn erg glijdend en moeten onmiddellijk verwijderd worden, om letsels van de bediener te voorkomen.

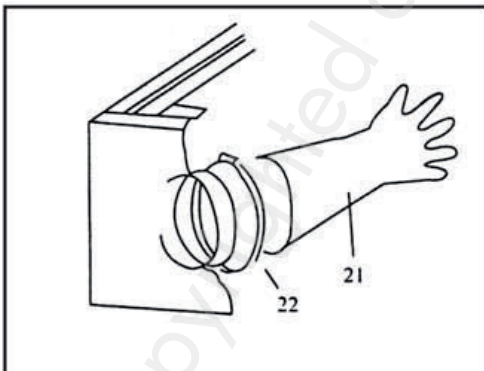
## 2 Assemblage



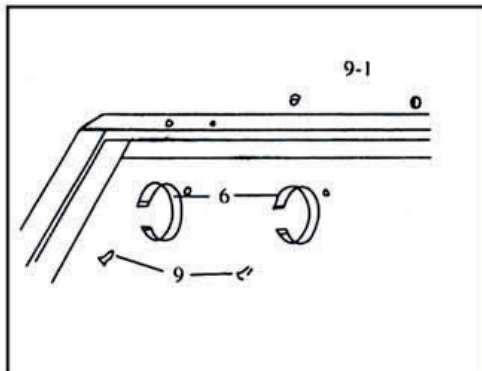
**1.** Assembleer het voorpaneel (1), het achterpaneel (3), het rechterpaneel (4R) en het linkerpaneel (4L) en bevestig deze met alle schroeven.



**2.** Duw de basis van de 4 voeten (7A en 7B), en plaats vervolgens het scherm (23) in de behuizing.

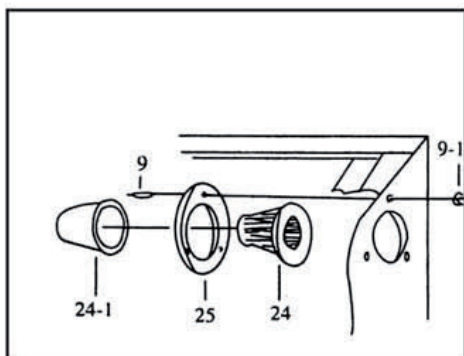


**3.** Bevestig het handschoen (21) door middel van de klem (22) aan het voorpaneel, zoals afgebeeld.

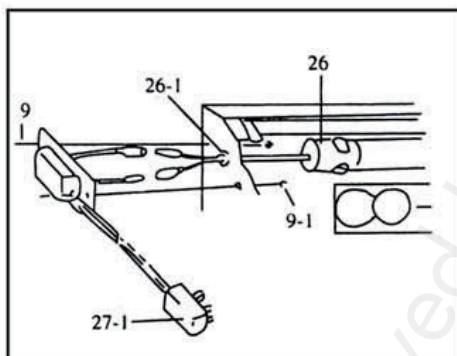


**4.** Bevestig de lampklem (6) zoals afgebeeld.

NL

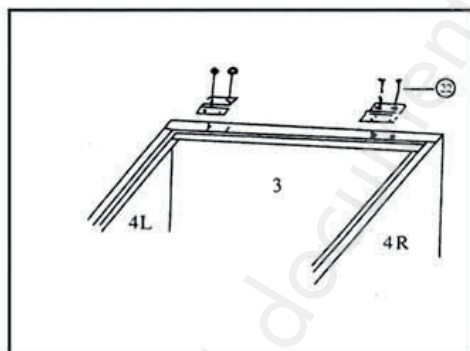
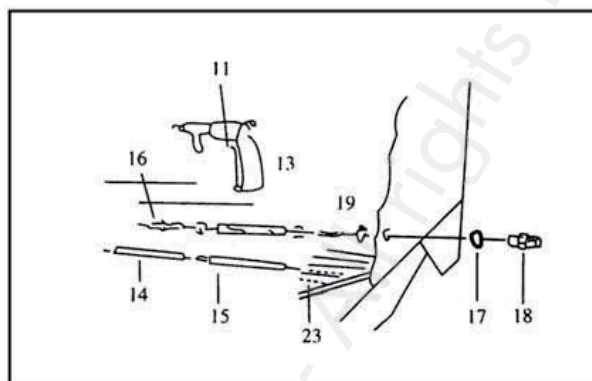


5. Assembleer de filter zoals afgebeeld.

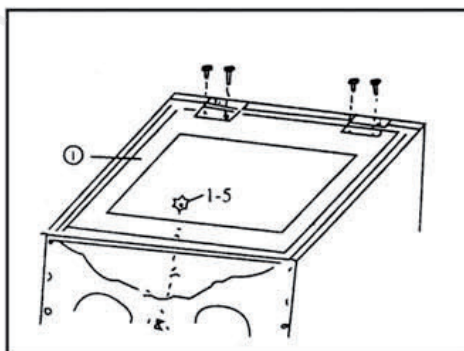


6. Duw de fluorescentielamp (26) in haar klem (6), neem dan het netsnoer uit het gat door 4L. Gebruik de moer (26-1) op de kabel om te beveiligen. Sluit dan met het circuit in de aansluitkast (27) aan en bevestig op het linkerpaneel (4L).

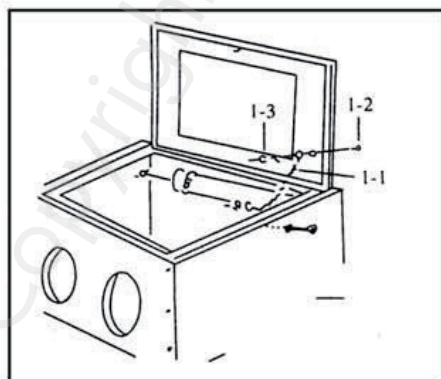
7. Assembleer het pistool.



8. Na de montage van de cabine, assembleer de transparante deksel (01), blokkeer het bewegende deel van het achterpaneel (03).



9. Plaats de transparante deksel onder het bewegende deel. Om het handvat te bevestigen, plaats het stuk (22) in het gat op het bewegende deel, en druk stevig om aan de deksel te bevestigen.



10. Open de deksel en bevestig beide uiteinden van de ketting door middel van de schroeven en moeren, zoals afgebeeld. De ketting voorkomt dat de deksel naar achteren valt, wat deze kan beschadigen.

### 3 Voorbereiding

- Plaats het straalsysteem bij een 115V/60Hz (240V/50Hz) AC stopcontact. Zorg ervoor, dat de aansluiting geschikt is voor een 3-polige stekker, zodat het apparaat geaard wordt. Zorg er ook voor, dat de stroomvoeding geschikt is voor het gebruik van dit straalsysteem. Raadpleeg een gekwalificeerde elektricien als u niet over het juiste stopcontact beschikt, en voor alle vragen over de elektrische aansluiting (zie "Veiligheid").
- Sluit de luchttoevoer van een compressor, die 5 cfm bij 80 psi (5,51 bar) kan handhaven, aan de inlaat op de rechterkant van de cabine aan. Wegens de veel verschillende luchttoevoersystemen, wordt de koppeling voor de luchtinlaat niet meegeleverd. Gebruik een koppeling die met uw luchttoevoersysteem past. De druk mag nooit 100 psi (5,51 bar) overschrijden bij het gebruik van uw zandstraalcabine.
- Controleer de aansluiting van de luchttoevoer en van de slang aan de achterkant van het pistool. Zorg er ook voor, dat de toevoerslang voor de straalkorrels stevig op de spuitmond onderaan het pistool vastzit.
- Plaats niet meer dan 5 kilo schuurmateriaal in het midden van de straalcabine. Een te grote hoeveelheid kan een vertroebeling van de cabine veroorzaken, straalkorrels kunnen door het afvoergat wegvloeien, of de zandstraling kan traag en inefficiënt zijn .
- Met de luchttoevoer aangesloten, alle aansluitingen en verbindingen goed bevestigd, zonder lekkage, bent u klaar op uw zandstraalcabine te testen.

### 4 Gebruik

- Zet het werkstuk in de cabine. Sluit en vergrendel de deksel voordat u met de zandstraling begint. Zware letsels van de huid en ogen kunnen veroorzaakt worden door de zandstraal.
- Zet uw handen in de handschoenen, neem het pistool en druk op de trekker. De zandstraling moet opstarten. Indien er geen straal is kan het nodig zijn, de spuitmond van het pistool voor een ogenblik te bedekken om de slang te ontstoppen.
- Nu kunt u met het zandstralen van het werkstuk beginnen. Verplaats de zandstraal voortdurend op het werkstuk, met een regelmatige en cirkelvormige beweging. De straal mag niet te sterk en geconcentreerd zijn om een overmatige schuring te voorkomen.

## 5 Onderhoud

**Opgepast:** Ontkoppel de lucht- en stroomtoevoer voor ieder onderhoud!

Ieder straalsysteem is gevoelig aan verstopping en slijtage door het gebruik van schuurmaterialen. Om problemen te voorkomen, controleer regelmatig de volgende punten:

### Verstoppingen

Het blaasmondstuk kan door vochtig schuurmateriaal verstopt zijn. Probeer het vochtige schuurmateriaal door middel van een boor in uw hand te verwijderen.

Indien de toevoerslang voor de straalkorrels verstopt verschijnt, bedek het uiteinde van het pistool om de lucht terug door de slang te dwingen. Tijdens deze operatie kan stof wegvliegen, dus zorg ervoor, dat de deksel goed gesloten is!

### Slijtage

Slijtage wordt meestal opgemerkt wanneer een overmatige hoeveelheid stof in de cabine verschijnt. Stof zal in de volgende gevallen optreden:

Het straalmateriaal is versleten. Als het niet meer korrelig of sferisch verschijnt, of als er veel brokstukjes van bewerkte werkstukken met het straalmateriaal gemengd is, vervang het straalmateriaal. Dit wordt meestal opgemerkt wanneer het straalmateriaal dat uit het pistool komt als een mist in plaats van een straal eruit ziet.

De luchtuitlaat is verstopt of de luchtstroom is geblokkeerd. De reiniging van de luchtuitlaat zou de hoeveelheid stof in de cabine verminderen. Dit deel van het pistool kan versleten zijn. Dit is zichtbaar wanneer de straal te breed en inefficiënt is. Vervang gewoon de spuitmond.

### Vervanging van het transparante pvc paneel

Onderaan de transparante deksel is er een 0,5 mm vervangbaar transparant pvc paneel.

Als u vaststelt, dat dit paneel ondoorzichtig wordt, vervang het om een slechte zicht tijdens het werk te voorkomen.

## 6 Storingen

Storingen	Oorzaken	Oplossingen
Te veel stof in de cabine	Luchtuitlaat verstopt of geblokkeerde luchtstroom. Schuurmateriaal versleten. Te veel schuurmateriaal in de cabine. Losse aansluitingen of verbindingen.	Ontstop de uitlaat en houd deze ver van wanden. Vervang het schuurmateriaal. Verwijder het teveel aan materiaal. Draai de aansluitingen en verbindingen vast.
Onregelmatige zandstraling	Te veel schuurmateriaal in de cabine. Vochtigheid in de cabine.	Verwijder het teveel aan materiaal. Controleer de aanwezigheid van vocht in de luchtslangen.
Ongepaste snelheid of inefficiënte zandstraling	Schuurmateriaal versleten. Druk te laag.	Vervang het schuurmateriaal. Verhoog de ingangsdruk en controleer dat de regelklep volledig open is.
Statische elektriciteit	Droge weeromstandigheden.	Laat het werkstuk op de rooster.

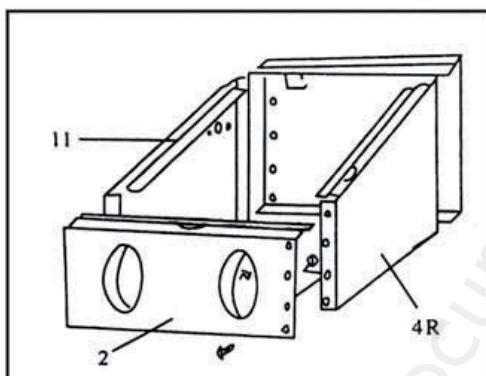
## 1 Sécurité

**Important:** Toute cabine de sablage occasionne des projections importantes de particules abrasives. Pour éviter les dommages matériels ou corporels, lisez attentivement ce mode d'emploi avant l'assemblage, l'utilisation et l'entretien de cette cabine de sablage.

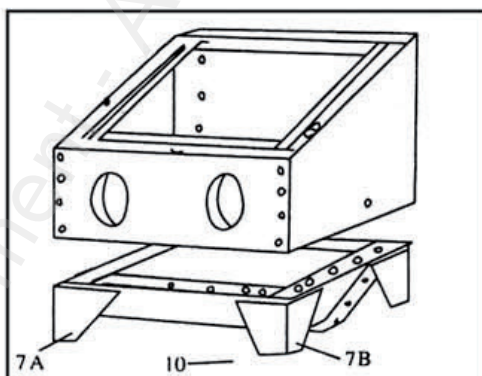
Le non-respect des instructions de ce mode d'emploi peut provoquer des blessures de l'opérateur ou endommager le système de sablage.

- Votre cabine de sablage est conçue **UNIQUEMENT** pour le nettoyage, le polissage et la finition avec de l'abrasif sec comme des granulés de verre ou de plastique. Le résultat peut varier de grossier à fin, en fonction de la taille des granulés. Pour les pièces délicates, commencez avec une pression d'air minimale, afin d'éviter une abrasion excessive.
- Votre cabine de sablage est équipée d'une fiche à 3 broches avec connexion à la terre, pour éviter les chocs électriques. Lors du branchement de votre équipement, respectez toutes règles de sécurité en vigueur. La cabine de sablage doit être branchée à une prise adéquate avec prise de terre. Si une telle prise n'est pas disponible, faites-en installer une par un électricien qualifié. Un adaptateur peut être utilisé. Assurez-vous que le fil vert de l'adaptateur est bien connecté à la terre.
- Les matériaux abrasifs sont très glissants et doivent être nettoyés immédiatement pour éviter tout risque de blessure de l'opérateur.

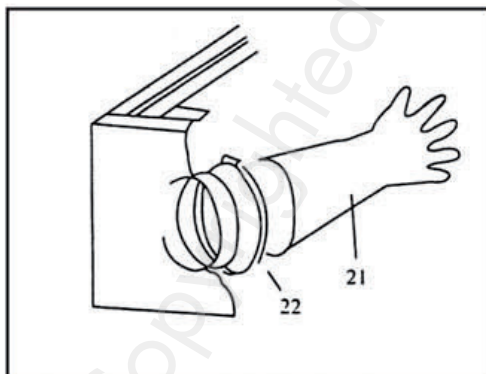
## 2 Assemblage



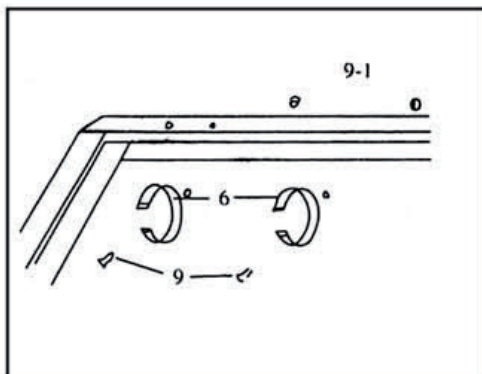
**1.** Assemblez le panneau avant (2), le panneau arrière (3), le panneau droit (4R) et le gauche (4L) et fixez avec toutes les vis.



**2.** Emboîtez la base des 4 pieds (7A et 7B), puis placez l'écran (10) dans la cabine.

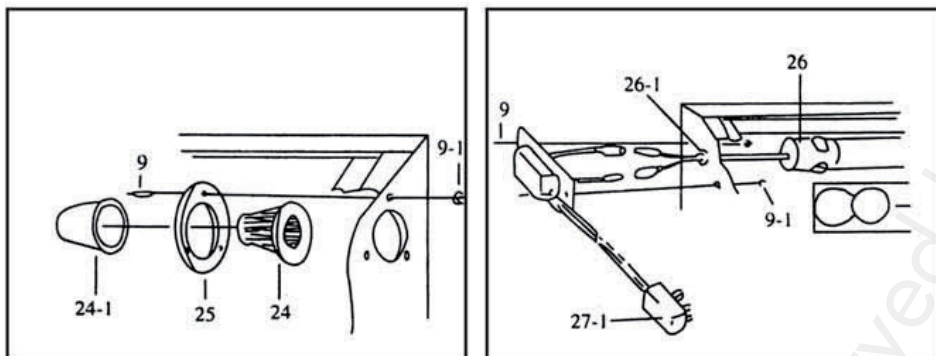


**3.** Fixez le gant (21) au moyen de l'attache (22) au panneau avant, comme illustré.



**4.** Fixez l'attache de la lampe (6) comme illustré.

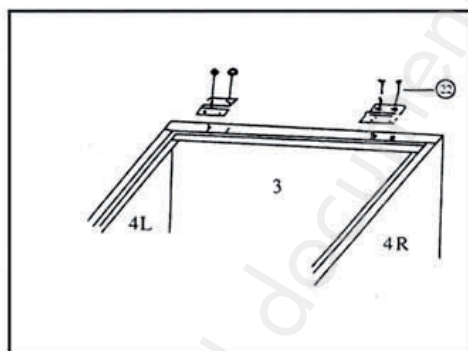
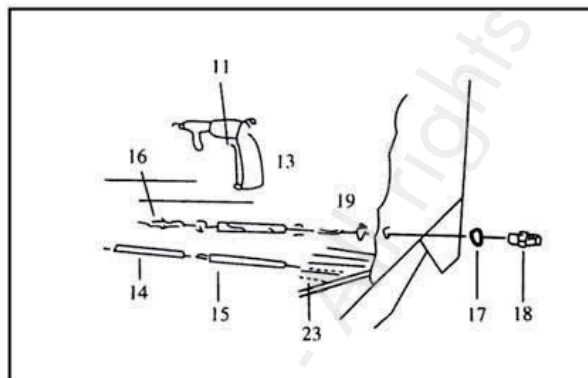
FR



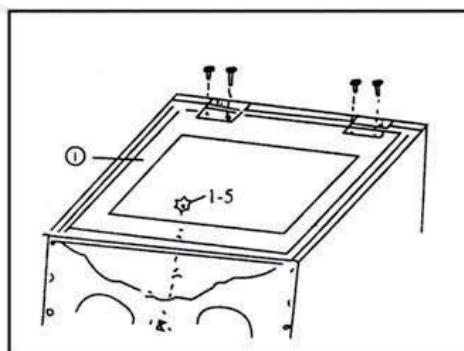
**5.** Assemblez le filtre comme illustré.

**6.** Poussez la lampe fluorescente (26) dans son attache (6), puis sortez le câble électrique par le trou dans le panneau 4L. Utilisez l'écrou (26-1) inclus sur le câble pour sécuriser, puis connectez avec le circuit dans le boîtier électrique (27) et fixez au panneau de gauche (4L).

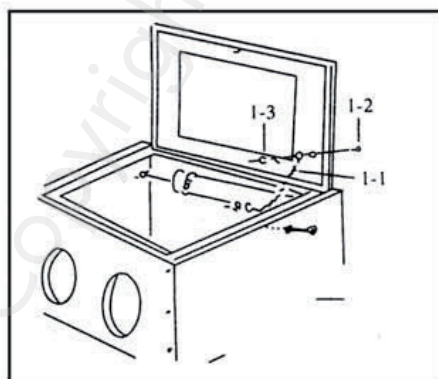
**7.** Assemblez le pistolet.



**8.** Après l'assemblage de la cabine, assemblez le couvercle transparent (01). Bloquez la partie mobile du panneau arrière (03).



**9.** Placez le couvercle transparent sous la partie mobile pendant qu'elle est bloquée. Pour fixer la poignée, placez la pièce (22) dans le trou sur la partie mobile, et appuyez fortement pour la fixer sur le couvercle.



**10.** Ouvrez le couvercle et fixez les deux extrémités de la chaîne au moyen des vis et écrous, comme illustré. La chaîne empêche le couvercle de tomber en arrière (ce qui peut l'endommager).

### 3 Préparation

1. Placez l'équipement de sablage près d'une alimentation électrique 115V/60Hz (240V/50Hz) AC. Assurez-vous que la fiche convient, pour que l'équipement soit correctement branché à la terre. Vérifiez également que l'alimentation électrique est suffisante pour votre cabine de sablage. Adressez-vous à un électricien qualifié si votre installation de convient pas, ou pour toute question concernant le branchement électrique (voir «Sécurité»).
2. Fixez le tuyau d'alimentation en air d'un compresseur capable de maintenir 5 cfm à 80 psi (5,51 bar) à l'entrée située du côté droit de la cabine. En raison de la grande variété de systèmes d'alimentation en air, la connexion pour l'entrée d'air n'est pas fournie. Utilisez une connexion compatible avec votre système d'alimentation en air. N'utilisez pas votre équipement de sablage avec une pression supérieure à 100 psi (5,51 bar).
3. Vérifiez le raccord du conduit d'alimentation en air et la fixation du tuyau à l'arrière du pistolet. Assurez-vous également que le tuyau d'alimentation en matériel de sablage est solidement fixé sur l'embout, à la partie inférieure du pistolet.
4. Ne mettez pas plus de 5 kilos d'abrasif au centre de la cabine. Une quantité excessive peut provoquer une opacification de la cabine, une partie du matériau peut s'échapper par le trou d'évacuation, ou le sablage peut être lent et inefficace.
5. Une fois l'alimentation en air connectée et tous les raccords et joints bien fixés sans risque de fuite, vous êtes prêt à tester votre système de sablage.

### 4 Utilisation

1. Placez la pièce dans la cabine. Fermez et verrouillez bien le couvercle avant de commencer le sablage. De graves blessures de la peau et des yeux peuvent résulter d'une exposition au jet de matériau de sablage.
2. Après avoir mis vos mains dans les gants, prenez le pistolet et pressez la gâchette. La projection du matériau de sablage doit commencer. Si rien ne se passe, vous devez peut-être dégager le tuyau en bouchant l'embout du pistolet pendant quelques instants.
3. À présent, vous pouvez commencer à sabler la pièce. Déplacez le jet de sablage continuellement sur la pièce, en un mouvement régulier et circulaire. Le jet ne peut pas être trop puissant ou concentré, pour éviter une abrasion trop importante.



FR

## 5 Entretien

**Important:** Débranchez l'alimentation en air et en électricité avant tout entretien !

Tout système de sablage est sujet aux bouchages et à l'usure, à cause de l'utilisation de matériaux abrasifs. Pour éviter ces problèmes, procédez régulièrement aux vérifications suivantes:

### Bouchons

L'embout de sablage peut facilement être bouché par un matériau humide. Essayez d'enlever le matériau humide au moyen d'un foret que vous tenez à la main.

Si le tuyau d'arrivée de l'abrasif semble bouché, couvrez l'extrémité du pistolet pour forcer l'air à retourner dans ce tuyau. De la poussière peut s'échapper lors de cette opération, veillez donc à bien fermer le couvercle !

### Usure

L'usure se remarque habituellement lorsqu'une quantité excessive de poussière apparaît dans la cabine. De la poussière se forme dans les cas suivants:

Le matériau de sablage est usé. S'il a perdu son apparence granuleuse ou sphérique, ou s'il y a beaucoup de débris de pièces sablées qui se mélange au matériau, remplacez-le. En général, ceci se remarque lorsque l'abrasif qui sort de l'embout a l'aspect d'un brouillard et non d'un jet.

La sortie d'air est bouchée ou le flux d'air est bloqué. Le nettoyage de la sortie d'air devrait réduire la quantité de poussière dans la cabine. Cette partie du pistolet peut être usée. Ceci est évident lorsque le jet est trop large et inefficace. Remplacez simplement l'embout.

### Remplacement du panneau pvc transparent

Dans le bas du couvercle transparent, il y a un panneau en pvc transparent de 0,5 mm qui peut être remplacé. Si vous constatez que ce panneau devient opaque, remplacez-le pour éviter d'affecter la visibilité pendant le travail.

## 6 Dysfonctionnements

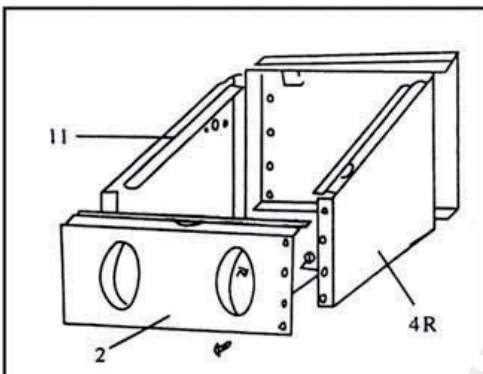
Problèmes	Causes	Solutions
Excès de poussière dans la cabine	Sortie d'air bouchée ou flux d'air bloqué. Le matériau abrasif est usé. Trop de matériau abrasif dans la cabine. Raccords ou joints desserrés.	Dégagez la sortie d'air et tenez-la éloignée de toute paroi. Remplacez le matériau. Enlevez l'excès de matériau.  Resserrez les raccords et les joints.
Sablage irrégulier	Excès de matériau abrasif dans la cabine. Présence d'humidité dans la cabine.	Enlevez l'excès de matériau.  Vérifiez la présence éventuelle d'humidité dans les tuyaux d'air.
Vitesse inadaptée ou sablage inefficace	Le matériau abrasif est usé. Pression trop basse.	Remplacez le matériau. Augmentez la pression d'entrée et assurez-vous que la vanne de commande est complètement ouverte.
Électricité statique	Temps sec.	Laissez la pièce en cours de sablage sur la grille.

## 1 Safety

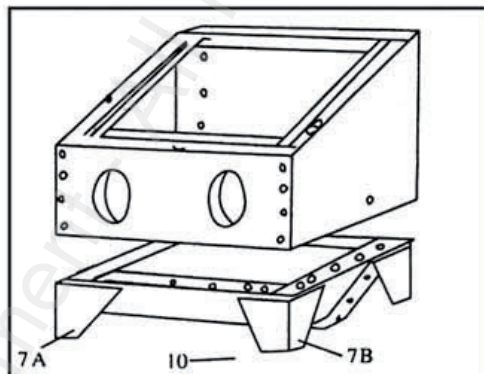
**Notice:** Any blast cabinet will produce a powerful flow of abrasive particles. To avoid personal injury and property damage, study this manual thoroughly before assembling, operating or servicing this blast cabinet. Failure to follow these instructions could result in operator injury as well as damage the blasting system.

- Your blast cabinet is designed for cleaning, polishing and finishing with dry abrasive ONLY, such as glass bead or plastic granule abrasives. The finishes can vary from coarse to fine according to the sizing of the glass bead. On delicate parts, start out with minimal air pressure to avoid unnecessary peeling or undesired, excessive abrasion.
- Do notice your blasting system is equipped with a 3-prong grounded plug for protection against shock. When connecting your unit obey all applicable electrical and safety codes. The blasting system should be plugged into an adequately grounded 3-prong receptacle. If only a 2-prong receptacle is available, have it replaced with the applicable national and local codes or ordinances. Only a qualified electrician should perform this work. A grounded adaptor can be used. Make sure the green lead of the adaptor is properly attached to a suitable electric ground.
- Abrasive media is very slippery and should be cleaned up immediately to avoid possible operator injury.

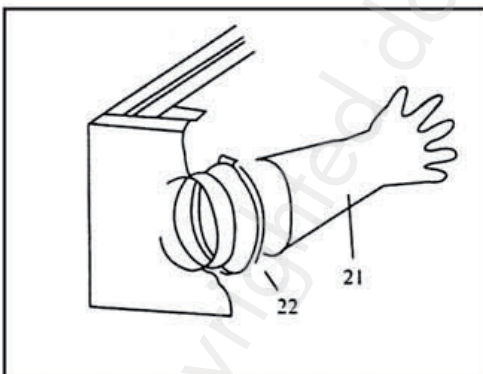
## 2 Assembling the blast cabinet



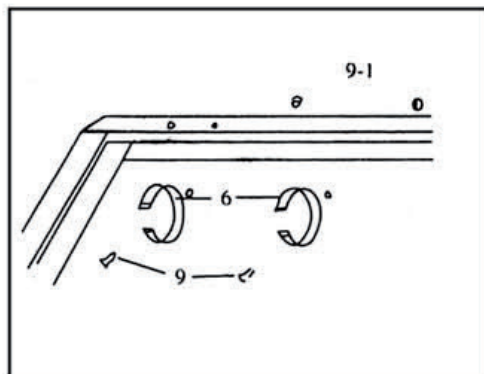
**1.** Connect front panel (2), rear panel (3), right panel (4R), left panel (4L) and screw up all of the screws.



**2.** Connect the base of the four legs (7A and 7B), then put screen (23) in the cabinet.

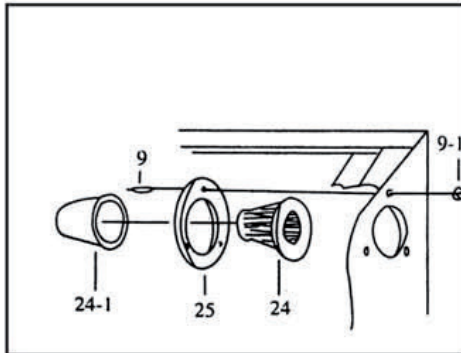


**3.** Secure the glove (21) with glove clamp (22) onto the front panel as illustrated.

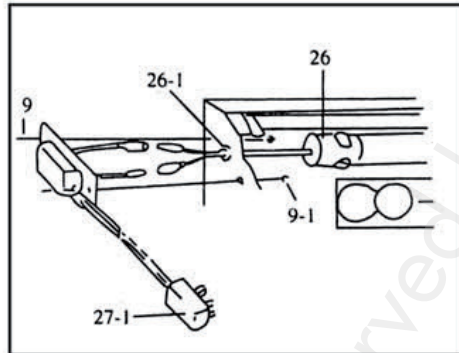


**4.** Connect the lamp clamp (6) as illustrated.

EN

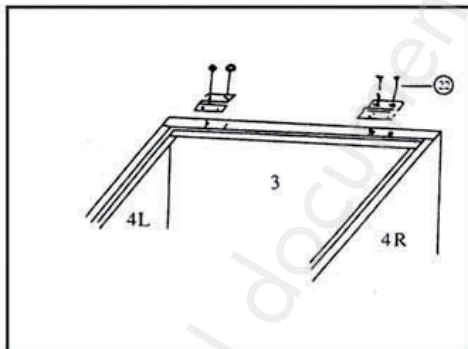
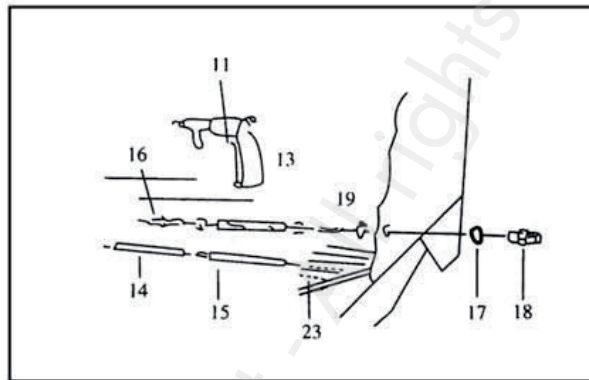


5. Assemble the filter.

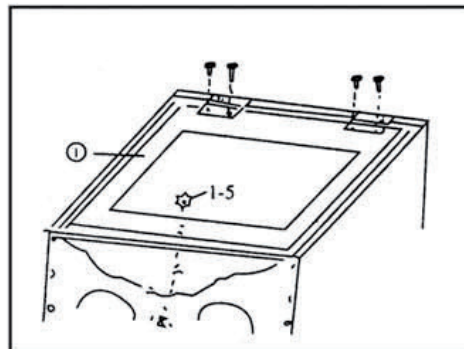


6. Push the fluorescent lamp (26) into lamp clamp (6), then put the electric cord outside the hole through 4L. Use screw nut (26-1) which is enclosed on the cord to secure, then combine with the circuit inside the wire connection box (27) and up tight at left panel (4L).

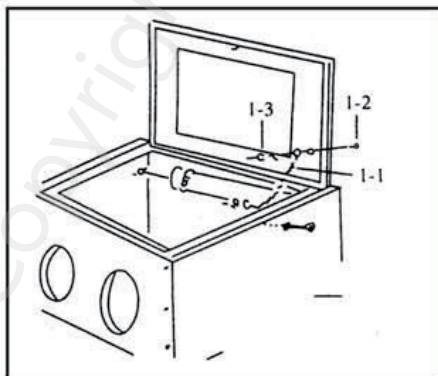
7. Assemble the blast gun.



8. After you complete the assembly of the blast cabinet, you shall assemble the transparent top lid (01), lock up the movable leaf above the rear panel (03).



9. Upon locking up the movable leaf, put the transparent top lid under the movable leaf. To lock up the handle, first put the item (22) through the holes on the movable leaf, press hard to lock onto the top lid.



10. Open up the top lid and connect the positioning chain. Please connect the two ends of the chain with the screw and screw nut as illustrated. This will prevent the top lid from falling off (this can damage the top lid).

### 3 Preparation

1. Place the blast system near 115V/60Hz (240V/50Hz) AC electrical outlet. Make sure the receptacle will accept the 3-prong plug, so that the unit will be properly grounded. Also make sure to check the power source is adequate for use with this blast system. An electrician should be consulted if the proper outlet is not available or if the user in any way questions the condition of the electrical circuit (see "Safety").
2. Attach the air supply line from a compressor capable of maintaining 5 cfm at 80 psi (5,51 bar) to the inlet connection found on the right side of the cabinet. Because the variation in air supply systems, the air inlet coupling is not provided. Use the particular fitting that is compatible with your air supply system.  
Do not operate the blasting system at over 100 psi (6,89 bar).
3. Check the air supply line fittings and hose attachments to the rear of the gun. Also make sure the media supply hose is attached tightly on the nipple on the underside of the gun.
4. Place not more than 10 pounds (5 kg) of abrasive media into the center of the cabinet. Excessive amounts will create clouded cabinet conditions, blow by of media through the exhaust, or sluggish and ineffective blasting performance.
5. With the air supply connected, all fittings and joints not leaking and the unit is plugged in, you are ready to test the blasting system.

### 4 Use

1. Place the part in the cabinet. Always close and latch the lid after placing the part in the cabinet prior to blasting. Severe injury to the skin and eyes may result from exposure to the blast stream.
2. After putting your hands into the gloves, grasp the gun and depress the trigger. This should begin the blasting flow. If no flow is seen, you may need to clear the tube by covering the gun nozzle momentarily.
3. Now you may begin finishing the part. You should move the blast stream continuously over the part in an even and circular motion. The flow should not be too hard or concentrated to avoid undesirable peeling.

## 5 Maintenance

**Note:** Disconnect power and air before any maintenance!

All blasting system is prone to plugging or wear because of the abrasive material used and the applications. The following items should be checked for wear as indicated:

### Plugged conditions

The blast nozzle may become plugged from moist media. Try dislodging the media with a drill bit held in your hand. You need to get rid of the moist media.

If the abrasive pick-up hose appears plugged, cover the gun tip and force the air back through this hose. Dust may fly up when you do this so make sure the lid is down!

### Wear conditions

This is usually noted when an excessive amount of dust appears in the cabinet. Dust will occur if:

1. The abrasive blasting media is worn out. If it has lost its granular or spherical appearance or has a lot of debris from the parts being blasted and mixed in, replace it. This is usually noticed when the abrasive media that exists the nozzle looks like a smoke cloud coming instead of a stream.
2. The air outlet vent is plugged or air flow out is blocked. Cleaning this vent should help reduce dust in the cabinet. This gun parts may wear out. This is usually evident when the blast pattern is too wide and ineffective, simply replace nozzle or orifice.

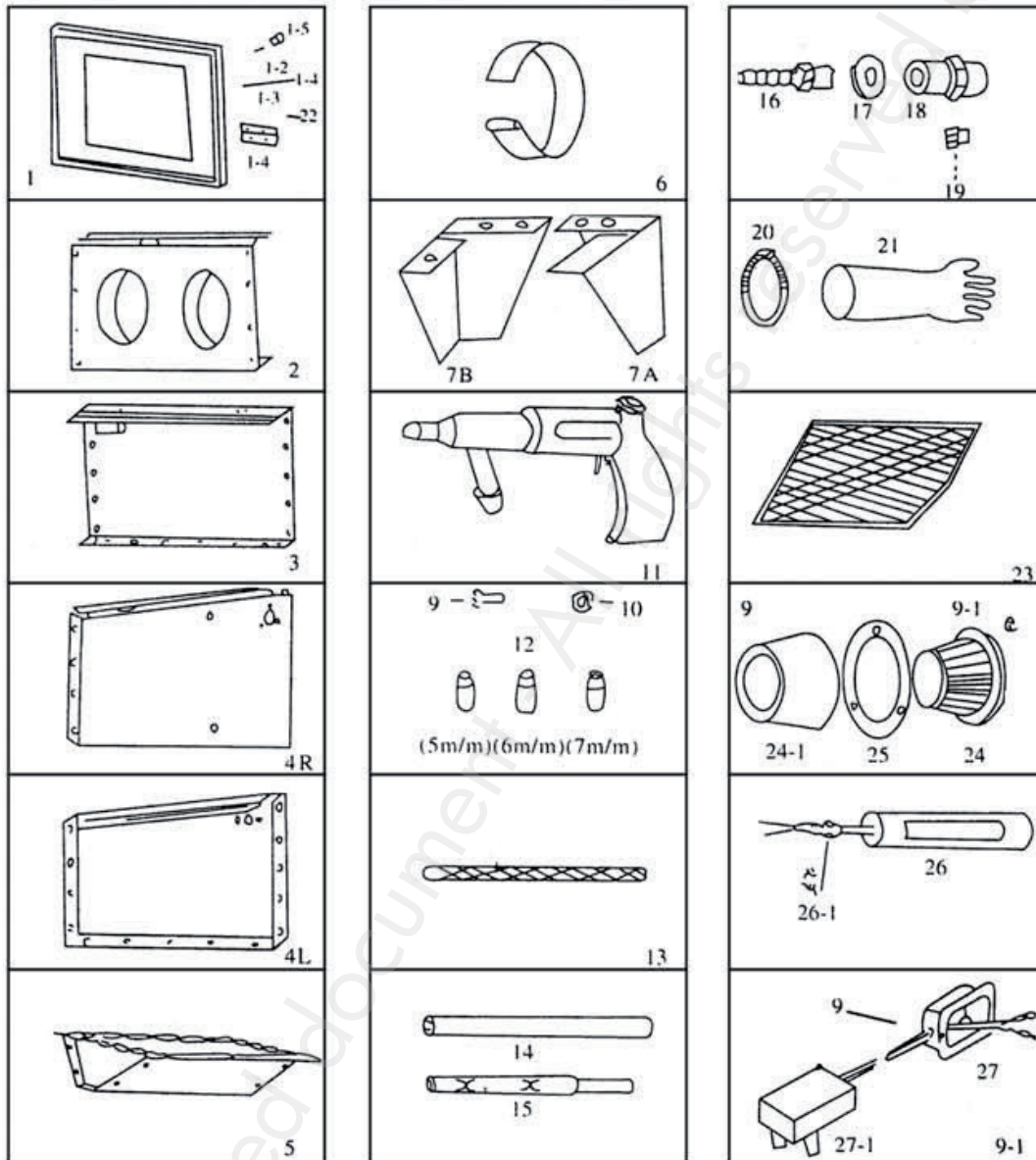
### To replace the transparent pvc board

At the bottom of parts n° 1 transparent top lid, there is a 0.5 mm replaceable transparent pvc board. When at work, if the transparent pvc board is getting unclear, it may be replaced with a new one to avoid affecting the sight during work.

## 6 Troubleshooting

Problem	Cause	Remedy
Excessive dust in the cabinet	Exhaust vent plugged or air flow is blocked. Abrasive media worn. Too much abrasive media inside cabinet. Loose air line or fitting connections.	Clean rear vent and keep vent away from any wall. Replace abrasive media. Remove excess media.  Tighten fitting and make sure air lines are secure.
Uneven blasting actions	Too much abrasive media inside cabinet. Moisture present inside the cabinet.	Remove excess media.  Check air line to make sure there is no moisture in it.
Inadequate speed or inefficiency of blast	Abrasive media worn. Pressure too low.	Replace abrasive media. Increase inlet pressure and make sure control valve is fully opened.
Static electricity	Dry weather conditions.	Leave the item being cleaned on the grating.

- NL** 7 Onderdelen
- FR** 7 Pièces détachées
- EN** 7 Spare parts



**PARTS LIST**

- |                               |                                   |                          |                        |
|-------------------------------|-----------------------------------|--------------------------|------------------------|
| 1 Transparent top lid         | 4R Right Panel                    | 10 Nut                   | 20 Glove clamp         |
| 1-1 Top lid positioning chain | 4L Left Panel                     | 11 Sanding gun           | 21 Gloves              |
| 1-2 Screw                     | 5 Base                            | 12 Nozzle                | 22 Self drilling screw |
| 1-3 Nut                       | 6 Lamp clamp                      | 13 Air supply hose       | 23 Screw               |
| 1-4 Movable leaf              | 7A Left front leg, right rear leg | 14 Plastic suction hose  | 24 Air cleaner         |
| 1-5 Plastic screw             | 7B Right front leg, left rear leg | 15 Steel suction hose    | 25 Anchor plate        |
| 2 Front Panel                 | 8 Screw 1/4" x 3/8" screw         | 16 Air hose connector    | 26 Lamps               |
| 3 Rear Panel                  | 9 5/32" x 3/8" screw              | 17 Washer                | 26-1 Feed thru         |
|                               | 9-1 5/32" Nut                     | 18 Air supply connection | 27 Wire connection box |
|                               |                                   | Interior screw thread    | 27-1 AC-DC ADAPTOR     |
|                               |                                   | 19 1/4" hose clamp       |                        |

**NL** 8 **EG conformiteitsverklaring**  
**FR** 8 **Déclaration de conformité CE**  
**EN** 8 **EC declaration of conformity**

Fabrikant/Invoerder  
Fabricant/Importateur  
Manufacturer/Retailer

**Vynckier Tools sa**  
Avenue Patrick Wagnon, 7  
ZAEM de Haereu  
B-7700 Mouscron

Verklaart hierbij dat het volgende product :  
Déclare par la présente que le produit suivant :  
Hereby declares that the following product :

Product  
Produit  
Product

**Industriële plafondventilator**  
**Ventilateur de plafond industriel**  
**Industrial ceiling fan**

Order nr. :

**CAT210** (754751210)

Geldende EG-richtlijnen  
Normes CE en vigueur  
Relevant EU directives

**2006/42/EC**

Overeenstemt met de bestemming van de bovengenoemde richtlijnen - met inbegrip van deze betreffende het tijdstip van de verklaring der geldende veranderingen.

Correspond aux directives citées ci-dessus, y compris aux modifications en vigueur au moment de cette déclaration.

Meets the provisions of the aforementioned directive, including, any amendments valid at the time of this statement.

Mouscron, 07/01/2020

Bart Vynckier, Director  
Vynckier Tools sa

