



HANDLEIDING - MODE D'EMPLOI - MANUAL

HAW01220 (756200808)

HAW01230 (756200814)

Oprolhaspel Enrouleur Hose reel

NL

P.02 Gelieve te lezen en voor later gebruik bewaren

FR

P.03 Veuillez lire et conserver pour consultation ultérieure

EN

P.04 Please read and keep for future reference



WAARSCHUWING!

Lees de volgende instructies aandachtig voor gebruik, om u vertrouwd te maken met de werking en de veiligheidsvoorschriften.

De haspel is voorzien van een automatisch opwinding systeem en is geschikt voor privé-gebruik, auto wassen, planten besproeien, enz.

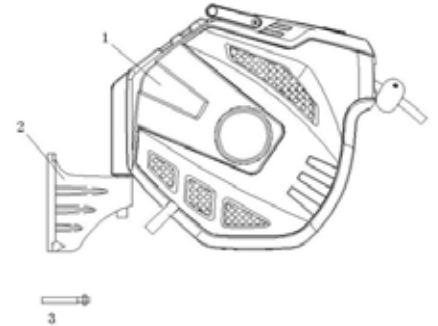
Het product mag niet worden gebruikt om drinkwater te leveren!

Technische gegevens

Model	HAW01220	HAW01230
Int. diameter slang	13 mm	12,5 mm
Lengte slang	20 + 2 m (PVC)	30 + 2 m (PVC)
Aansluiting	3/4"	
Maximale druk	10 bar	
Gewicht	9,10 kg	10 kg
Afmetingen	510 x 275 x 470 mm	

Omschrijving

1. Haspel
2. Montagebeugel
3. Bevestigingsbouten

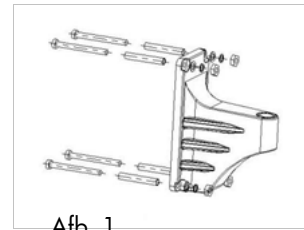


Installatie

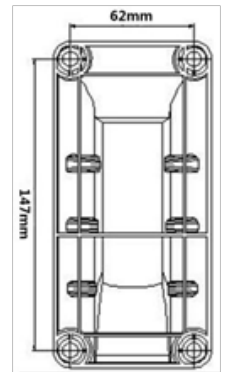
1. Pak het toestel en de accessoires uit de doos.
2. Kies een plaats naast een waterbron.
3. Neem de montagebeugel om de posities van de schroeven te markeren, en boor 4 gaten in de muur (afb. 2).
4. Bevestig de beugel met zelftappende schroeven.
5. Sluit de haspel aan de montagebeugel aan.

Nota:

- De haspel kan op een muur of een paal gemonteerd worden.
- Het wordt aanbevolen de haspel ongeveer 1 meter boven de vloer te installeren.



Afb. 1



Afb. 2

Gebruik

Sluit de slang aan de waterbron aan.

Ontrollen

Trek op de slang tot de gewenste lengte, en stop wanneer u "KAKA" hoort.

Oprollen

1. Trek kort op de slang, en laat vervolgens de slang automatisch opgerold worden.
2. Schakel de watertoevoer uit, en maak de fitting van de slang los.

Opslag

Reiniging

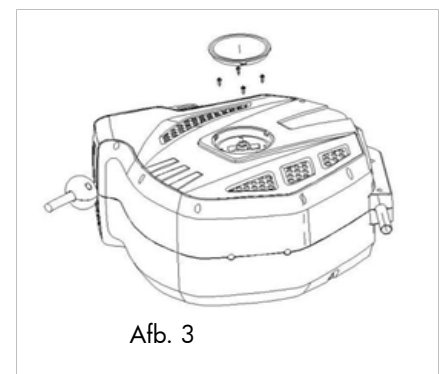
De haspel is onderhoudsvrij, en moet niet gereinigd worden.

Onderhoud

Wanneer niet in gebruik, moet de haspel van de waterbron ontkoppeld worden.

Gebruik de slang niet voor chemische producten of andere vloeistoffen.

Wanneer niet in gebruik voor een lange periode, moet de haspel in een droge en schone plaats opgeslagen worden.



Afb. 3

Storingen

De slang kan niet opgerold worden	De slang is volledig ontrollt, en er blijft geen lengte over om te trekken	Ga door het raam, en draai een halve slag in de richting om de slang uit te trekken
	De veer is niet meer correct voorgespannen	De veer moet 1-2 toeren voorgespannen worden: verwijder de kleine deksel, gebruik een sleutel om de groef van het wiel te klemmen, draai de vier bouten los, en draai de veer 1-2 toeren met de klok mee. Zet de bouten en de deksel terug (afb. 3).

**ATTENTION !**

Lisez attentivement ces instructions avant utilisation, pour vous familiariser avec le fonctionnement et les consignes de sécurité.

L'enrouleur est muni d'un système d'enroulement automatique et est prévu pour un usage privé, le lavage de voiture, l'arrosage, etc.

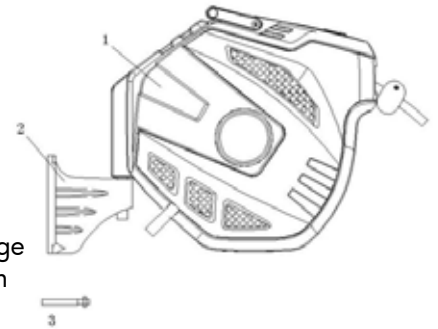
Le produit ne peut pas être utilisé pour fournir de l'eau potable !

Données techniques

Modèle	HAW01220	HAW01230
Diamètre int. tuyau	13 mm	12,5 mm
Longueur tuyau	20 + 2 m (PVC)	30 + 2 m (PVC)
Raccord	3/4"	
Pression maximale	10 bars	
Poids	9,10 kg	10 kg
Dimensions	510 x 275 x 470 mm	

Description

1. Enrouleur
2. Support de montage
3. Boulons de fixation

**Installation**

1. Déballiez l'enrouleur et les accessoires.
2. Choisissez un emplacement près d'une source d'eau.
3. Prenez le support de montage pour marquer la position des vis, et percez 4 trous dans le mur (fig. 2).
4. Fixez le support avec des vis auto-taraudeuses.
5. Branchez le tuyau sur le support.

Attention :

- L'enrouleur peut être installé sur un mur ou un poteau.
- Il est conseillé d'installer l'enrouleur à environ 1 mètre au-dessus du sol.

Utilisation

Branchez le tuyau à la source d'eau.

Dérouler

Tirez sur le tuyau jusqu'à la longueur souhaitée et arrêtez quand vous entendez «KAKA».

Enrouler le tuyau

1. Débloquez le câble en le tirant légèrement, et laissez-le s'enrouler.
2. Coupez l'arrivée d'eau et débranchez le tuyau.

Rangement**Nettoyage**

L'enrouleur ne demande aucun entretien particulier.

Entretien

Lorsqu'il n'est pas utilisé, débranchez le tuyau de source d'eau.

Le tuyau ne peut pas être utilisé pour des produits chimiques ou autres substances.

Lorsqu'il n'est pas utilisé pour une longue période, rangez l'enrouleur dans un endroit sec et frais.

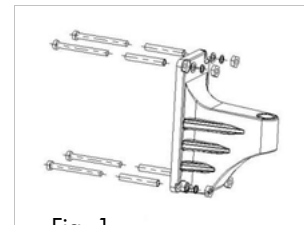


Fig. 1

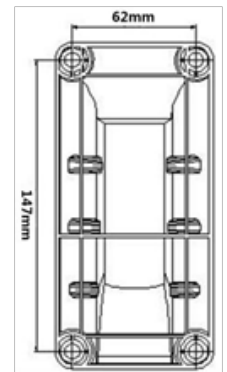


Fig. 2

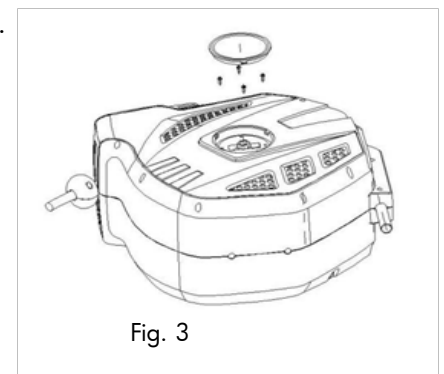


Fig. 3

Résolution de problèmes

Si le tuyau ne se rétracte pas	Si le tuyau est entièrement déroulé, il est bloqué et il ne reste aucune longueur pour le débloquent	Passez par la fenêtre, et tournez d'un demi tour dans le sens de déroulement du tuyau.
	Le ressort est desserré	Resserrez le ressort d'1 ou 2 tours : Enlevez le petit couvercle, utilisez une clé pour serrer la gorge de la roue du ressort, dévissez les 4 boulons de la roue, puis tournez 1 ou 2 tours dans le sens horaire. Remettez les boulons et le couvercle (fig. 3).

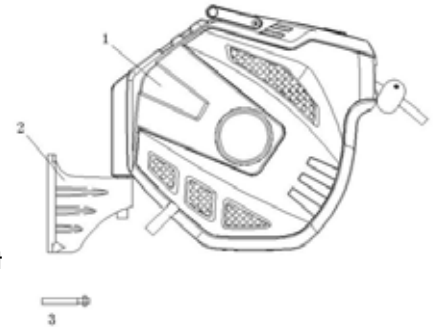
WARNING! Please read these operating instructions carefully and note the information given. Use these operating instructions to familiarize yourself with the product, the proper use and the safety instructions.

The Hose Reel is provided with auto rewind system and intended for use in the private home and hobby garden or car washing etc.

The product could not be used to transmit drinking water!

Technical data

Model	HAW01220	HAW01230
Int. diameter hose	13 mm	12.5 mm
Hose length	20 + 2 m (PVC)	30 + 2 m (PVC)
Fitting	3/4"	
Max. pressure	10 bar	
Weight	9.10 kg	10 kg
Dimensions	510 x 275 x 470 mm	



Description

- 1. Hose reel
- 2. Mounting bracket
- 3. Expanding bolts

Installation

1. Take out the unit and accessories from the box.
2. Choose a suitable place near a source of water.
3. Take the mounting bracket as a template to mark the position of the screws, and drill four holes in the wall (fig. 2).
4. Fix the bracket by four self-taping screws accordingly (fig. 1).
5. Connect the reel to the mounting bracket.

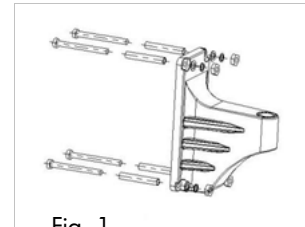


Fig. 1

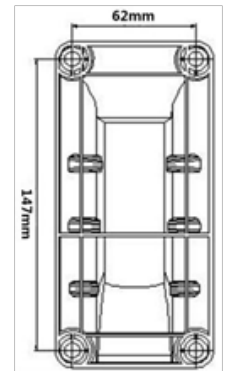


Fig. 2

Note:

- The reel can be installed to a wall/post.
- It is suggested to mount the reel approximately 1 meter above the ground.

Operation

Connect the leader hose to the water source.

Unwind

Pull out the cable to desired length and stop after "KAKA" sound is heard.

Roll up the hose

1. Release the lock by one more pull and let the hose back.
2. Turn off the faucet, loosen the connector of lead hose.

Storage

Cleaning

The hose box is maintenance-free and must not be cleaned.

Maintenance

When not in use, please turn off the source of water and turn on the nozzle to release the pressure.

The reel can not be used to transmit any chemical and substances.

When not in use for an extended period of time, it is recommended to be stored in a cool and dry place.

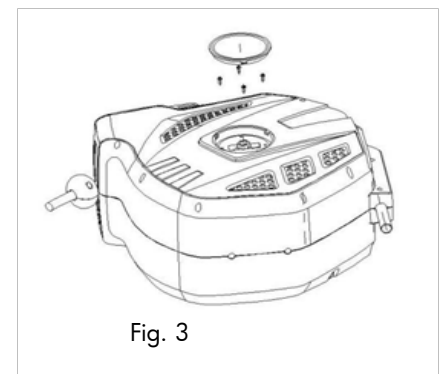


Fig. 3

Trouble shooting

If the hose could not retract	Pull out all the hose, then it is locked, and left no more length to unlock	Go through the window to turn the reel for half a turn in the direction of hose being pulled out
	Spring is fatigued	Please re-preload the spring for 1-2 turns: remove the small cover, use spanner to clamp the groove of preload wheel, unscrew four bolts on the wheel, then rotate it for 1-2 turns in clockwise, then fasten the bolts, and replace the cover (fig. 3)

NL **EG conformiteitsverklaring**
FR **Déclaration de conformité CE**
EN **EC declaration of conformity**

Fabrikant/Invoerder
Fabricant/Importateur
Manufacturer/Retailer

Vynckier Tools sa
Avenue Patrick Wagnon, 7
ZAEM de Haureu
B-7700 Mouscron

Verklaart hierbij dat het volgende product :
Déclare par la présente que le produit suivant :
Hereby declares that the following product :

Product
Produit
Product

Oprolhaspel
Enrouleur
Hose reel

Order nr. :

HAW01220 (756200808)
HAW01230 (756200814)

Geldende CE-richtlijnen
Normes CE en vigueur
Relevant EU directives

2006/42/EC
EN ISO 12100:2010

Overeenstemt met de bestemming van de hierboven aangeduide richtlijnen - met inbegrip van deze betreffende het tijdstip van de verklaring der geldende veranderingen.
Répond aux normes générales caractérisées plus haut, y compris celles dont la date correspond aux modifications en vigueur.
Meets the provisions of the aforementioned directive, including, any amendments valid at the time of this statement.

Mouscron, 15/04/2019

Bart Vynckier, Director
VYNCKIER TOOLS sa

