





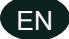
HANDLEIDING - MODE D'EMPLOI - MANUAL

HNCRT075 (758580750)

HNCRT150 (758581500)

HNCRT300 (758583000)

Rateltakel
Palan à racagnac
Ratchet hoist

-  P.02 Gelieve te lezen en voor later gebruik bewaren
-  P.04 Veuillez lire et conserver pour usage ultérieur
-  P.06 Please read and keep for future reference

1 Toepassingsgebied

Deze handtakel is een prima handtakel voor gebruik onder middelzware tot zware omstandigheden. Deze vindt plaats voor veel toepassingen in scheepsbouw, krachtcentrales, transport, bouwerven, mijnen, post en telecommunicatie voor het plaatsen van machines, heffen van goederen, trekken van ladingen.

Het wordt speciaal gebruikt in nauwe plaatsen. In open lucht en overdekte plaatsen voor trekken en uitrekken onder elke hoek.

2 Veiligheid

1. Niet overladen.
2. Motoriseer de handtakel niet, daar hij enkel ontworpen werd om met de hand te worden gebruikt.
3. Alle bewegende onderdelen moeten goed ingevet zijn. Voor het gebruik, controleer of geen enkel onderdeel beschadigd is en de beweging van het veiligheidswiel in perfecte staat is
4. Alvorens te heffen, controleer of de haak veilig vast zit. Hang geen last op de tip van de haak. De ketting mag niet gedraaid zijn om veiligheid te garanderen.
5. Stop onmiddellijk indien de kracht op de hefhandel de normale kracht overschrijdt. Controleer als volgt:
 - a) Of er iets anders aan de lading is vastgehaakt,
 - b) Of er problemen zijn met onderdelen van de takel,
 - c) Of de lading te zwaar is voor de takel.

3 Heffen van de lading

Zet de keuzehendel in de "UP" positie, gebruik de hefhandel om de frictieplaten en het ratelschijf te duwen tegen de remplaat, aandrijf-as, tandwielplaat, tandwiel-as en ketting, om de lading te heffen.

4 Gebruik van systeem zonder aandrijving

Zonder lading, zet de keuzehendel in de 'N' (neutrale) positie. Met de koppeling losgemaakt, trek de ketting zacht en langzaam. Op deze manier kan de haak gezakt worden, naar de gewenste positie. Trek plotseling aan de ketting en de koppeling wordt opnieuw geactiveerd.

5 Onderhoud

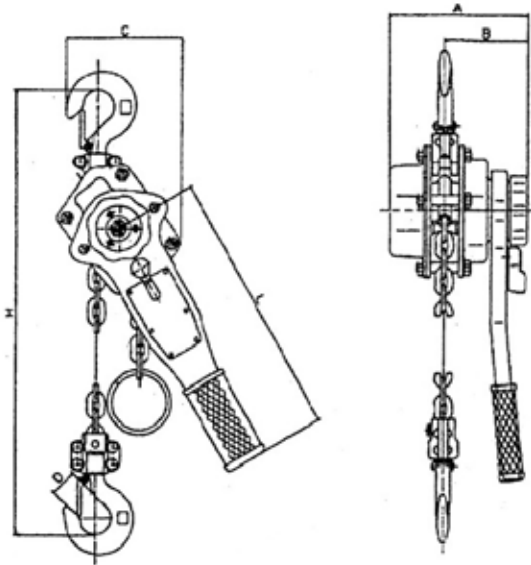
1. Na gebruik, reinig de takel en bewaar deze in een droge plaats tegen roest en corrosie.
2. Het onderhoud moet door gekwalificeerd personeel uitgevoerd worden.
3. Na reiniging en herstelling moet de takel onderworpen worden aan niet-belaste en belaste tests. Indien alles naar behoren werkt, mag de takel in gebruik worden genomen.
4. Hou de wrijvende elementen van het remmechanisme zuiver, tijdens het smeren of bij gebruik van de takel. Controleer regelmatig het remmechanisme om een slechte remfunctie of het vallen van de last te vermijden.

6 Garantie

Meestal garandeert de fabrikant het product voor fabricagefouten of storingen gedurende een jaar vanaf de aankoopdatum. Echter, in het geval van gebruik in een stoffige of corrosieve omgeving, wordt de garantieperiode tot zes maanden beperkt.

In geval van problemen gedurende de garantieperiode, gelieve contact op te nemen met uw verdeler.

7 Technische kenmerken



Model			HNCRT075	HNCRT150	HNCRT300
Capaciteit		t	0,75	1,5	3
Hefhoogte		m	1,5	1,5	1,5
Test lading		t	1,125	2,25	4,5
Aantal kettingen			1	1	1
Diameter ketting		mm	6	8	10
Afmetingen	A	mm	148	176	195
	B		87,5	102	109
	C		135	157	210
Netto gewicht		kg	7	11	19

1 Champ d'application

Cet appareil est un palan manuel pour pour des applications moyennes et lourdes. Il trouve sa place dans des domaines variés tels que la construction navale, les centrales énergétiques, le transport, les chantiers de construction, les mines, les postes et télécommunications, pour le placement de machines, le levage de marchandises, la traction de chargements. Il est particulièrement pratique dans les espaces étroits. En plein air et dans les hangars, il permet de tirer et étirer sous tous les angles.

2 Sécurité

1. Ne surchargez jamais l'appareil.
2. Ne motorisez pas le palan à racagnac, car il a été conçu pour une utilisation manuelle.
3. Toutes les pièces rotatives doivent être graissées. Avant l'utilisation, contrôlez si aucune pièce n'est endommagée et si le mouvement de la roue de sécurité est en bon état.
4. Avant de lever, contrôlez si le crochet est fixé de manière sûre. Ne mettez pas de chargement sur la pointe du crochet. La chaîne ne peut pas être tournée, pour assurer la sécurité
5. Arrêtez immédiatement si la force sur le levier dépasse la force normale. Contrôlez :
 - a) Si rien d'autres n'est accroché au chargement,
 - b) S'il n'y a pas de problème avec une des pièces du palan,
 - c) Si le chargement n'est pas trop lourd pour le palan.

3 Lever une charge

Mettez le levier dans la position "UP", utilisez le levier pour presser les plateaux de friction et le disque racagnac contre le disque de frein, l'engrenage, le pignon, l'axe de pignon et la chaîne, pour lever le chargement.

4 Utilisation du système sans engrenage

Mettez le levier dans la position 'N' (neutre). Avec l'engrenage découplé, tirez lentement et doucement. De cette manière, le crochet peut descendre jusqu'à la position souhaitée. Tirez brusquement sur la chaîne et l'engrenage est à nouveau accouplé.

5 Entretien

1. Après utilisation, nettoyez le palan en conservez-le sec, à l'abri de la rouille et de la corrosion.
2. Le nettoyage doit être effectué par du personnel qualifié.
3. Après le nettoyage ou la réparation, le palan doit être soumis à des tests avec et sans charge. Si tout fonctionne correctement, vous pouvez utiliser le palan.
4. Maintenez les éléments de friction du mécanisme de freinage bien propres, pendant le graissage ou l'utilisation du palan. Contrôlez fréquemment le mécanisme afin d'éviter la chute de la charge.

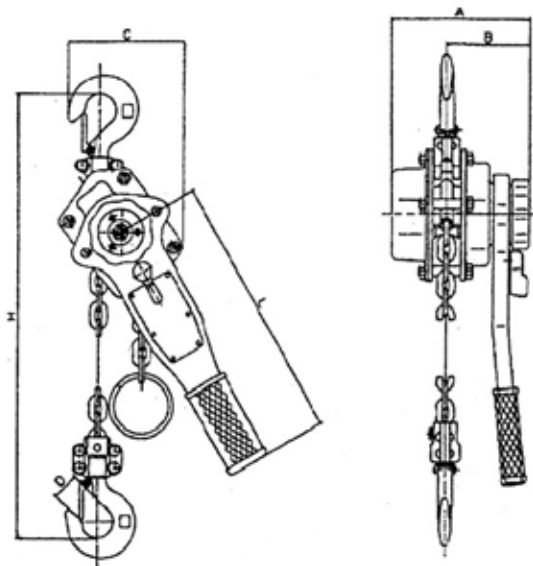
6 Garantie

Habituellement, le fabricant garantit le produit sur les défauts de fabrication et les dysfonctionnements pour une période d'un an à partir de la date d'achat. Si l'appareil est utilisé dans un environnement poussiéreux ou corrosif, la durée de garantie est réduite à six mois.

En cas de problème pendant la période de garantie, veuillez prendre contact avec votre revendeur.

FR

7 Caractéristiques techniques



Modèle			HNCRT075	HNCRT150	HNCRT300
Capacité		t	0,75	1,5	3
Hauteur de levage		m	1,5	1,5	1,5
Chargement test		t	1,125	2,25	4,5
Nombre de chaînes			1	1	1
Diamètre chaîne		mm	6	8	10
Dimensions	A	mm	148	176	195
	B		87,5	102	109
	C		135	157	210
Poids net		kg	7	11	19

1 Application

It is a kind of highly efficient and versatile hand operated hoisting appliance, which is capable of being widely applied in shipbuilding, power plants, transport, construction-sites, mines, post and telecommunication for installing machines, lifting goods and dragging loads etc. It is particularly used in the narrow places. The open air and overhead places for pulling and stretching work at any angle.

2 Security

1. Do not overload.
2. Do not motorize lever block, as it is designed for hand operation only.
3. All moving parts should always be kept well lubricated. Before operating, be sure that the various parts are not damaged, and idle motion is in good condition.
4. Before lifting, inspect the hook to see whether it is securely attached. Do not suspend a load at hook tip. Load chain should be not twisted to ensure safety.
5. Stop operating immediately in case the lever handle force exceeds that of normal operation. Check as follows:
 - a) Whether there is anything entangled with the load.
 - b) Whether there is any trouble with the parts of the block.
 - c) Whether the load is over the rated capacity of the block.

3 Lifting load

Set the selector lever to 'UP' position, operate lever handle to press the friction plates and ratchet disk tightly against the brake seat, drive the driving shaft, disk gear, pinion shaft, splinted gear and load chain to lift the load smoothly.

4 Use of free gearing system

Without any load, set the selector lever to the 'N' (neutral) position. The clutch disengaged, pull the load chain smoothly and slowly, thus allowing the lower hook to be adjusted to any desired position. Once give the load chain a quick and sudden pull, the clutch reengage.

5 Maintenance

1. After use, clean off the dirt on the block and grease its parts. Keep it in a dry place.
2. Maintenance and inspection should be made by skilled hand. Never allow any layman to disassemble or assemble the block.
3. After cleaning and repairing, the block should be subjected to idle and heavy tests so as to ensure reliability in use. Make sure that the block is in good condition before putting it into operation.
4. Keep the friction surfaces of brake clean. Brake mechanism should be regularly inspected so as to forestall trouble in brake.

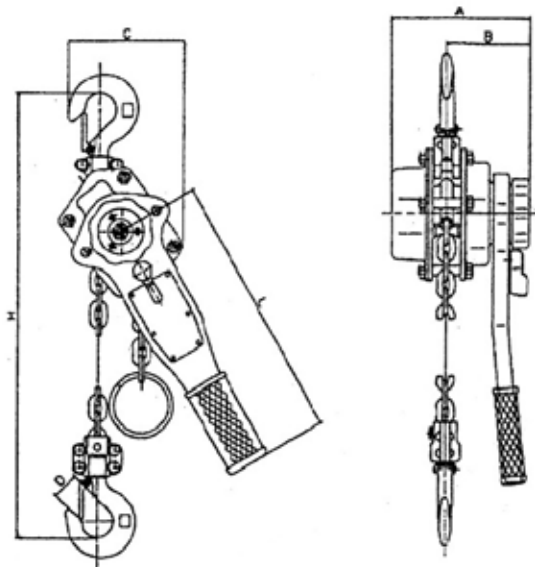
6 Warranty

Usually, the manufacturer warrants the product to be free of any quality defects or malfunctions for the period of one year from the date of purchase, however, when the using environment is dusty, or corrosive, the warranty time is reduced to half a year.

Repairs and replacement, are warranted for the quality defects when the product is under warranty. If any problem arises in normal use, please contact your dealer.

EN

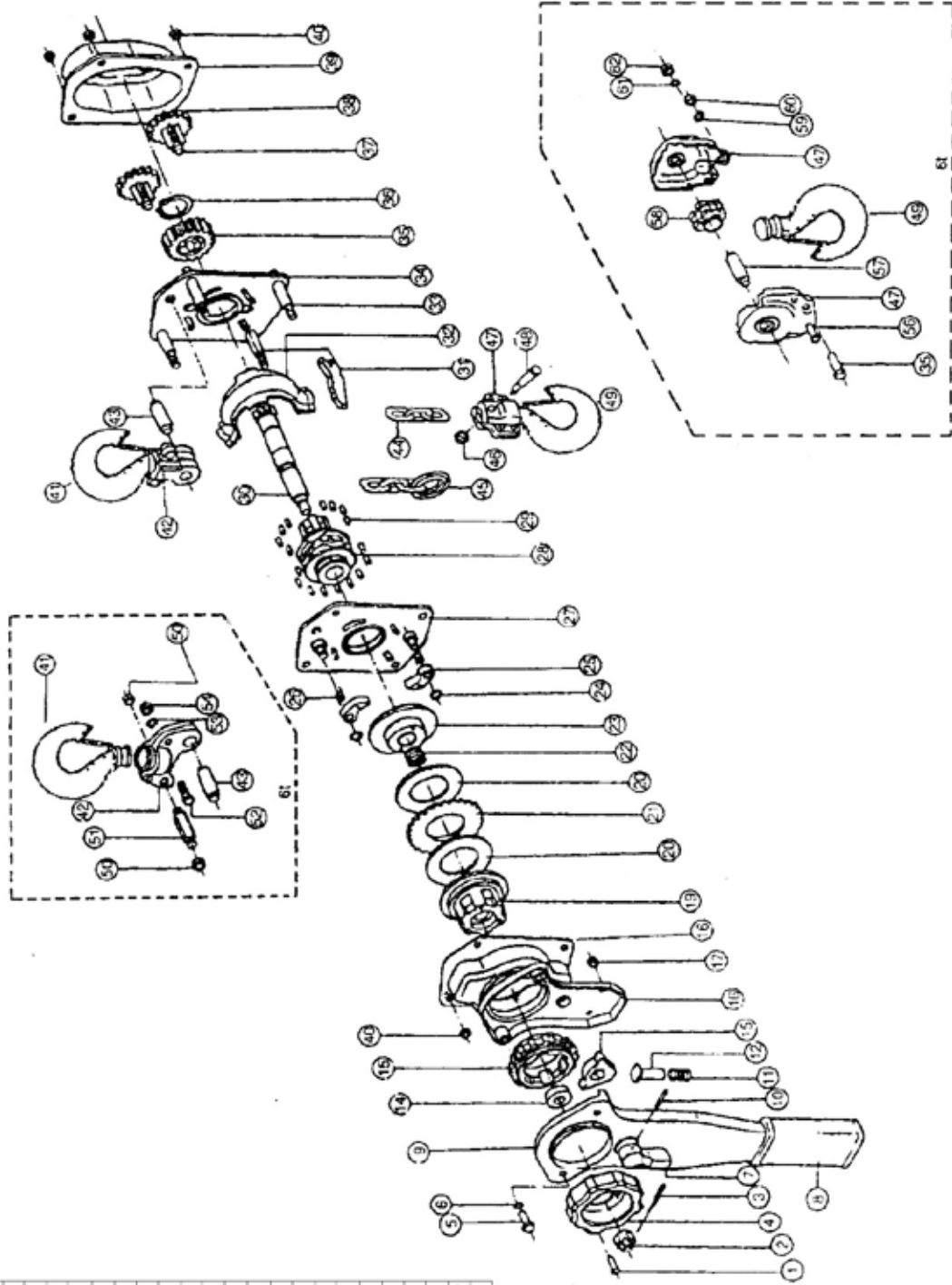
7 Technical specifications



Model			HNCRT075	HNCRT150	HNCRT300
Capacity		t	0.75	1.5	3
Lifting height		m	1.5	1.5	1.5
Test load		t	1.125	2.25	4.5
Number of chains			1	1	1
Diameter of chain		mm	6	8	10
Dimensions	A	mm	148	176	195
	B		87.5	102	109
	C		135	157	210
Net weight		kg	7	11	19

LEVER BLOCK PART LIST

1	Screw
2	Castle Nut
3	Split pin
4	Hand Wheel
5	Hexagonal Head Screw
6	Spring Washer
7	Selector Assembly
8	Handle Sleeve
9	Lever Handle Assembly
10	Pin
11	Change Over Spring
12	Spring pin
13	Change Over pawl
14	washer
15	Change Over Gear
16	Handle Cover Assembly
17	Locking Nut
18	Steel Cover
19	Brake Nut
20	Friction Disc
21	Ratchet Disc
22	Spring
23	Brake Seat
24	Snap Ring
25	Pawl
26	Pawl Spring
27	Left Side Plate Assembly
28	Sprocket



29	Roller
30	Driving Pinion
31	Stripper
32	Chain Cover
33	Stay Bolt
34	Right Side plate
35	Spined Gear
36	Snap Ring
37	Pinion Shaft
38	Disc Gear
39	Gear Case Assembly
40	Bottom Hook Assembly
41	Top Hook Assembly
42	Top Hook Holder
43	Top Hook Shaft
44	Load Chain
45	End Chain Ring
46	Locking Nut
47	Bottom Hook Holder
48	Suspension Pin
49	Bottom Hook Assembly
50	Locking Nut
51	Chain Pin
52	Hexagonal Head Screw
53	Spring Washer
54	Hex Nut
55	Hexagonal Head Screw
56	Hexagonal Head Screw
57	Lidle Shaft
58	Lidle Sheave
59	Spring Washer
60	Hex Nut
61	Spring Washer
62	Hex Nut

NL **EG conformiteitsverklaring**
FR **Déclaration de conformité CE**
EN **EC declaration of conformity**

Fabrikant/Invoerder
Fabricant/Importateur
Manufacturer/Retailer

Vynckier Tools sa
Avenue Patrick Wagnon, 7
ZAEM de Haureu
B-7700 Mouscron

Verklaart hierbij dat het volgende product :
Déclare par ceci que le produit suivant :
Hereby declares that the following product :

Product
Produit
Product

Rateltakel
Palan à racagnac
Ratchet hoist

Order nr. :

HNCRT075 (758580750)
HNCRT150 (758581500)
HNCRT300 (758583000)

Geldende CE-richtlijnen
Normes CE en vigueur
Relevant EU directives

2006/42/EC
EN 13157 + A1:2009

Overeenstemt met de bestemming van de hierboven aangeduide richtlijnen - met inbegrip van deze betreffende het tijdstip van de verklaring der geldende veranderingen.
Répond aux normes générales caractérisées plus haut, y compris celles dont la date correspond aux modifications en vigueur.
Meets the provisions of the aforementioned directive, including, any amendments valid at the time of this statement.

Mouscron, 21/03/2019

Bart Vynckier
VYNCKIER TOOLS NV

