






HANDLEIDING - MODE D'EMPLOI - MANUAL

ME15W (794002150)

ME20W (794002200)

Slijpmolen met borstel **Touret à meuler avec brosse** **Bench grinder with brush**

-  P.02 Gelieve te lezen en voor later gebruik bewaren
-  P.06 Veuillez lire et conserver pour consultation ultérieure
-  P.10 Please read and keep for future reference

Inhoud

1 Veiligheid	2
1.1 Toepasselijk gebruik	2
1.2 Algemene veiligheidsvoorschriften	3
1.3 Specifieke veiligheidsvoorschriften	3
2 Voorstelling van de machine	4
2.1 Omschrijving	4
2.2 Technische gegevens.....	4
3 Installatie.....	4
3.1 Vereisten voor de installatieplaats	4
3.2 Montage	4
4 Gebruik van de machine.....	5
4.1 Voor het begin van het werk.....	5
4.2 Met de machine werken	5
5 Een slijpsteen of borstel vervangen	5
6 Onderdelen	14
7 Schakelschema	17
8 EG conformiteitsverklaring	18

1 Veiligheid

1.1 Toepasselijk gebruik

De dubbele slijpmachine is uitsluitend voor het slijpen en polijsten van metalen, met gebruik van de geschikte slijpstenen ontworpen. Het gebruik van de machine voor een ander doel is verboden en annuleert de garantie. Bovendien zal de fabrikant geen aansprakelijkheid aanvaarden voor materiële of lichamelijke schade als gevolg van een niet toepasselijk gebruik van de machine.

De slijpmachine mag niet worden gebruikt voor schadelijke of stofverwekkende materialen.

Wijzigingen aan de machine brengen zonder de toestemming van de fabrikant is verboden en annuleert de garantie.

Een deel van het toepasselijke gebruik is dat de gebruiker de capaciteiten van de machine respecteert, dat hij de veiligheidsvoorschriften volgt, alsook de instructies voor het gebruik en het onderhoud van de machine.



1.2 Algemene veiligheidsvoorschriften



AANDACHT!

Bij het gebruik van elektrisch gereedschap, moeten voorzorgmaatregelen worden genomen, om het risico van brand, elektrische schokken en letsels te reduceren.

Lees de veiligheidsvoorschriften aandachtig alvorens uw machine te gebruiken.

- Zorg ervoor, dat de werkruimte altijd opgeruimd is. Wanorde is een bron van gevaar.
- De machine mag niet aan regen, damp of vocht worden blootgesteld.
- De werkruimte moet goed verlicht en geventileerd zijn.
- Werk niet met de machine in de buurt van brandbare vloeistoffen of gassen.
- Houd kinderen en andere onbevoegde personen buiten de werkruimte.
- Wanneer niet in gebruik, moeten gereedschappen op een droge plaats en buiten bereik van kinderen worden opgeslagen.
- Overbelast de machine nooit. Deze zal veiliger en effectiever werken als ze volgens haar capaciteiten wordt gebruikt.
- Gebruik steeds het gepaste werktuig voor ieder werk.
- Draag geschikte werkkledij, geen losse kleding of accessoires die in bewegende delen kunnen worden getrokken. Bind lang haar samen of draag een haarnetje.
- Draag veiligheidsschoenen.
- Draag een veiligheidsbril.
- Zorg ervoor, altijd een stabiele houding te hebben en balans te houden tijdens het werk.
- Zorg voor een correct onderhoud van gereedschap. Het gereedschap moet schoon en scherp blijven voor een optimale efficiëntie. Volg de instructies voor de wisseling en smering van onderdelen. Controleer de elektrische kabels regelmatig en vervang deze indien beschadigd. Zorg ervoor, dat uw handen schoon, droog en vrij van olie en vet zijn.
- Verwijder de servicewerktuigen van de machine voor gebruik.
- Voorkom een onbevoegd opstarten van de machine. Draag de machine niet met een vinger op de schakelaar.
- Blijf altijd voorzichtig en geconcentreerd tijdens het werk. Gebruik de machine niet indien u zeer moe bent, of ziek, of onder de invloed van alcohol, drugs of geneesmiddelen die uw concentratievermogen kunnen verminderen.
- Controleer de machine regelmatig. Repareer of vervang de defecte delen onmiddellijk. Controleer dat alle bevestigingen goed vast zitten, dat alle bewegende delen normaal functioneren, dat alle veiligheidsvoorzieningen aanwezig zijn en correct werken.
- Gebruik enkel accessoires en onderdelen die door de fabrikant worden aanbevolen of verkocht.
- Bewaar deze handleiding in de nabijheid van de machine voor verdere raadpleging.

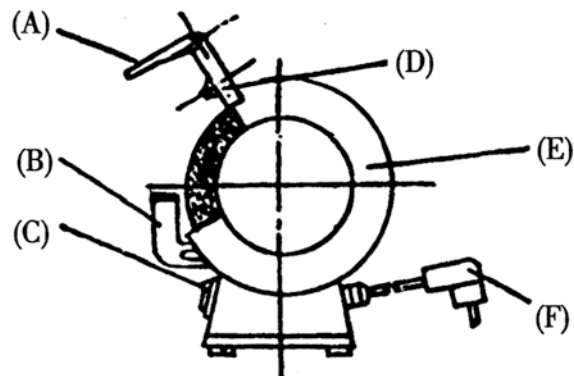
1.3 Specifieke veiligheidsvoorschriften

- Ontkoppel de machine van de stroomtoevoer alvorens de slijpstenen of beschermkappen te vervangen.
- Vervang een gebarsten of beschadigd slijpsteen onmiddellijk.
- Gebruik altijd de ogenbeschermingsglazen.
- Maak steeds zeker dat de ogenbeschermingsglazen en werkstuksteunen correct ingesteld zijn.
- Draai de bevestigingsmoer van het slijpsteen of de borstel niet te strak aan.
- Zorg ervoor, dat de afstand tussen het slijpsteen en de werkstuksteun niet groter is dan 1,6 mm, en houd ermee rekening, dat de slijpsteen diameter vermindert door de slijtage.
- Houd een afstand van 1,6 mm tussen het slijpsteen en het vonkenscherm.
- Gebruik slijpstenen die geschikt zijn voor de snelheid van de machine.
- Maak zeker dat de slijpstenen correct draaien alvorens de machine in te schakelen.
- Blijf aan de zijkant van de slijpmolen wanneer u deze inschakelt, blijf niet voor de machine.
- Wanneer u een nieuw slijpsteen installeert, laat het gedurende 1 minuut draaien voor het werk, om zeker te maken dat het normaal draait.
- Gebruik de machine niet zonder de afdekkappen van de slijpstenen.
- Gebruik de slijpmolen niet om te snijden.
- Overbelast de machine nooit.
- Gebruik een handafvlakker om de bramen te verwijderen.

2 Voorstelling van de machine

2.1 Omschrijving

- A. Ogenbeschermingsglas
- B. Werkstuksteun
- C. ON/OFF schakelaar
- A. Ogenbeschermingsglashouder
- B. Beschermkap van het slijpsteen of de borstel
- C. Stekker



2.2 Technische gegevens

Model	ME15W	ME20W
Spanning	230 V	230 V
Motor vermogen	520 W	900 W
Slijpsteen afmetingen (Ø x b x Ø asgat)	150 x 25 x 32 mm	200 x 32 x 32 mm
Borstel afmetingen (Ø x b x Ø asgat)	150 x 25 x 32 mm	200 x 32 x 32 mm
Toerental	2950 min ⁻¹	2950 min ⁻¹
Machine gewicht	17 kg	28,5 kg
Machine afmetingen (l x b x h)	550 x 261 x 254 mm	596 x 320 x 310 mm

3 Installatie

3.1 Vereisten voor de installatieplaats

Voor een goede werking van de machine en goede werkomstandigheden, moet de installatieplaats aan volgende criteria voldoen:

- De machine moet in een droge en goed verluchte plaats worden geïnstalleerd.
- Vermijd werkplaatsen met machines die stof en spanen produceren.
- Vermijd werkplaatsen met machine die veel trillingen veroorzaken, zoals persen, schaafmachines, enz.
- Installeer de machine op een vlakke en horizontale oppervlakte.
- De uitstekende delen (handvatten, aanslagen, enz.) moeten worden beveiligd, om letselsgevaar te voorkomen.
- Zorg voor voldoende ruimte voor een gemakkelijke toegang voor de gebruiker, het onderhoudspersoneel, en het materiaal.
- Zorg voor een voldoende verlichting van de werkplaats (minimum 500 lux). Voeg een lamp toe indien nodig.
- Het stopcontact moet gemakkelijk toegankelijk zijn.

• Voor de 400 V machines:

Let a.u.b. absoluut erop, dat alle drie fasen (L1, L2, L3) correct aangesloten zijn. De meeste motordefecten ontstaan door verkeerd aansluiten. Bijv.: de neutrale geleider (N) is aan een fase aangesloten. Gevolgen hiervan kunnen zijn:

- De motor wordt zeer snel heet.
- Hogere motorgeluiden.
- De motor heeft geen vermogen.

Door verkeerd aansluiten vervalt de garantie.

3.2 Montage

1. Monteer de ogenbeschermingsglazen, de vonkenschermen en de werkstuksteunen met de meegeleverde schroeven.
2. Maak zeker dat de afstand tussen de beschermkappen en werkstuksteunen en de slijpstenen niet groter is dan 1,6 mm.
3. Voor meer stabiliteit, is het raadzaam de slijpmolen op een werkbank of een onderstel te bevestigen.



4 Gebruik van de machine

4.1 Voor het begin van het werk

Gebruik de machine enkel onder de volgende condities:

- De machine is in perfecte technische toestand.
- De machine wordt bestemmingsgericht ingezet.
- Alle veiligheidsvoorzieningen zijn aanwezig en functioneren goed.
- U hebt de handleiding gelezen en begrepen.

Keuze van het slijpsteen

Kies de gepaste korrel voor het werk. Bijvoorbeeld, een grove slijpsteen om te beginnen, en dan een fijn voor de afwerking. Controleer de toestand van de slijpstenen. Als een slijpsteen gebarsten, vuil of versleten slijpsteen moet worden vervangen of opnieuw ruw gemaakt.

Werkstuksteun

De werkstuksteun kan voor verschillende slijpprocessen schuin worden gezet. Gebruik sluitringen om het hoogteverschil te nivelleren.

Let erop dat door de neiging het mogelijke draagvermogen van de werkstuksteun wordt verminderd.

Oefen slechts een lichte druk uit op het werkstuk.

4.2 Met de machine werken

1. Controleer voor het begin van het werk dat het werkstuk schoon is en vrij van olie, vet of verfresten. Zo wordt het slijpsteen niet vervuild of geblokkeerd.
2. Stel de ogenbeschermingsglazen in, zodat u uw werk goed kunt zien door de glazen.
3. Een goede instelling van de werkstuksteun zorgt voor het juiste werkhoeek, en dus voor efficiënter slijpen.
De diameter van het slijpsteen vermindert door de slijtage, u moet dus regelmatig controleren dat de afstand tussen het steen en de werkstuksteun niet groter is dan 1,6 mm.
4. Nadat de machine werd ingeschakeld, laat het slijpsteen of de borstel het maximale toerental bereiken alvorens te beginnen met slijpen.

5 Een slijpsteen of borstel vervangen



AANDACHT!

Alvorens op de machine te werken, schakel deze uit en trek de stekker uit het stopcontact, om ongevallen te voorkomen.

1. Schakel de machine uit en ontkoppel deze van de stroomtoevoer.
2. Verwijder de beschermkappen links en rechts.
3. Houd het slijpsteen stevig vast en draai de moer van de flens met een sleutel los.
Merk op dat de moer van het linker slijpsteen een draad naar links heeft, en de moer van het rechter slijpsteen een draad naar rechts.
4. Verwijder het gebruikte slijpsteen en zet het nieuwe slijpsteen op de as.
5. Zet de flens, de moer en de beschermkappen opnieuw op hun plaats.
6. Sluit de machine aan, en laat het slijpsteen gedurende 1 minuut draaien voor gebruik, om te controleren dat het goed in balans is.

Ga op dezelfde manier te werk om de bostel te vervangen.

Table des matières

1 Sécurité.....	6
1.1 Conditions d'utilisation.....	6
1.2 Consignes de sécurité générales.....	7
1.3 Consignes de sécurité spécifiques	7
2 Présentation de la machine.....	8
2.1 Description	8
2.2 Données techniques	8
3 Installation	8
3.1 Exigences pour le lieu d'installation	8
3.2 Montage	8
4 Utilisation	9
4.1 Avant de commencer le travail	9
4.2 Mode opératoire	9
5 Remplacer une meule ou une brosse	9
6 Pièces détachées	14
7 Schéma électrique.....	17
8 Déclaration de conformité CE.....	18

1 Sécurité

1.1 Conditions d'utilisation

Le touret à meuler est conçu exclusivement pour affûter, aiguiser et polir des métaux avec des meules adaptées. Toute utilisation dans un autre but est interdite et annule la garantie. De plus, le fabricant décline toute responsabilité en cas de dommages matériels et/ou corporels dus à une utilisation non conventionnelle de la machine.

Les matériaux nocifs ou produisant des poussières nocives ne peuvent pas être travaillés avec la machine.

Toute modification de la machine sans l'autorisation du fabricant est interdite et annule la garantie.

Les conditions normales d'utilisation supposent également que l'utilisateur respecte les capacités de la machine, qu'il suive les consignes de sécurité ainsi que les instructions pour l'utilisation et l'entretien de la machine.

1.2 Consignes de sécurité générales



ATTENTION !

Lors de l'utilisation d'outils électrique, des précautions de bases doivent être prises pour réduire le risque d'incendie, de choc électrique et de blessures.

Lisez attentivement les consignes de sécurité avant d'utiliser votre machine.

- Veillez à ce que l'espace de travail soit toujours bien rangé. Un espace encombré est source d'accident.
- N'exposez pas la machine à la pluie, à la vapeur ou à l'humidité.
- Travaillez dans un endroit bien éclairé et aéré.
- N'utilisez pas la machine en présence de liquides ou de gaz inflammables.
- Gardez les enfants et autres personnes non autorisées en dehors de l'espace de travail.
- Quand ils ne sont pas utilisés, rangez les outils dans un endroit sec et hors de portée des enfants.
- Ne surchargez jamais la machine. Elle sera plus efficace si elle est utilisée selon ses capacités.
- Utilisez toujours l'outil adapté au travail à effectuer.
- Portez des vêtements de travail adaptés, pas de vêtements larges ou d'accessoires qui pourraient être pris dans les pièces mobiles. Attachez les cheveux longs ou portez un filet.
- Portez des chaussures de sécurité.
- Portez des lunettes de sécurité.
- Veillez à adopter un position stable et un bon équilibre pendant que vous travaillez.
- Entretenez les outils correctement. Les outils doivent rester propres et bien tranchants pour une efficacité optimale. Suivez les instructions concernant le changement et la lubrification des pièces. Inspectez régulièrement les câbles électriques, et remplacez-les s'ils sont endommagés. Veillez à avoir les mains propres, sèches et exemptes d'huile et de graisse.
- Enlevez les outils de service de la machine avant de l'utiliser.
- Éviter d'allumer la machine par erreur. Ne portez pas la machine avec le doigt sur l'interrupteur.
- Restez toujours attentif et concentré pendant que vous travaillez. N'utilisez pas la machine si vous êtes très fatigué ou malade, ou si vous avez pris de l'alcool, de la drogue ou des médicaments qui peuvent diminuer votre capacité de concentration.
- Contrôlez régulièrement la machine. Réparez ou remplacez immédiatement les pièces endommagées. Contrôlez régulièrement si toutes les fixations sont bien serrées, si les pièces mobiles fonctionnent correctement, si les dispositifs de sécurité sont présents et fonctionnent correctement.
- Utilisez uniquement des accessoires et des pièces détachées recommandés ou vendus par le fabricant.
- Gardez ce mode d'emploi à proximité de la machine pour le consulter en cas de besoin.

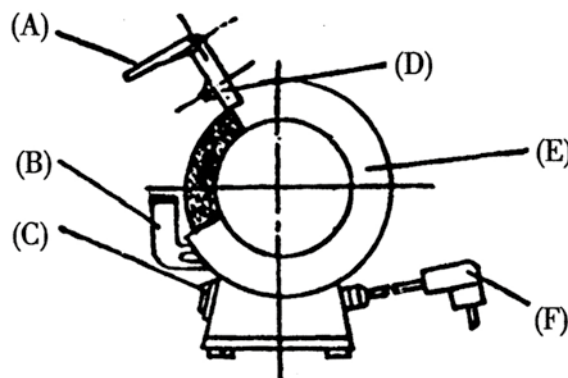
1.3 Consignes de sécurité spécifiques

- Débranchez la machine avant de remplacer les meules ou les carters de protection.
- Remplacez immédiatement une meule fêlée ou endommagée.
- Utilisez toujours les verres de protection des yeux.
- Assurez-vous toujours que les verres de protection et le support de pièce soient bien réglés.
- Ne serrez pas l'écrou de la meule ou de la brosse trop fort.
- Veillez à ce que la distance entre la meule et le porte-outil ne soit pas supérieure à 1,6 mm, et tenez compte du fait que le diamètre de la meule diminue avec l'usure.
- Maintenez une distance de 1,6 mm entre la meule et le pare-étincelles.
- Utilisez des meules adaptées à la vitesse de la machine.
- Assurez-vous que les meules tournent correctement avant de mettre la machine en marche.
- Restez à côté du touret à meuler quand vous le mettez en marche, ne restez pas devant la machine.
- Quand vous avez installé une nouvelle meule, laissez-la tourner pendant une minute avant de l'utiliser, pour vous assurer qu'elle fonctionne correctement.
- N'utilisez pas la machine sans carter de protection de la meule et la brosse.
- N'utilisez pas le touret à meuler pour couper.
- Ne surchargez pas la machine.
- Utilisez un dresseur de meule pour enlever les bavures.

2 Présentation de la machine

2.1 Description

- A. Verre de protection des yeux
- B. Support de pièce
- C. Interrupteur ON/OFF
- D. Support du verre de protection des yeux
- E. Carter de protection de la meule et de la brosse
- F. Fiche pour le branchement électrique



2.2 Données techniques

Modèle	ME15W	ME20W
Tension	230 V	230 V
Puissance moteur	520 W	900 W
Dimension de la meule (Ø x base x Ø alésage)	150 x 25 x 32 mm	200 x 32 x 32 mm
Dimensions de la brosse (Ø x base x Ø alésage)	150 x 25 x 32 mm	200 x 32 x 32 mm
Vitesse	2950 min ⁻¹	2950 min ⁻¹
Poids de la machine	17 kg	28,5 kg
Dimensions de la machine (L x l x h)	550 x 261 x 254 mm	596 x 320 x 310 mm

3 Installation

3.1 Exigences pour le lieu d'installation

Pour assurer un bon fonctionnement de la machine et de bonnes conditions de travail, le lieu d'installation doit répondre aux critères suivants :

- La machine doit être installée dans un local sec et bien aéré.
- Évitez les ateliers avec des machine produisant de la poussière et des copeaux.
- Évitez les ateliers avec des machine produisant beaucoup de vibrations, comme des rabots, presses, etc.
- Installez la machine sur une surface plane et bien horizontale.
- Les parties en saillies (poignées, butées, etc.) doivent être sécurisées pour éviter le risque de blessures.
- Prévoyez un espace suffisant pour un accès facile pour l'utilisateur, le personnel d'entretien et le matériel.
- Le local doit avoir un éclairage suffisant (minimum 500 lux). Ajoutez une lampe si nécessaire.
- La prise de courant doit être facilement accessible.
- **Pour les machines de 400 V :**
 Veillez absolument à ce que les 3 phases (L1, L2, L3) soient raccordées correctement. La plupart des pannes de moteur sont dues à des erreurs de raccordement. Par exemple, si une phase de moteur n'est pas correctement serrée ou raccordée à un conducteur neutre (N).
 Les conséquences peuvent être les suivantes:
 - Le moteur surchauffe très rapidement.
 - Le moteur fait beaucoup plus de bruit.
 - Le moteur n'a pas de rendement.

Un mauvais raccordement annule la garantie.

3.2 Montage

1. Assemblez les verres de protection des yeux, les pare-étincelles et les support de pièces avec les vis et fixations fournies.
2. Assurez-vous que les protection et les support de pièces ne sont pas éloignés des meules de plus de 1,6 mm.
3. Pour plus de stabilité, il est recommandé de fixer le touret à meuler sur un établi ou sur un socle.

4 Utilisation

4.1 Avant de commencer le travail

Utilisez la machine uniquement si les conditions suivantes sont remplies :

- La machine est en parfait état.
- La machine est installée dans un endroit adapté.
- Tous les dispositifs de sécurité sont présents et fonctionnent correctement.
- Vous avez lu et compris de manuel d'utilisation.

Choix de la meule

Choisissez le grain de la meule adapté. Par exemple, un gros grain pour commencer, et un grain plus fin pour la finition. Vérifiez l'état des meules. Si une meule est encrassée, fêlée ou usée, elle doit être rendue à nouveau rugueuse ou être remplacée.

Support de pièce

Pour certains travaux, le support de pièce doit être incliné. Utilisez des rondelles pour compenser la différence de niveau. Notez que, par l'inclinaison, l'absorption de charge du support de pièce diminue. N'appliquez qu'une légère pression sur la pièce.

4.2 Mode opératoire

1. Avant de poncer un pièce, assurez-vous qu'elle est propre et exempte d'huile, de graisse ou de traces de vieilles peintures. Ceci pour éviter de salir ou de bloquer les meules.
2. Ajustez les verres de protection des yeux, de façon à voir correctement ce que vous faites à travers l'écran.
3. Un réglage adapté du support de pièce vous permettra d'obtenir le bon angle de travail pour un ponçage plus efficace. Comme le diamètre de la meule diminue avec l'usure, pensez à vérifier régulièrement si le support de pièce se trouve bien à une distance de maximum 1,6 mm du bord de la meule.
4. Après avoir allumé la machine à l'interrupteur principal, attendez que la meule ou la brosse ait atteint sa vitesse maximale avant de commencer le travail.

5 Remplacer une meule ou une brosse

 **ATTENTION !**
Avant de travailler sur la machine, éteignez-la et débranchez-la, pour éviter tout risque d'accident.

1. Éteignez la machine et débranchez-la.
2. Enlevez le carter de protection à gauche et à droite.
3. Maintenez fermement la meule, et enlevez l'écrou et la bride de serrage de l'axe avec une clé.
 Notez que l'écrou de la meule de gauche a un pas de vis vers la gauche, et l'écrou de la meule de droite a un pas vers la droite.
4. Enlevez la meule à remplacer et mettez la nouvelle meule sur l'axe.
5. Remettez la bride de serrage, l'écrou et le carter de protection.
6. Rebranchez la machine et faites tourner la meule pendant une minute avant de l'utiliser, pour vérifier si elle est bien équilibrée.

Procédez de la même manière pour remplacer la brosse.

Contents

1 Safety 10

1.1 Proper use 10

1.2 General safety rules 11

1.3 Specific safety rules 11

2 Description of the machine 12

2.1 General description 12

2.2 Technical data 12

3 Installation 12

3.1 Site requirements 12

3.2 Assembly 12

4 Operation 13

4.1 Before beginning work 13

4.2 Operation 13

5 Changing the grinding wheel or brush 13

6 Spare parts 14

7 Wiring diagram 17

8 EC declaration of conformity 18

1 Safety

1.1 Proper use

The bench grinder is exclusively designed for grinding and polishing metals with abrasive grinding wheels. The use of the grinder for another purpose is forbidden and invalidates the guarantee. In addition, the manufacturer does not take any reliability in case of damage and/or injury caused by an unconventional use of the machine.

Materials that are hazardous to health or materials that generate harmful dust may not be worked with the machine.

Any modification of the machine is forbidden and invalidates the guarantee.

It is also a part of proper use that the operator uses the machine in the range of its capacities, observes the instructions of this manual about safety, operation and maintenance.

1.2 General safety rules



WARNING!

When using electric tools, basic safety precautions should be followed to reduce the risk of fire, electric shock and personal injury.

Read all instructions thoroughly before operating this tool.

- Keep work area clean. Cluttered areas and benches invite injuries.
- Do not expose the machine to rain, damp or wet locations.
- Keep work area well lit and ventilated.
- Do not use the machine in presence of flammable liquids or gases.
- Keep children and unauthorised persons away from the work area.
- When not in use, tools should be stored in a dry place, and out of reach of children.
- Do not force the tool. It will do the job better and safer at the rate for which it was intended.
- Always use the right tool for each work.
- Dress properly. Do not wear loose clothing or jewellery that can be caught in moving parts. Contain long hair or wear protective hair covering.
- Wear nonskid footwear.
- Wear protective glasses.
- Be sure to have a secure footing and balance while working.
- Maintain tools with care. Keep tools sharp and clean for better and safer performance. Follow instructions for lubricating and changing accessories. Inspect electric cables periodically and replace if damaged. Keep hands dry, clean and free from oil and grease.
- Remove adjusting keys and wrenches from the machine before using it.
- Avoid unintentional starting. Do not carry the machine with a finger on the switch.
- Stay alert, watch what you are doing. Do not operate the machine if you are tired or sick, or if you have taken alcohol, drugs or medications that may affect your concentration.
- Check the machine periodically. Repair or replace damaged parts immediately. Check if all screws are well tightened, if check for binding of moving parts, check if all safety devices are installed and work properly.
- Only use accessories and parts that are recommended or sold by the manufacturer.
- Save these instructions for future reference.

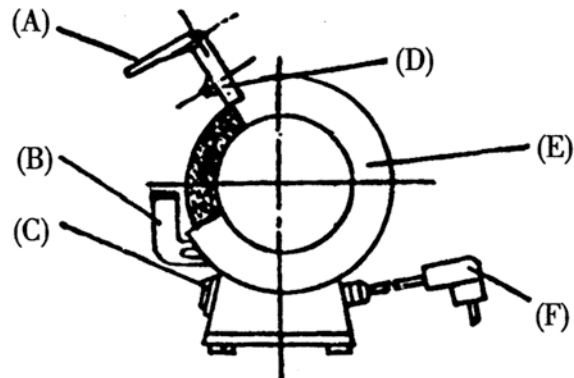
1.3 Specific safety rules

- Disconnect power supply before replacing wheels or covers.
- Replace cracked or damaged wheels immediately.
- Always use guards and eye shields.
- Ensure workpiece bearing plates and eye shields are properly adjusted.
- Do not over tighten the wheel nut.
- Adjust the distance between the wheel and the workpiece bearing plate to maintain 1/6" (1.6 mm) or less. Note that the diameter of the wheels decreases with use.
- Maintain a distance between the spark breaker and the grinding wheel of less than 1/6" (1.6 mm).
- Use grinding wheel or brush suitable for the speed of the grinder.
- Ensure the grinding wheels rotate freely before switching on the power.
- Stand beside the bench grinder when switching on the power, do not stand in front of the machine.
- Allow a new grinding wheel or brush to rotate for one minute prior to use to ensure it is in good condition.
- Do not operate the machine with the wheel guard off.
- Do not use the grinding wheels for cutting purposes.
- Do not overload the grinder.
- Use a wheel dresser to remove burrs from the grinding wheel.

2 Description of the machine

2.1 General description

- A. Eye protection shields
- B. Workpiece bearing plate
- C. ON/OFF switch
- D. Eye protections shields brackets
- E. Wheel cover
- F. Plug



2.2 Technical data

Model	ME15W	ME20W
Voltage	230 V	230 V
Motor power	520 W	900 W
Grinding wheel dimensions (Ø x base x Ø shaft hole)	150 x 25 x 32 mm	200 x 32 x 32 mm
Brush dimensions (Ø x base x Ø shaft hole)	150 x 25 x 32 mm	200 x 32 x 32 mm
Speed	2950 min ⁻¹	2950 min ⁻¹
Machine weight	17 kg	28.5 kg
Machine dimensions (l x w x h)	550 x 261 x 254 mm	596 x 320 x 310 mm

3 Installation

3.1 Site requirements

In order to provide for good functionality and high machining accuracy as well as a long durability of the machine, the site should fulfil following criteria :

- The machine must be installed in a dry and well ventilated place.
- Avoid places with machines generating harmful chips or dust.
- Avoid place with machines generating vibrations such as planing machines, presses, etc.
- The machine should be installed on an even and horizontal surface.
- Protruding parts (stops, handles, etc.) need to be secured to avoid danger for persons.
- Provide sufficient space for assembly, operating and servicing.
- Provide sufficient lighting (minimum 500 lux). If necessary, provide additional lighting.
- The access to the power plug must be kept free.
- **For 400 V machines:**
 Imperatively make sure that all 3 phases (L1, L2, L3) are connected correctly. Most of the defects on motors are resulting from wrong connections. For instance, if a motor phase is not correctly clamped or connected to the neutral conductor (N). This may cause:
 - That the motor becomes hot very rapidly.
 - That the motor noises increase.
 - That the motor has no power.

A wrong connection of the machine invalidates the guarantee.

3.2 Assembly

1. Assemble the eye shields, spark breakers and workpiece bearing plates using the screws, etc. provided.
2. Make sure there is not more than 1/6" (1.6 mm) between those items and the edge of the grinding wheel.
3. It is advisable to secure the bench grinder to the workbench or stand.

4 Operation

4.1 Before beginning work

Only use the bench grinder if the following conditions are fulfilled:

- The bench grinder is in perfect technical condition.
- The bench grinder is installed in a suitable place.
- All the safety devices are in place and active.
- You've read and understood the operating manual.

Choice of the grinding wheel

Choose the right grinding wheel. For example, a rough grinding wheel first and a fine wheel for the finishing. Check the state of grinding wheels. If they are dirty or muddied, they must be scraped clean or replaced.

Workpiece bearing plate

For certain grinding operations, the workpiece bearing plate can be inclined. Use the washers to level the difference of height. Please note the inclination may reduce the loading absorption of the workpiece bearing plate.

Apply only a light pressure on the piece.

4.2 Operation

1. Before beginning work, always check that the piece is free of oil, grease or remains of paint. This will ensure that the grinding wheel do not become blocked or dirty.
2. Adjust the eye shields to allow the operator a clear view of the work through the shields.
3. The appropriate adjustment of the workpiece bearing plates will provide the correct working angle for efficient grinding. As the diameter of the grinding wheel is subject to wear, it is necessary to re-adjust the plates position to maintain the correct gap of less than 1/6" (1.6 mm) with the edge of the grinding wheel.
4. After switching the grinder on, allow it to reach full speed before commencing grinding operation.

5 Changing the grinding wheel or brush



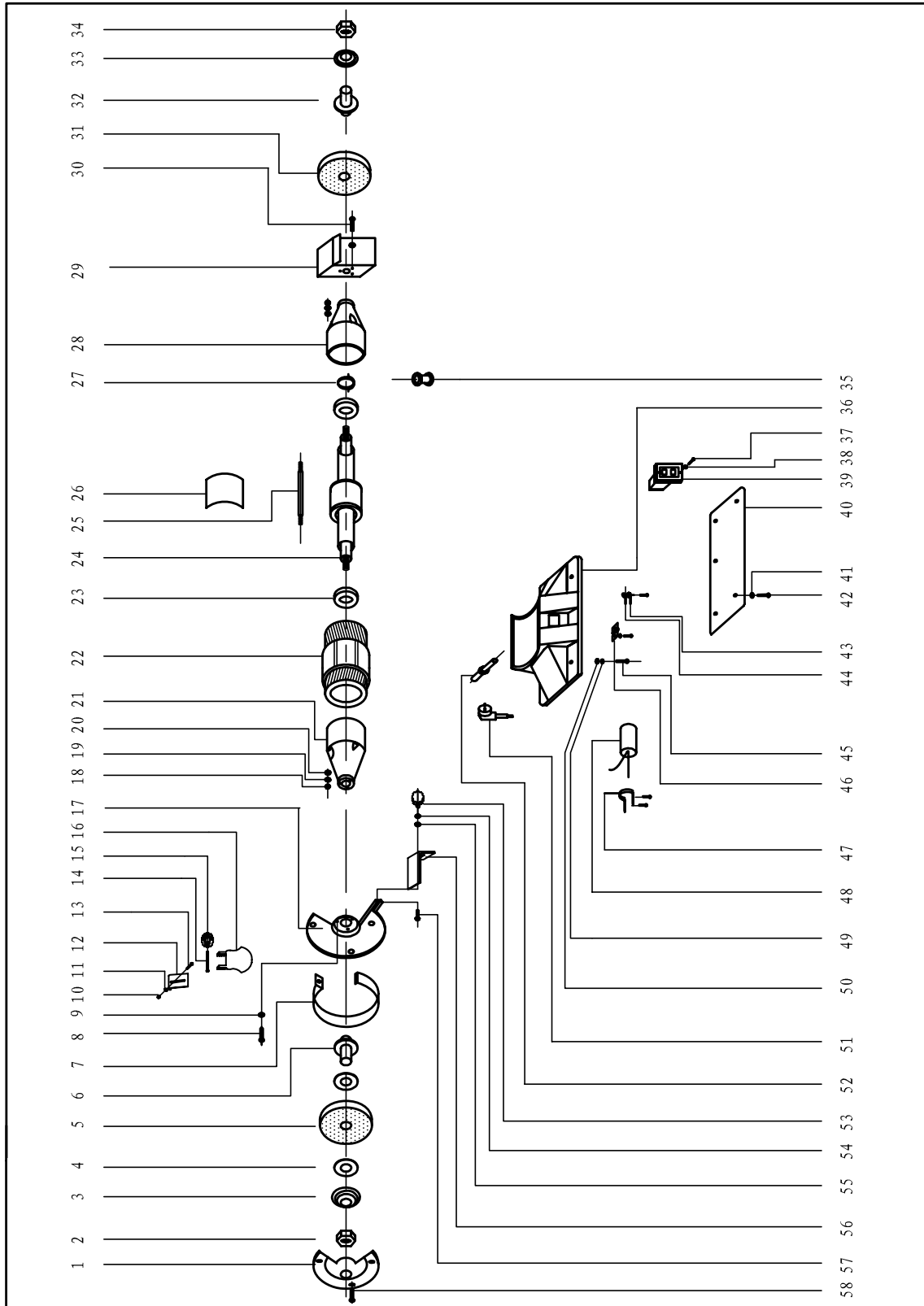
WARNING!

Before working on the machine, switch it off and disconnect the power supply cord, to avoid any risk of accident.

1. Switch the machine off and disconnect the power supply cord.
2. Remove the outside covers, left and right.
3. Holding the grinding wheel firmly, remove the nut and flange from the shaft with a spanner.
Note that the left wheel nut has a left hand thread and the right wheel nut has a right hand thread.
4. Remove the old wheel and replace it with the new wheel.
5. Reassemble the flange, nut and outside covers.
6. Allow the grinder to run for one minute to ensure the grinding wheel is not out of balance before beginning any grinding work.

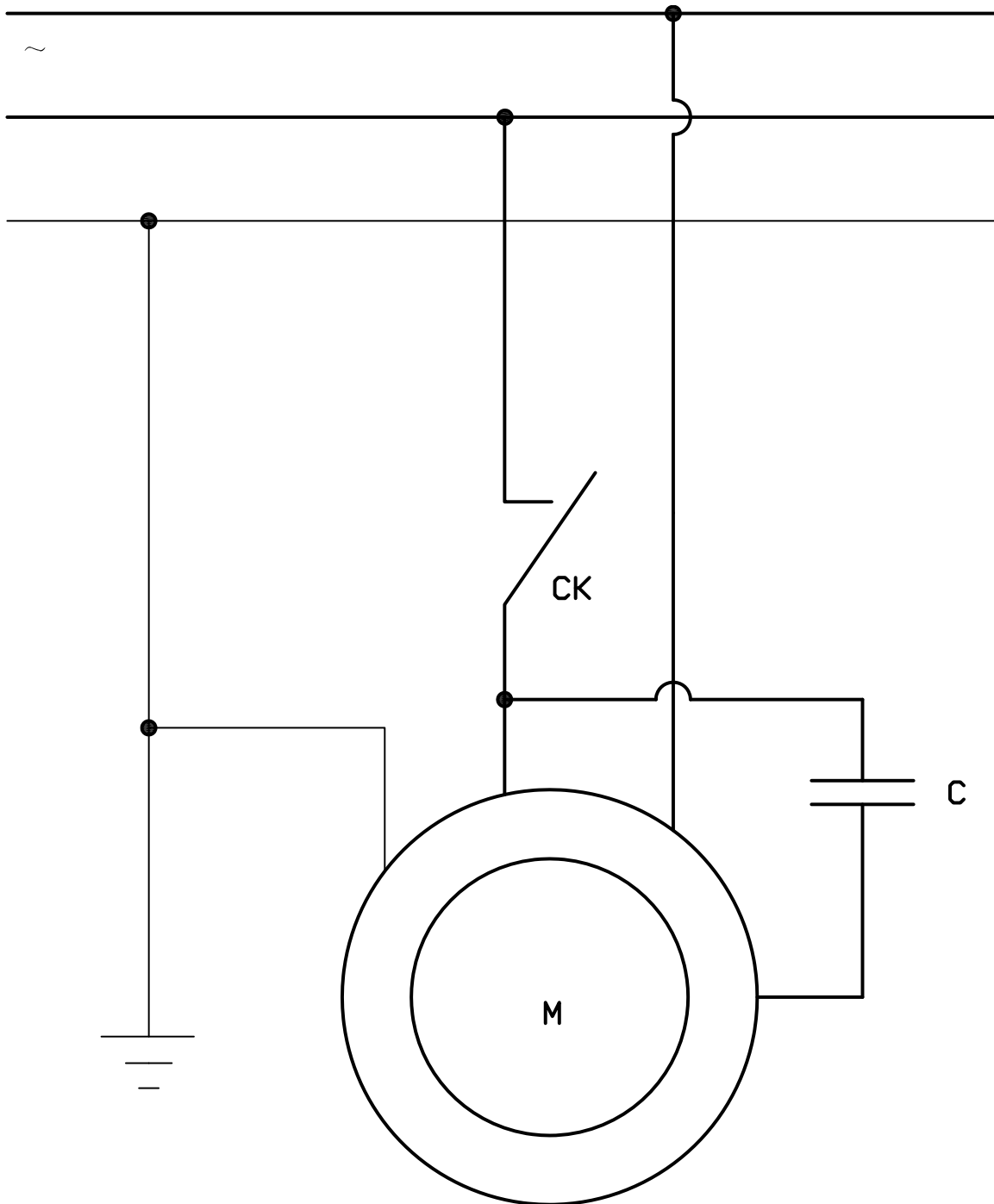
Proceed in the same way to change the brush.

- NL 6 Onderdelen**
- FR 6 Pièces détachées**
- EN 6 Spare parts**



ITEM	DESCRIPTION	QTY	ITEM	DESCRIPTION	QTY
1	left outer cover	1	31	wheel	1
2	wheel lock nut	1	32	short axis	1
3	wheel flange	2	33	wheel flange	1
4	nameplate of wheel	2	34	wheel lock nut	1
5	wheel	1	35	cable protector	1
6	short axis	1	36	base	1
7	middle ring	1	37	bolt	2
8	bolt	4	38	washer	2
9	bolt	5	39	switch	1
10	screw	2	40	base plate	1
11	washer	2	41	washer	4
12	eyeshield bracket	1	42	bolt	4
13	bolt	2	43	washer	1
14	bolt	2	44	ground terminal	1
15	square neck screw	1	45	bolt	4
16	eyeshield	1	46	cord bushing plate	1
17	left inner cover	1	47	capactitor clip	1
18	washer	4	48	capactitor	1
19	washer	4	49	washer	4
20	wheel lock nut	4	50	washer	4
21	end cover	1	51	plug & cord	1
22	stator	1	52	Cable Adaptor	1
23	bearing	2	53	knob nut	1
24	rotor	1	54	washer	1
25	bolt	4	55	washer	1
26	label	1	56	tool rest	1
27	waved spring	1	57	bolt	1
28	end cover	1	58	bolt	1
29	water trough	1	59		
30	bolt	4	60		

7 Schakelschema
7 Schéma électrique
7 Wiring diagram



NL **8 EG conformiteitsverklaring**
FR **8 Déclaration de conformité CE**
EN **8 EC declaration of conformity**

Fabrikant/Invoerder
 Fabricant/Importateur
 Manufacturer/Retailer

Vynckier Tools sa
 Avenue Patrick Wagnon, 7
 ZAEM de Haereu
 B-7700 Mouscron

Verklaart hierbij dat het volgende product :
 Déclare par la présente que le produit suivant :
 Hereby declares that the following product :

Product
 Produit
 Product

Slijpmolen
Touret à meuler
Bench grinder

Order nr.

ME15W (794002150)
ME20W (794002200)

Geldende CE-richtlijnen
 Normes CE en vigueur
 Relevant EU directives

2006/42/EC
EN 61029-1:2009/A11:2010
EN 61029-2-4:2011

Overeenstemt met de bestemming van de hierboven aangeduide richtlijnen - met inbegrip van deze betreffende het tijdstip van de verklaring der geldende veranderingen.

Répond aux normes générales caractérisées plus haut, y compris celles dont la date correspond aux modifications en vigueur.

Meets the provisions of the aforementioned directive, including, any amendments valid at the time of this statement.

Mouscron, 14/11/2019

Bart Vynckier, Director
 Vynckier Tools sa

