






MIG250I-4R

HANDLEIDING - MODE D'EMPLOI - MANUAL

MIG200I (829500330) - **MIG200I-L** (829500329)
MIG250I-4R (829500340) - **MIG250I-4R-L** (829500339)
MIG350I-4R (829500350) - **MIG350I-4R-L** (829500347)



Industriële inverter op wielen Poste de soudage industriel mobile Mobile industrial inverter







-  P.02 Gelieve te lezen en voor later gebruik bewaren
-  P.11 Veuillez lire et conserver pour consultation ultérieure
-  P.20 Please read and keep for future reference

Inhoud

1	Veiligheid.....	2
3	Algemene kenmerken.....	3
3	Technische parameters.....	4
4	Omschrijving.....	4
4.1	Voorpaneel.....	4
4.2	Achterpaneel.....	5
4.3	Tussenpaneel.....	5
4.4	Binnenpaneel.....	5
5	Installatie en gebruik.....	6
5.1	MMA lassen.....	6
5.2	Lassen met beschermgas.....	7
5.3	Lassen zonder gas.....	8
6	Voorzorgmaatregelen.....	8
6.1	Werkomgeving.....	8
6.2	Veiligheidstips.....	9
7	Onderhoud.....	9
8	Storingen.....	10
8.1	Oplossingen voor de meest voorkomende problemen.....	10
8.2	Storingen in MIG/MAG.....	10
9	Schakelschema.....	29
10	EG conformiteitsverklaring.....	30

1 Veiligheid

	<p>Een vakopleiding is noodzakelijk om de machine te gebruiken.</p> <ul style="list-style-type: none"> • Gebruik lichaamsbeschermingen die voor laswerken aanbevolen worden. • De gebruiker moet voldoende gekwalificeerd zijn voor las- en snijwerken. • Schakel de machine uit voor alle onderhoud- en herstellingswerken.
	<p>Elektrische schok kan zware letsels veroorzaken, en zelfs de dood.</p> <ul style="list-style-type: none"> • Installeer een grondleiding. • Raak nooit aan delen onder spanning met blote handen, of met natte handschoenen/kleren. • Maak zeker dat u goed geïsoleerd bent van de grond en van het werkstuk. • Maak zeker dat uw werkhouding veilig is.
	<p>Schadelijke roken en gassen.</p> <ul style="list-style-type: none"> • Houd uw hoofd ver van de rook en de gassen om deze niet in te ademen. • Ventileer de werkruimte met een afzuig- of beluchtingsysteem.
	<p>De boogstraling is gevaarlijk voor de ogen en de huid.</p> <ul style="list-style-type: none"> • Draag een masker, beschermende kleren en lashandschoenen. • Gebruik maskers of een scherm om eventueel toeschouwers te beschermen.

	<p>Een ongeschikt gebruik van de machine kan een brand of een ontploffing veroorzaken.</p> <ul style="list-style-type: none"> • Vonken kunnen brand veroorzaken. Zorg ervoor dat er geen brandbaar materiaal in de omgeving liggen. • Zorg ervoor dat er een brandblusser is in de nabijheid, en dat iemand deze kan gebruiken. • Las nooit op een gesloten container. • Gebruik dit toestel niet om leidingen te ontdooien.
	<p>Warme stukken kunnen brandwonden veroorzaken.</p> <ul style="list-style-type: none"> • Raak nooit aan warme stukken met blote handen. • Een koelsysteem is noodzakelijk bij ononderbroken laswerken.
	<p>Het lawaai kan schadelijk zijn.</p> <ul style="list-style-type: none"> • Draag een aangepaste oorbescherming. • Waarschuw eventueel toeschouwers over het gevaar.
	<p>Het elektromagnetische veld is gevaarlijk voor mensen met een pacemaker.</p> <ul style="list-style-type: none"> • Mensen die een pacemaker dragen mogen niet bij laswerken blijven zonder medisch advies.
	<p>Bewegende delen kunnen schade veroorzaken.</p> <ul style="list-style-type: none"> • Blijf niet in de nabijheid van bewegende delen zoals waaiers. • Tijdens het lassen moeten de deuren, panelen, deksels en andere afschermingen gesloten zijn.
	<p>In geval van problemen, neem contact op met een vakman.</p> <ul style="list-style-type: none"> • Lees het betreffende hoofdstuk van die handleiding in geval van moeilijkheden bij de installatie of het gebruik van die machine. • Indien u een probleem met behulp van de handleiding niet kan oplossen, contacteer de technische dienst van uw verdeler.

3 Algemene kenmerken

- **Geavanceerde IGBT inverter technologie**
 - Hoge frequentie inverter van 20 ~ 33 kHz vermindert de volume en het gewicht van de lasmachine.
 - Grote vermindering van magnetische en weerstandverliezen, voor een grotere efficiëntie met minder energieverbruik.
 - Werkfrequentie buiten radio bereik, dus geen storingen.
- **Controle systeem**
 - De geavanceerde regeltechniek voldoet aan verschillende toepassingen en verbetert de lasprestaties.
 - Het kan met verschillende elektroden met een diameter van 0,6 mm ~ 1,0 mm gelast worden, en zowel met zure als met basische elektrodes.
 - Eenvoudig starten van de lasboog, minder spatten, stabiele stroom en goede vormgeving.
- **Mooie vorm en betrouwbaar structuur**
 - De metalen behuizing weerstaat schokken en vallen en garandeert een hoge efficiëntie, zelfs in moeilijke werkomgevingen.
 - Uitstekende isolerende eigenschappen.
 - Waterdicht, antistatisch en roestwerend.

3 Technische parameters

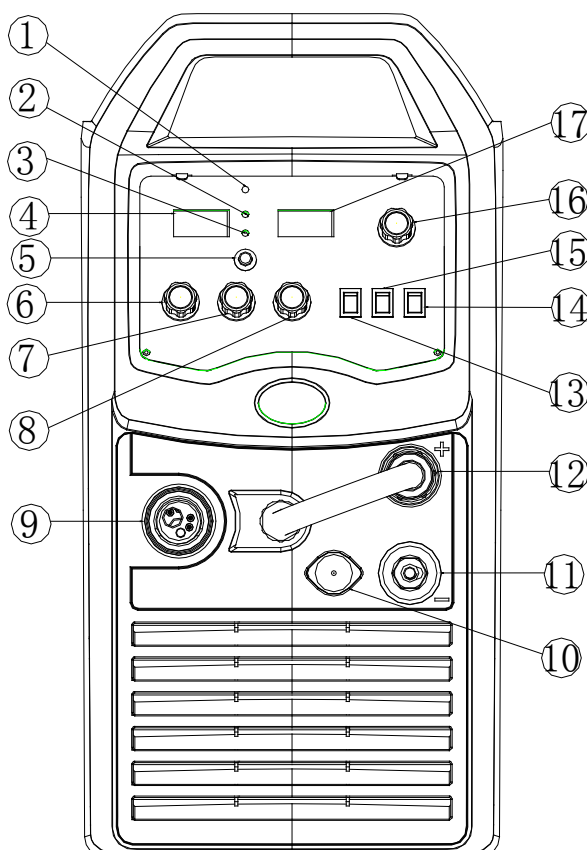
Model	MIG200I (L)	MIG250I-4R (L)	MIG350I-4R (L)
Elektrische aansluiting	230 V \pm 15% 50/60 Hz	3 x 400 V \pm 15% 50/60 Hz	
Nominale stroomvoorziening capaciteit	8,8 kVA	9,5 kVA	15 kVA
Nominale uitgangsstroom	200 A	250 A	350 A
Nominale uitgangsspanning	24 V	26,5 V	31,5 V
Nominale inschakelduur	35 % - 40 °C	35 % - 40 °C	40 % - 40 °C
Nullast spanning	52 V	54 V	62 V
MMA lasstroom	10 ~ 200 A	10 ~ 250 A	20 ~ 350 A
MIG lasstroom	30 ~ 200 A	30 ~ 250 A	50 ~ 350 A
MIG lasspanning	11 ~ 27 V	11 ~ 29 V	15 ~ 38 V
Toepasbare lasdraad capaciteit	0,6 / 0,8 / 0,9 / 1,0 mm		0,6 / 0,9 / 1,0 / 1,2 mm
Draaddoorvoersnelheid	1,5 ~ 16 m/min		1,5 ~ 15 m/min
Isolatieklasse	F		
Beschermklasse	IP21S	IP22S	
Krachtfactor	0,7	0,93	
Efficiëntie	85 %		
Afmetingen (l x b x h)	900 x 450 x 755 mm	880 x 296 x 616 mm	
Gewicht	46 kg	47 kg	51 kg

Opmerking: "L" modellen worden zonder lastoorts geleverd. Lastoorts is optioneel verkrijgbaar.

4 Omschrijving

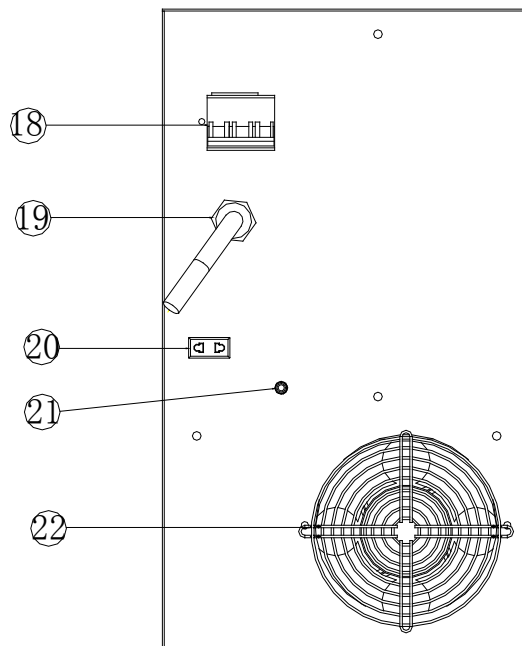
4.1 Voorpaneel

1. VRD LED
2. Power LED
3. Oververhitting LED
4. Voltmeter
5. Manuele draaddoorvoer knop
6. Spanning controleknop in MIG
7. Regelknop draaddoorvoersnelheid in MIG
8. Inductie controleknop
9. Euroconnector voor MIG lastoorts
10. Aansluiting toortskabel
11. "+" Uitgang aansluiting
12. "-" Uitgang aansluiting
13. TIG/MMA/MIG keuzeschakelaar
14. Toorts keuzeschakelaar
15. 2T/4T keuzeschakelaar
16. Regelknop MMA lasstroom
17. Amperemeter



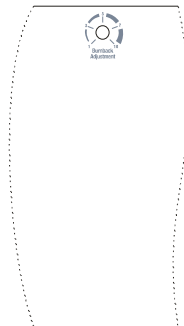
4.2 Achterpaneel

- 18. Voedingskabel
- 19. Schakelaar
- 20. Ventilator
- 21. Gasslang aansluiting
- 22. Aardaansluiting



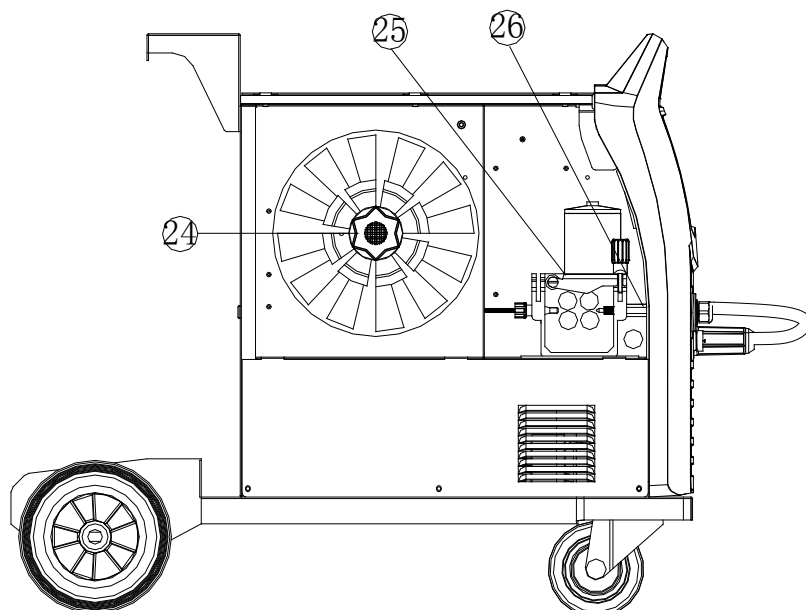
4.3 Tussenpaneel

- 23. Burnback regelknop



4.4 Binnenpaneel

- 24. Spoel
- 25. Draaddoorvoer
- 26. Euroconnector



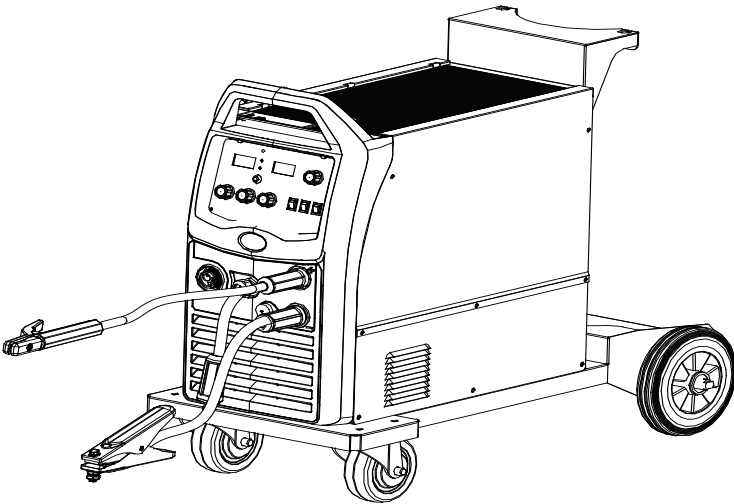
5 Installatie en gebruik

- **Gelieve de machine precies volgens de volgende stappen te installeren.**
- **Schakel de machine uit voor elke elektrische aansluitingswerk.**
- **De beveiligingsklasse van die machine is IP21S of IP22S, gebruik deze dus niet in de regen.**

5.1 MMA lassen

5.1.1 Installatie

1. Sluit de stroomkabel aan. Controleer dat de de stroomnetspanning met de spanning van de lasmachine overeenstemt.
2. De voedingskabel moet goed aangesloten zijn om oxidatie te vermijden.
3. Controleer met een multimeter of de spanningsverandering aanvaardbaar is.
4. Sluit de stekker met de elektrodehouder in de "+" uitgang aan, en draai deze vast.
5. Sluit de stekker met de werkklem in de "-" uitgang aan, en draai deze vast.
6. Een verbinding met de aarde is noodzakelijk voor de veiligheid.



Installatie schema MMA

5.1.2 Werkmodus

1. Na de installatie volgens bovenstaande instructies, schakel de machine in aan de schakelaar. De power LED licht op en de ventilator draait.

Let op de juiste polariteit bij de aansluiting. Er zijn twee bedradingswijzen: DCEP en DCNP.

DCPN: Sluit de elektrodehouder aan op de "-" uitgang en het werkstuk op de "+" uitgang.

DCEP: Sluit het werkstuk op de "-" uitgang en de elektrodehouder op de "+" uitgang.

Selecteer de bedrading afhankelijk van het werkstuk en elektrode toepassingseisen. Verschijnselen zoals instabiele boog, overmatige spatten en plakken van elektrode kunnen optreden wanneer een onjuiste polariteit gekozen wordt. Wijzig de verbinding door het uitwisselen van de snelle stekkers om het probleem op te lossen.

2. Nadat de MMA lasmodus geselecteerd werd, kan het lassen met de uitgangsstroom in het nominale bereik uitgevoerd worden.
3. Kies een kabel met een grotere diameter om de spanningsval te verminderen als de secundaire kabels (laskabel en aardingskabel) lang zijn.
4. Kies de lasstroom afhankelijk van het type en de grootte van de elektrode. Klem de elektrode en het lassen kan door een korte boogontsteking uitgevoerd worden.

Voor de lasparameters, raadpleeg de tabel op de volgende pagina.

5.1.3 Lasparameters tabel (alleen ter referentie)

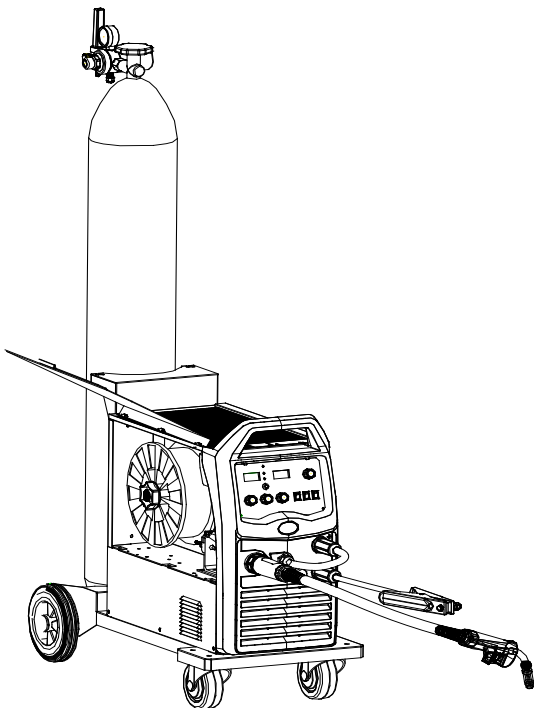
Elektrode diameter (mm)	Aanbevolen lasstroom (A)	Aanbevolen lasspanning (V)
1,0	20~60	20,8~22,4
1,6	44~84	21,76~23,36
2,0	60~100	22,4~24,0
2,5	80~120	23,2~24,8
3,2	108~148	23,32~24,92
4,0	140~180	24,6~27,2
5,0	180~220	27,2~28,8
6,0	220~260	28,8~30,4

 **Nota: Die tabel geldt voor zacht staal lassen. Voor andere materialen, raadpleeg de geschikte documenten over de geschikte lasprocessen.**

5.2 Lassen met beschermgas

5.2.1 Installatie

1. Verbind de lastoorts met de Euro connector en draai deze vast. Na installatie van de draadspoel, schuif de lasdraad in het lichaam van de toorts.
2. Sluit de gasfles met regelaar aan de gasinlaat aan, met een gaslang.
3. Sluit de stekker met de aardeklem in de "-" uitgang aan, en draai deze vast.
4. Sluit de stekker van het voorpaneel in de "+" uitgang aan, en draai deze vast.
5. Installeer de draadspoel op de as, zodat de grootte van de groef in aanvoerpositie van het aandrijfwiel overeen met de grootte van het contactpunt en die van de gebruikte lasdraad komt. Maak de drukarm van de haspel losser om de lasdraad door de geleidebuis en in de groef van het aandrijfwiel te schuiven. Stel de drukarm in, zodat de draad niet kan wegglijden. Een te grote druk kan de draad vervormen, en daardoor de draadaanvoer beïnvloeden.



Installatie schema lassen met beschermgas

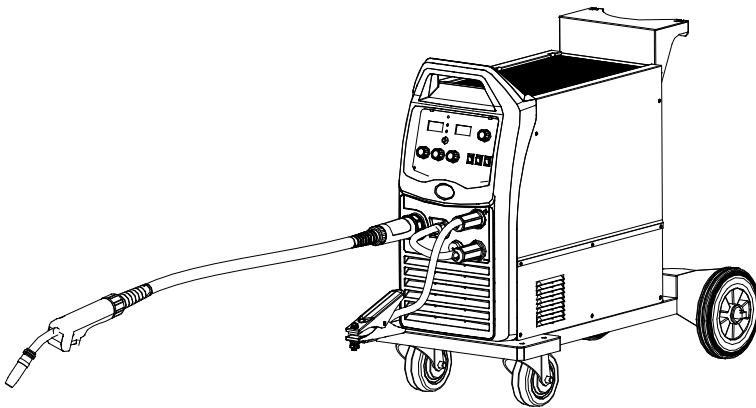
5.2.3 Werkmodus

1. Na de installatie volgens bovenstaande instructies, schakel de machine in aan de schakelaar. De power LED licht op en de ventilator draait. Open de kraan van de gasfles en regel de gasregelaar om het geschikte gasdebiet te krijgen.
2. Regel de juiste draaddoorvoersnelheid en lasspanning afhankelijk van de werkstuk dikte en elektrode diameter.

5.3 Lassen zonder gas

5.3.1 Installatie

1. Verbind de lastoorts met de Euro connector en draai deze vast. Na installatie van de draadspoel, schuif de lasdraad in het lichaam van de toorts.
2. Steek de stekker met werkklem in de "+" uitgang op het voorpaneel, en draai deze vast.
3. Steek de snelle stekker van de draaddoorvoer in de "-" uitgang op het voorpaneel, en draai deze vast.
4. Installeer de bobijn op de as. Let erop dat de breedte van de groef op de aandrijfrol met de grootte van het contactpunt van de toorts en met de draaddikte overeenkomt. Los de drukrol om de draad door de buis en op de groef van de aandrijfrol te rijgen. Regel de drukrol zodat de draad niet afwijkt. Een te grote druk leidt tot een draadvervorming, die de draaddoorvoer zal beïnvloeden. Druk op de knop voor manuele draaddoorvoer om de draad uit het contactpunt van de toorts te trekken.



Installatie schema lassen zonder gas

5.3.2 Werkmodus

1. De werkmodus is dezelfde als voor het lassen met beschermgas, behalve de polariteitsverbinding.

6 Voorzorgmaatregelen

6.1 Werkomgeving

- Laswerken moeten in een droge omgeving gebeuren, met minder dan 90% vochtigheid.
- Werk bij een temperatuur tussen -10°C en 40°C.
- Vermijd in de openlucht te lassen, behalve als u tegen zon en regen beschermd bent.
- Vermijd te lassen in een stoffige plaats of in een omgeving met corrosieve chemische gassen.
- Werk in een omgeving zonder sterke wind.



6.2 Veiligheidstips

Ventilatie

Maak zeker dat de ventilatoren in de machine goed werken en dat de roosters niet bedekt zijn. De minimale afstand tussen de lasmachine en een andere voorwerp moet tenminste van 30 cm zijn. Een goede ventilatie is uiterst belangrijk voor de goede werking en de levensduur van de machine.

Overlading is verboden

Zorg ervoor dat de lasstroom de maximale belastingsstroom nooit overschrijdt. De overlading kan de levensduur van de machine verminderen, en zelfs de machine beschadigen.

Overspanning is verboden

Voor de spanningsbereik van de machine verwijzen we u naar "hoofdparameters". Die machine is met een compensatie systeem uitgerust, die ervoor zorgt dat de spanning binnen een bepaald bereik varieert. Als de ingangsspanning te hoog is kunnen componenten van de machine beschadigd worden.

Oververhitting

De oververhitting LED aan betekent dat de machine onder oververhitting status staat. Het lasproces kan dan plotseling stilstaan. In die omstandigheden is het niet nodig het lastoestel opnieuw te starten. Laat de ingebouwde ventilator draaien om de temperatuur in de machine te verlagen. U kunt verder lassen wanneer de temperatuur verlaagd is, en de LED uit is.

7 Onderhoud



WAARSCHUWING!

De onderhoud- en herstelwerken mogen alleen door gekwalificeerd personeel uitgevoerd worden. Schakel de machine uit voor onderhoud of reparaties. Voor deze te openen, maak zeker dat de machine niet meer aan het stroomnet aangesloten is.

- Controleer regelmatig dat de binnenaansluitingen in goede staat zijn (Bijz. stekkers). Maak de losse verbindingen goed vast. Als er oxidatie is, verwijder deze met schuurpapier en sluit dan opnieuw aan.
- Houd handen, haar en werktuigen buiten bereik van de bewegende delen zoals de schoepen van de ventilator, om lichamelijke of materiele schade te voorkomen.
- Reinig regelmatig met droge en schone perslucht. Als snijwerken uitgevoerd worden in een omgeving met zware roken en vervuiling, moet de machine dagelijks gereinigd worden. De druk van de perslucht moet zo aangepast worden dat de kleine componenten in de machine niet beschadigd kunnen worden.
- Vermijd regen, water en damp infiltraties in de machine. Als u zulke infiltratie vaststelt, droog de machine en controleer dan de isolatie met een geschikt apparaat (ook tussen de verbindingen, en tussen de verbindingen en de behuizing). De machine mag opnieuw gebruikt worden alleen wanneer er geen abnormale verschijnselen meer zijn.
- Controleer regelmatig de isolatie van de kabels op perfecte toestand, en vervang indien nodig de isolatie of de kabel.
- Controleer regelmatig de gasslang op perfecte toestand, en vervang deze indien nodig.
- Als de machine voor een lange termijn niet gebruikt wordt, leg deze op in de originele verpakking in een droge plaats.

8 Storingen



WAARSCHUWING!

De onderhoud- en herstellingswerken mogen alleen door gekwalificeerd personeel uitgevoerd worden. Schakel de machine uit voor onderhoud of reparaties. Voor deze te openen, maak zeker dat de machine niet meer aan het stroomnet aangesloten is.

8.1 Oplossingen voor de meest voorkomende problemen

Problemen	Oorzaken	Oplossingen
Geen weergave van stroom of spanning wanneer de machine aan is	De voedingskabel is niet goed aangesloten	Sluit de voedingskabel aan
	De lasmachine is defect	Laat door een vakman controleren
De ventilator draait niet tijdens het lassen	De voedingskabel voor de ventilator is niet goed aangesloten	Sluit de voedingskabel van de ventilator aan
	De extra stroombron is defect	Laat door een vakman controleren
De oververhitting LED is aan	De oververhitting bescherming in ingeschakeld	Laat de machine afkoelen

8.2 Storingen in MIG/MAG

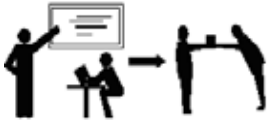



Problemen	Oorzaken	Oplossingen
Geen reactie wanneer de toortsknop bediend wordt en alarm controlelamp brandt niet	De toorts is niet goed met de haspel verbonden	Verbind de toorts correct met de haspel
	De toortsknop is defect	Herstel of vervang de toorts
Wanneer u de toortsknop bedient, gaat het gas uit, maar er is geen stroom en de alarm controlelamp brandt niet	De aardekabel is niet goed met het werkstuk verbonden	Verbind de kabel correct met het werkstuk
	De haspel of de toorts is defect	Herstel de haspel of de toorts
Er is stroom wanneer de toortsknop ingedrukt wordt, maar de haspel werkt niet	De haspel is verstopt	Ontstop
	De haspel is defect	Herstel de haspel
	De printplaat voor controle of voor de draadaanvoer is defect	Vervang de printplaat
De lasstroom is onstabiel	De drukarm op de haspel is niet correct ingesteld	Regel de druk correct
	De aandrijfrol komt niet overeen met de grootte van de draad	Controleer dat de groottes met elkaar overeenkomen
	Het contactpunt van de toorts is versleten	Vervang het contactpunt
	De geleidebuis van de draadaanvoer is versleten	Vervang de buis
	De elektrode is van slechte kwaliteit	Gebruik een elektrode van goede kwaliteit






We verbeteren voortdurend onze producten, en sommige delen van die machine kunnen gewijzigd worden om een betere kwaliteit te bereiken, zonder dat de werking en bediening beïnvloed worden. Bedankt voor uw begrip.

Table des matières

1	Sécurité.....	11
2	Caractéristiques générales.....	12
3	Paramètres techniques.....	13
4	Description.....	13
4.1	Panneau avant.....	13
4.2	Panneau arrière.....	14
4.3	Panneau intermédiaire.....	14
4.4	Panneau intérieur.....	14
5	Installation et utilisation.....	15
5.1	Soudage MMA.....	15
5.2	Soudure au gaz inerte.....	16
5.3	Soudage sans gaz.....	17
6	Précautions.....	17
6.1	Conditions de travail.....	17
6.2	Conseils de sécurité.....	18
7	Entretien.....	18
8	Résolution de problèmes.....	19
8.1	Résolution des problèmes les plus courants.....	19
8.2	Dysfonctionnements en mode MIG/MAG.....	19
9	Schéma électrique.....	29
10	Déclaration de conformité CE.....	30

1 Sécurité

	<p>Une formation professionnelle est nécessaire pour utiliser l'appareil.</p> <ul style="list-style-type: none"> • Utilisez les protections corporelles recommandées pour le soudage. • L'utilisateur doit être qualifié pour les travaux de soudage et de découpage. • Débranchez l'appareil avant tout travail d'entretien et de réparation.
	<p>Choc électrique pouvant causer de graves blessures et même la mort.</p> <ul style="list-style-type: none"> • Installez une prise de terre. • Ne touchez jamais les parties sous tension à mains nues ou avec des gants/vêtements mouillés. • Assurez-vous que vous êtes isolé du sol et de la pièce à travailler. • Assurez-vous que votre position de travail est sûre.
	<p>Fumée et gaz nocifs</p> <ul style="list-style-type: none"> • Gardez la tête loin de la fumée et des gaz pour éviter leur inhalation lors du soudage. • Ventilez bien l'environnement de travail avec un système d'extraction ou d'aération pendant le soudage.
	<p>Les rayons de l'arc peuvent endommager les yeux et la peau.</p> <ul style="list-style-type: none"> • Portez un masque de soudage et des vêtements de protection, ainsi que des gants. • Utilisez des masques ou un écran pour protéger d'éventuels spectateurs.

	<p>Une erreur d'utilisation peut provoquer un incendie ou une explosion.</p> <ul style="list-style-type: none"> • Les étincelles peuvent provoquer un incendie. Veillez donc à ce qu'il n'y ait aucun matériau inflammable à proximité. • Gardez un extincteur à disposition, et une personne capable de l'utiliser. • N'effectuez aucun soudage sur un container fermé. • N'utilisez pas cet appareil pour dégeler des tuyaux.
	<p>Les pièces chaudes peuvent provoquer de graves brûlures.</p> <ul style="list-style-type: none"> • Ne touchez pas les pièces chaudes à mains nues. • Un système de refroidissement est nécessaire lors de travaux de soudage continus.
	<p>Le bruit peut endommager l'ouïe.</p> <ul style="list-style-type: none"> • Portez des protections d'oreilles adaptées. • Avertissez les éventuels spectateurs du danger que le bruit représente.
	<p>Les champs électromagnétiques sont dangereux pour les porteurs de stimulateurs cardiaques.</p> <ul style="list-style-type: none"> • Les porteurs de pacemakers doivent être tenus à l'écart des opérations de soudage avant avis médical.
	<p>Les pièces mobiles peuvent provoquer des dommages corporels.</p> <ul style="list-style-type: none"> • Gardez vos distances vis à vis des pièces mobiles comme des pales de ventilateur. • Les portes, panneaux, couvercles et toutes autres protections doivent être fermées pendant le travail de soudage.
	<p>Adressez-vous à des professionnels en cas de problèmes avec l'appareil.</p> <ul style="list-style-type: none"> • Consultez la partie concernée de ce manuel en cas de difficultés lors de l'installation ou utilisation. • Si la consultation de ce manuel ne vous permet pas de résoudre un problème, contactez le service technique de votre revendeur.

2 Caractéristiques générales

- **Technologie IGBT**
 - Le variateur de fréquence de 20 ~33 kHz permet de réduire le volume et le poids de l'appareil.
 - Réduction importante des pertes magnétiques et de résistance, qui a pour effet une économie d'énergie pour une plus grande efficacité.
 - Fréquence de travail hors fréquences radio, donc pas d'interférences.
- **Technologie de contrôle**
 - La technologie de contrôle avancée permet une grande variété d'applications et des performances améliorées de l'appareil.
 - L'appareil convient au soudage avec des électrodes d'un diamètre de 0,6 à 1,0 mm, acides ou basiques.
 - Amorçe facile de l'arc, peu de projections, courant stable et bonne mise en forme.
- **Bel aspect et structure fiable de l'appareil**
 - Le châssis métallique résiste aux chocs et aux chutes, et garantit une grande efficacité, même dans les environnements de travail difficiles.
 - Excellentes propriétés isolantes.
 - Étanche, antistatique et anti-corrosion.

3 Paramètres techniques

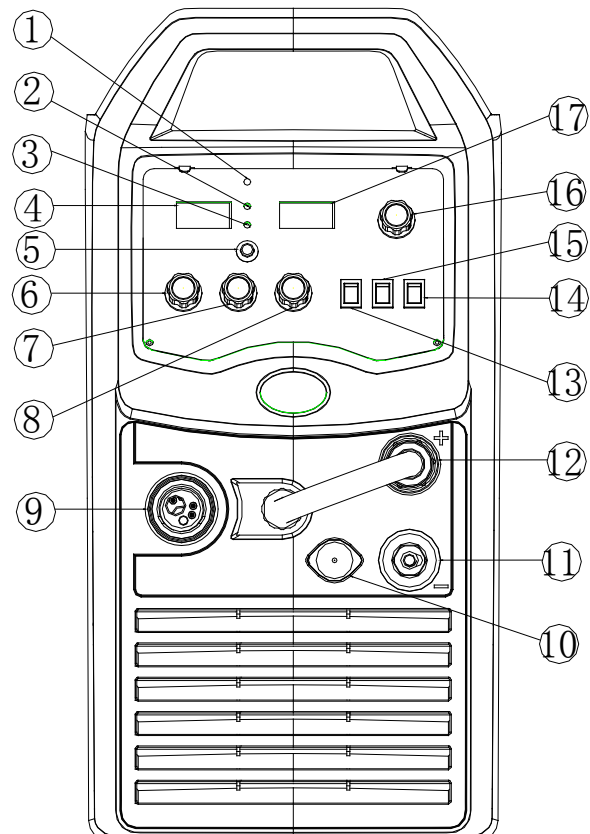
Modèle	MIG200I (L)	MIG250I-4R (L)	MIG350I-4R (L)
Alimentation électrique	230 V \pm 15% 50/60 Hz	3 x 400 V \pm 15% 50/60 Hz	
Capacité nominale d'alimentation	8,8 kVA	9,5 kVA	15 kVA
Courant de sortie nominal	200 A	250 A	350 A
Tension de sortie nominale	24 V	26,5 V	31,5 V
Cycle de travail nominal	35 % - 40 °C	35 % - 40 °C	40 % - 40 °C
Tension à vide	52 V	54 V	62 V
Courant de soudage MMA	10 ~ 200 A	10 ~ 250 A	20 ~ 350 A
Courant de soudage MIG	30 ~ 200 A	30 ~ 250 A	50 ~ 350 A
Tension de soudage MIG	11 ~ 27 V	11 ~ 29 V	15 ~ 38 V
Diamètre d'électrode utilisable	0,6 / 0,8 / 0,9 / 1,0 mm		0,6 / 0,9 / 1,0 / 1,2 mm
Vitesse de déroulement du fil	1,5 ~ 16 m/min		1,5 ~ 15 m/min
Classe d'isolation	F		
Classe de protection	IP21S	IP22S	
Facteur de puissance	0,7	0,93	
Rendement	85 %		
Dimensions (L x l x h)	900 x 450 x 755 mm	880 x 296 x 616 mm	
Poids	46 kg	47 kg	51 kg

Remarque : Modèles «L» livrés sans torche de soudage. La torche est disponible séparément.

4 Description

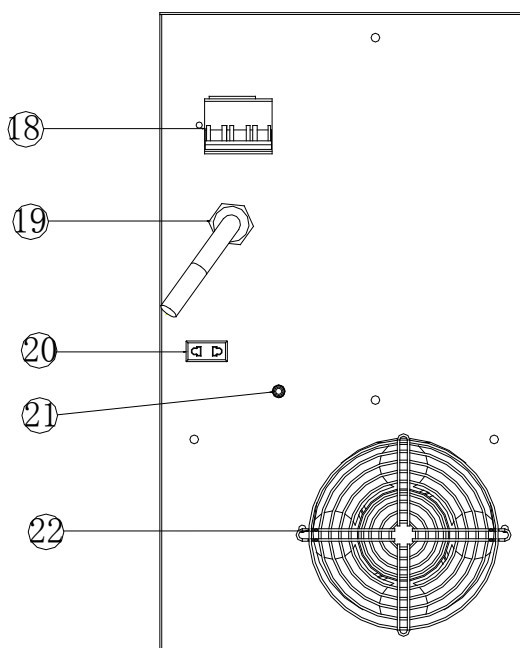
4.1 Panneau avant

1. LED VRD
2. LED, voyant de mise sous tension
3. LED, voyant de surchauffe
4. Voltmètre
5. Bouton de réglage manuel de dévidage du fil
6. Réglage de la tension en soudage MIG
7. Réglage de vitesse du dévidage du fil en soudage MIG
8. Bouton de contrôle de l'inductance
9. Euro connecteur de la torche en soudage MIG
10. Prise pour le câble de commande de la torche
11. Raccord de sortie "+"
12. Raccord de sortie "-"
13. Commutateur TIG/MMA/MIG
14. Commutateur de la torche
15. Commutateur 2T/4T
16. Réglage du courant en soudage MMA
17. Ampèremètre



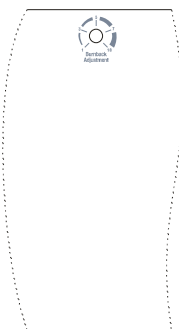
4.2 Panneau arrière

- 18. Câble d'alimentation
- 19. Interrupteur
- 20. Ventilateur
- 21. Raccord d'entrée du tuyau gaz
- 22. Prise de terre



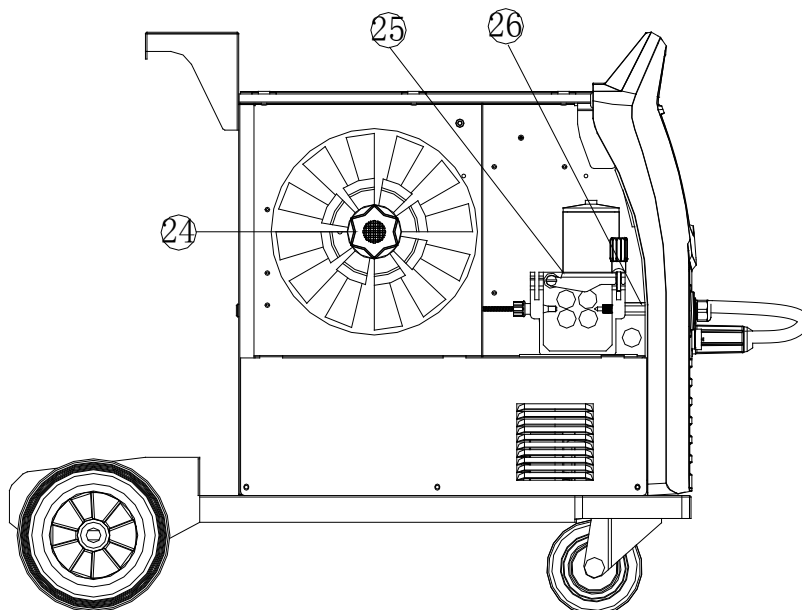
4.3 Panneau intermédiaire

- 23. Contrôle de burnback



4.4 Panneau intérieur

- 24. Bobine
- 25. Alimentation du fil
- 26. Euro connecteur



5 Installation et utilisation

- **Veillez suivre scrupuleusement les indications ci-dessous pour installer votre machine.**
- **Coupez l'alimentation électrique avant tout branchement électrique.**
- **La classe de protection du boîtier de l'appareil est IP21S ou IP22S. L'appareil ne peut pas être utilisé sous la pluie.**

5.1 Soudage MMA

5.1.1 Installation

1. Branchez le câble d'alimentation. Assurez-vous que la tension du réseau correspond bien à celle de l'appareil.
2. Assurez-vous que la source de courant est bien en contact avec la borne ou la prise de courant, pour éviter l'oxydation.
3. Vérifiez avec un multimètre si la variation de tension est acceptable.
4. Insérez la fiche du câble avec pince de terre dans la prise "+" du panneau avant, et fixez en tournant dans le sens horaire.
5. Insérez la fiche du câble avec le porte-électrode dans la prise "-" du panneau avant, et fixez en tournant dans le sens horaire.
6. Assurez-vous que l'alimentation électrique a une bonne connexion à la terre.

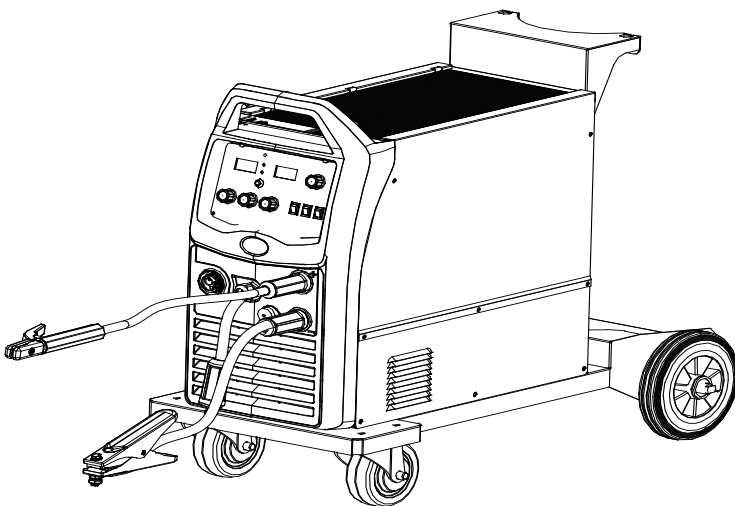


Schéma d'installation soudage MMA

5.1.2 Mode opératoire

1. Après installation selon les explications ci-dessus, allumez l'appareil à l'interrupteur. La LED de mise sous tension s'allume et le ventilateur tourne.

Attention à la polarité au moment de la connexion. Il y a deux différents possibilités : DCEP et DCNP.

DCNP : porte-électrode branché sur "-" et pièce à usiner sur "+".

DCEP : pièce à usiner branchée sur "-" et porte-électrode sur "+".

Choisissez le mode de connexion en fonction des différentes pièces à usiner et des méthodes. Des phénomènes tels qu'un arc instable, des projections excessives et une électrode qui adhère peuvent se produire si la polarité n'est pas bonne. Pour résoudre le problème, inversez les polarités.

2. Quand vous avez sélectionné le mode MMA avec le commutateur, le soudage peut être effectué avec le courant de sortie dans la plage nominale.
3. Utilisez des câbles de section plus grande pour réduire la chute de tension si les câbles secondaires (câble de soudage et câble de terre) sont longs.
4. Réglez le courant de soudage en fonction du type et de la taille de l'électrode. Serrez l'électrode et le soudage peut commencer par un bref allumage de l'arc.

Pour les paramètres de soudage, voir le tableau ci-après.

5.1.3 Tableau des paramètres de soudage (à titre de référence uniquement)

Dia. électrode (mm)	Courant de soudage recommandé (A)	Tension de soudage recommandée (V)
1,0	20~60	20,8~22,4
1,6	44~84	21,76~23,36
2,0	60~100	22,4~24,0
2,5	80~120	23,2~24,8
3,2	108~148	23,32~24,92
4,0	140~180	24,6~27,2
5,0	180~220	27,2~28,8
6,0	220~260	28,8~30,4

⚠ Remarque : Ce tableau est valable pour le soudage d'acier doux. Pour d'autres matériaux, consultez la documentation sur les procédés de soudage appropriés.

5.2 Soudure au gaz inerte

5.2.1 Installation

1. Branchez la torche de soudage dans le connecteur Euro, et fixez-la. Après installation de la bobine de fil, passez manuellement le fil de soudage dans le corps de la torche.
2. Branchez la bonbonne de gaz équipée d'un détendeur sur l'entrée de gaz du panneau arrière, à l'aide d'un tuyau.
3. Branchez la fiche du câble avec la pince de terre dans la sortie "-" du panneau avant, et fixez-la en tournant dans le sens horaire.
4. Branchez la fiche rapide du panneau avant dans la sortie "+" du panneau avant, et fixez-la en tournant dans le sens horaire.
5. Placez la bobine de fil de soudage sur l'axe, en veillant à ce que la rainure sur le rouleau d'entraînement corresponde à la pointe de contact de la torche et à la taille du fil utilisé. Relâchez la pression sur le dévidage du fil pour passer le fil dans le tube et dans la rainure du rouleau d'entraînement. Réglez la pression pour que le fil ne dévie pas. Une pression trop forte provoque une déformation du fil, ce qui entrave le dévidage du fil. Poussez sur le bouton d'alimentation manuelle pour dégager le fil de la pointe de contact de la torche.

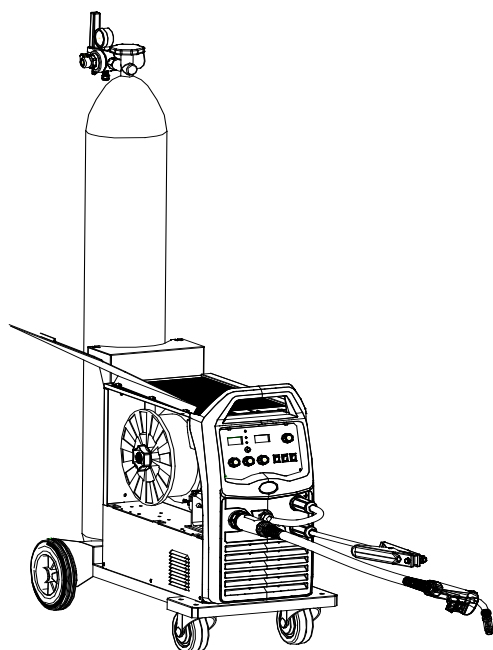


Schéma d'installation soudage au gaz inerte

5.2.3 Mode opératoire

1. Après installation selon les explications ci-dessus, allumez l'appareil à l'interrupteur. La power LED s'allume et le ventilateur tourne. Ouvrez le robinet de la bonbonne de gaz et réglez le débit comme il convient.
2. Réglez la vitesse de dévidage du fil et le courant de soudage en fonction de l'épaisseur de la pièce à usiner et du diamètre de l'électrode.

5.3 Soudage sans gaz

5.3.1 Installation

1. Branchez la torche de soudage dans le connecteur Euro, et fixez-la. Après installation de la bobine de fil, passez manuellement le fil de soudage dans le corps de la torche.
2. Branchez la fiche du câble avec la pince de travail dans la sortie "+" du panneau avant, et fixez-la en tournant dans le sens horaire.
3. Branchez la fiche rapide du dévidage du fil dans la sortie "-" du panneau avant, et fixez-la en tournant dans le sens horaire.
4. Placez la bobine de fil de soudage sur l'axe, en veillant à ce que la rainure sur le rouleau d'entraînement corresponde à la pointe de contact de la torche et à la taille du fil utilisé. Relâchez la pression sur le dévidage du fil pour passer le fil dans le tube et dans la rainure du rouleau d'entraînement. Réglez la pression pour que le fil ne dévie pas. Une pression trop forte provoque une déformation du fil, ce qui entrave le dévidage du fil. Poussez sur le bouton d'alimentation manuelle pour dégager le fil de la pointe de contact de la torche.

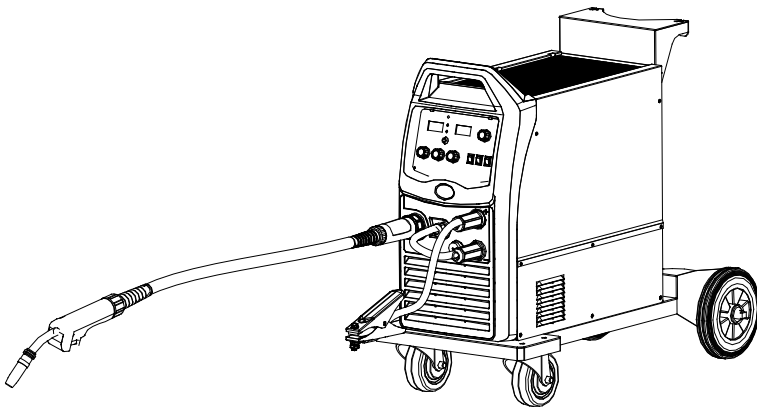


Schéma d'installation soudage sans gaz

5.3.2 Mode opératoire

1. Le mode opératoire est le même que pour le soudage au gaz, à l'exception de la polarité lors de la connexion.

6 Précautions

6.1 Conditions de travail

- Les travaux de soudage doivent s'effectuer dans un environnement sec, avec un taux d'humidité inférieur à 90%.
- Travaillez sous une température entre -10°C et 40°C.
- Évitez de souder à l'extérieur, sauf si vous êtes à l'abri du soleil et de la pluie.
- Évitez de souder dans un endroit poussiéreux ou dans un environnement avec des gaz chimiques corrosifs.
- Travaillez dans un environnement à l'abri du vent.

6.2 Conseils de sécurité

Ventilation

Assurez-vous que les ventilateurs fonctionnent et que les grilles ne sont pas couvertes. La distance minimale entre l'appareil et un autre objet doit être de 30 cm. Une bonne ventilation est primordiale pour le bon fonctionnement et la durée de vie de votre poste à souder.

La surcharge est interdite

Respectez le courant de soudage maximum. Assurez-vous que le courant de soudage ne dépasse pas la capacité de l'appareil. Une surcharge peut diminuer la durée de vie de votre appareil, ou même l'endommager.

La surtension est interdite

En ce qui concerne la tension, référez-vous au chapitre "paramètres principaux". Le poste à souder est équipé d'un système de compensation, qui fait varier la tension dans les limites acceptables. Une tension d'entrée trop élevée peut endommager des composants de l'appareil.

Protection contre la surchauffe

La LED allumée signifie que l'appareil est sous statut de protection contre la surchauffe. Dans ce cas, le processus de soudage peut s'interrompre subitement. Il est inutile de faire redémarrer l'appareil. Laissez tourner le ventilateur intégré pour faire diminuer la température à l'intérieur de l'appareil. Lorsque la température est abaissée et la LED éteinte, le soudage peut reprendre.

7 Entretien



AVERTISSEMENT !

Les opérations de maintenance et de réparation doivent être effectuées par du personnel qualifié. Assurez-vous que la machine est débranchée avant tout travail d'entretien ou de réparation.

- Contrôlez régulièrement les connexions internes (en particulier les prises). Resserrez les branchements desserrés. S'il y a de l'oxydation, enlevez-la avec du papier de verre, et ensuite rebranchez.
- Gardez les mains, les cheveux et les outils hors de portée des parties mobile comme les pales du ventilateur, afin d'éviter les dommages corporels ou matériels.
- Nettoyez régulièrement avec de l'air comprimé sec et propre. Si des travaux de coupe sont réalisés dans un environnement avec des fumées lourdes et de la pollution, l'appareil doit être nettoyé tous les jours. La pression de l'air doit être réglée de telle façon que les petits composants de l'appareil ne peuvent pas être endommagés.
- Évitez les infiltrations de pluie, d'eau ou de vapeur. Si vous constatez des infiltrations, séchez l'appareil et contrôlez ensuite l'isolation (y compris entre les connexions et entre connexions et carénage). L'appareil ne peut être à nouveau utilisé que lorsque tout phénomène anormal a disparu.
- Contrôlez régulièrement l'isolation des câbles. Si nécessaire, remplacez l'isolation ou les câbles défectueux.
- Contrôlez régulièrement l'état du tuyau du gaz, et remplacez-le s'il est endommagé.
- Si l'appareil n'est pas utilisé pendant une longue période, rangez-le dans l'emballage d'origine, dans un endroit sec.

8 Résolution de problèmes



AVERTISSEMENT

Les opérations de maintenance et de réparation doivent être effectuées par du personnel qualifié. Assurez-vous que la machine est débranchée avant tout travail d'entretien ou de réparation.

8.1 Résolution des problèmes les plus courants

Pannes	Causes	Solutions
Pas d'affichage du courant et de la tension quand la machine est allumée	Le câble d'alimentation n'est pas bien branché	Branchez correctement
	Le poste à souder est défectueux	Faites contrôler par un professionnel
Le ventilateur ne fonctionne pas pendant le soudage	Le câble d'alimentation du ventilateur n'est pas bien branché	Branchez correctement
	La source de courant auxiliaire est défectueuse	Faites contrôler par un professionnel
La LED de surchauffe est allumée	Le circuit de protection contre la surchauffe fonctionne	Laissez refroidir la machine

8.2 Dysfonctionnements en mode MIG/MAG

Pannes	Causes	Solutions
Pas de réaction quand on actionne la gâchette de la torche et l'indicateur d'alarme ne s'allume pas	La torche n'est pas bien branchée avec le dévidoir	Branchez correctement
	La gâchette est défectueuse	Réparez ou remplacez la torche
Quand on appuie sur la gâchette de la torche, le gaz sort mais il n'y a pas de courant de sortie et l'indicateur d'alarme ne s'allume pas	Le câble de terre n'est pas bien relié à la pièce à usiner	Branchez correctement
	Le dévidoir ou la torche sont défectueux	Réparez le dévidoir ou la torche
Il y a du courant quand on appuie sur la gâchette de la torche, mais le dévidoir du fil ne fonctionne pas	Le dévidoir est bouché	Débouchez-le
	Le dévidoir est défectueux	Réparez le dévidoir
	Le circuit imprimé de contrôle ou le circuit imprimé pour l'alimentation du fil est défectueux	Remplacez le circuit imprimé
Le courant de soudage est instable	Le bras de pression sur le dévidoir n'est pas réglé correctement	Réglez la pression du bras correctement
	Le galet d'entraînement ne correspond pas à la taille du fil utilisé	Vérifiez la correspondance des tailles
	La pointe de contact de la torche est usée	Remplacez la pointe
	Le tube de l'alimentation du fil de la torche est usé	Remplacez le tube
	L'électrode est de mauvaise qualité	Utilisez une électrode de bonne qualité

Nous améliorons constamment nos produits, et certaines parties de votre appareil peuvent être modifiées dans l'optique d'une amélioration de la qualité, sans que cela affecte son fonctionnement ou le mode opérationnel. Merci de votre compréhension.

Contents

1 Safety 20

2 Performance features 21

3 Technical parameters 22

4 Description 22

 4.1 Front panel 22

 4.2 Back panel 23

 4.3 Mid-clapboard 23

 4.4 Inside 23

5 Installation and operation 24

 5.1 MMA 24

 5.2 Gas shielded welding 25

 5.3 Gasless self-shielded welding 26

6 Caution 26

 6.1 Working Environment 26

 6.2 Safety tips 27

7 Maintenance 27

8 Trouble shooting 28

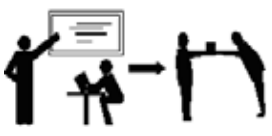



 8.1 Common malfunctions analysis and solutions 28







 8.2 Trouble shooting in MIG/MAG 28

9 Wiring diagram 29

10 EC declaration of conformity 30

1 Safety

	<p>Professional training is needed before operating the machine.</p> <ul style="list-style-type: none"> • Use labour protection welding supplies authorized by national security supervision department. • The operator must be qualified personnel with a valid “metal welding (OFC) operations” operation certificate. • Cut off power before maintenance or repair.
	<p>Electric shock may lead to serious injury or even death.</p> <ul style="list-style-type: none"> • Install earth device according to the application criteria. • Never touch the live parts when skin bared or wearing wet gloves/clothes. • Make sure that you are insulated from the ground and workpiece. • Make sure that your working position is safe.
	<p>Smoke and gas may be harmful to health.</p> <ul style="list-style-type: none"> • Keep your head away from smoke and gas to avoid inhalation of exhaust gas from welding. • Keep the working environment properly ventilated with exhaust or ventilation equipment when welding.
	<p>Arc radiation may damage eyes or burn skin.</p> <ul style="list-style-type: none"> • Wear suitable welding masks and protective clothing to protect your eyes and body. • Use suitable masks or screens to protect spectators from harm.

	<p>Improper operation may cause fire or explosion.</p> <ul style="list-style-type: none"> • Welding sparks may result in a fire, so please make sure there are no combustible materials nearby and pay attention to fire hazard. • Have a fire extinguisher nearby, and have a trained person to use it. • Airtight container welding is forbidden. • Do not use these machines for pipe thawing.
	<p>Hot workpiece may cause severe scalding.</p> <ul style="list-style-type: none"> • Do not contact hot workpiece with bare hands. • Cooling is needed during continuous use of the welding torch.
	<p>Excessive noise does great harm to people's hearing.</p> <ul style="list-style-type: none"> • Wear ear covers or other hearing protectors when welding. • Give warning to onlooker that noise may be potentially hazardous to hearing.
	<p>Magnetic fields affect cardiac pacemaker.</p> <ul style="list-style-type: none"> • Pacemaker users should be away from the welding spot before medical consultation.
	<p>Moving parts may lead to personal injury.</p> <ul style="list-style-type: none"> • Keep yourself away from moving parts such as fan. • All doors, panels, covers and other protective devices should be closed during operation.
	<p>Please seek professional help when encountering machine failure.</p> <ul style="list-style-type: none"> • Consult the relevant contents of this manual if you encounter any difficulties in installation and operation. • Contact the service center of your supplier to seek professional help if you still cannot fully understand after reading the manual or still cannot solve the problem.

2 Performance features

- **Advanced IGBT inverter technology**
 - Inverting frequency of 20~33 kHz greatly reduces the volume and weight of the welder.
 - Great reduction in copper and iron greatly enhances the welding efficiency and saves energy.
 - Switching frequency is beyond audiorange, which almost eliminates noise pollution.
- **Leading control mode**
 - It can be welded with various electrodes with a diameter of 0.6 mm ~ 1.0 mm, and it can be widely used in acid and basic electrode welding.
 - Easy arc starting, less spatter, stable current and good shaping.
- **Nice shape and structure design**
 - Metal enclosure can withstand strong shock and drop and guarantees high work efficiency even in harsh working environment.
 - Excellent insulating property.
 - Waterproof, antistatic and anticorrosion.

3 Technical parameters

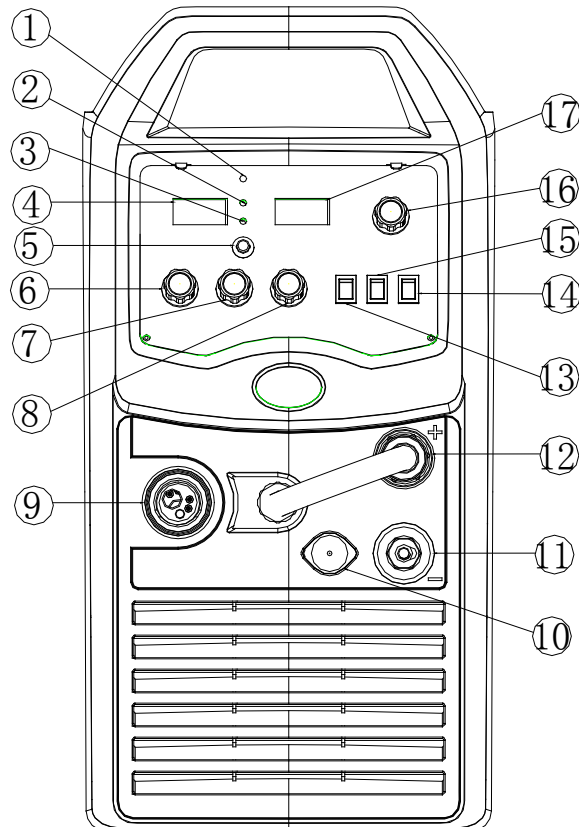
Model	MIG200I (L)	MIG250I-4R (L)	MIG350I-4R (L)
Input power supply	230 V ± 15% 50/60 Hz	3 x 400 V ± 15% 50/60 Hz	
Rated input capacity	8.8 kVA	9.5 kVA	15 kVA
Rated output current	200 A	250 A	350 A
Rated output voltage	24 V	26.5 V	31.5 V
Rated duty cycle	35 % - 40 °C	35 % - 40 °C	40 % - 40 °C
No-load voltage	52 V	54 V	62 V
Output current range in MMA	10 ~ 200 A	10 ~ 250 A	20 ~ 350 A
Output current range in MIG	30 ~ 200 A	30 ~ 250 A	50 ~ 350 A
Output voltage range in MIG	11 ~ 27 V	11 ~ 29 V	15 ~ 38 V
Electrode diameter applicable	0.6 / 0.8 / 0.9 / 1.0 mm		0.6 / 0.9 / 1.0 / 1.2 mm
Wire feed speed range	1.5 ~ 16 m/min		1.5 ~ 15 m/min
Insulation class	F		
Protection class	IP21S	IP22S	
Power factor	0.7	0.93	
Efficiency	85 %		
Size (l x w x h)	900 x 450 x 755 mm	880 x 296 x 616 mm	
Weight	46 kg	47 kg	51 kg

Note: "L" models are delivered without welding torch. The torch is optionally available.

4 Description

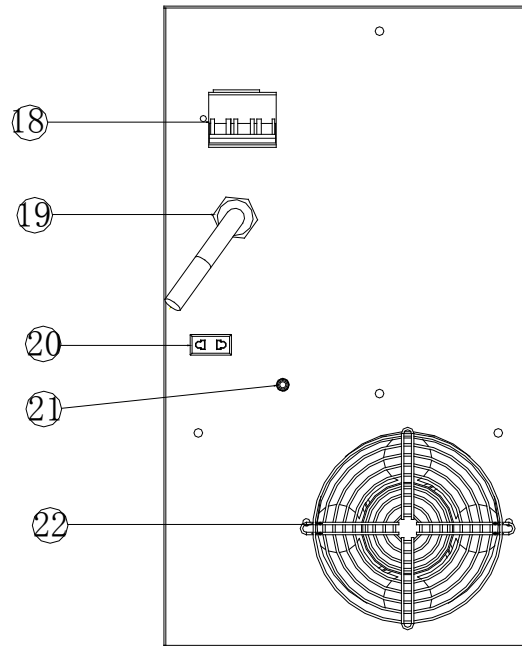
4.1 Front panel

1. VRD LED
2. Power LED
3. Overheating LED
4. Voltage meter
5. Manual wire feeding button
6. Voltage control knob in MIG
7. Wire feed speed control knob in MIG
8. Inductance control knob
9. European connector of the welding torch in MIG
10. Socket of wire pull torch control cable
11. "-" output terminal
12. "+" output terminal
13. TIG/MMA/MIG switch
14. Push/pull torch switch
15. 2T/4T switch
16. Current control knob in MMA
17. Current meter



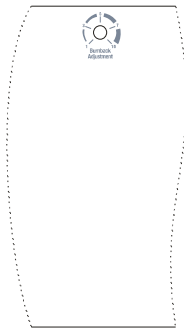
4.2 Back panel

- 18. Input power cord
- 19. Power switch
- 20. Fan
- 21. Gas solenoid inlet fitting
- 22. Grounding terminal



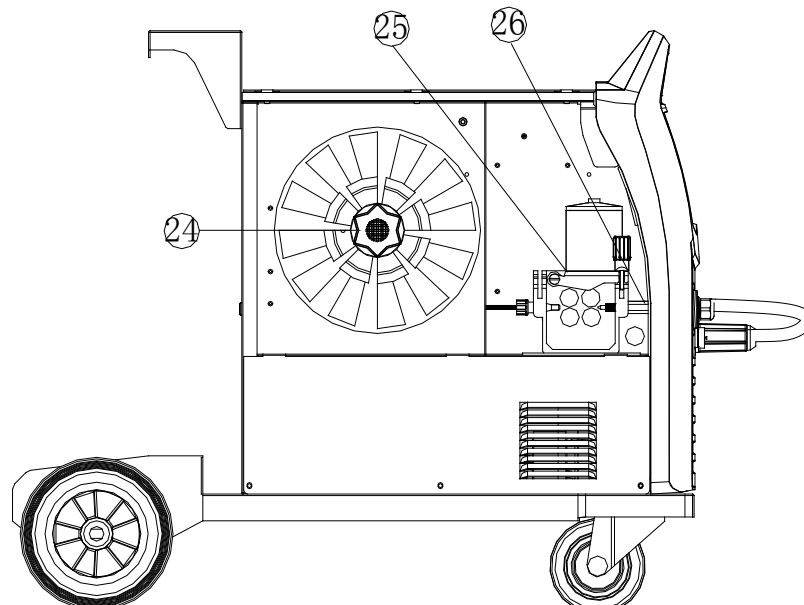
4.3 Mid-clapboard

- 23. Burnback time control



4.4 Inside

- 24. Spool
- 25. Wire feeder
- 26. Euro connector



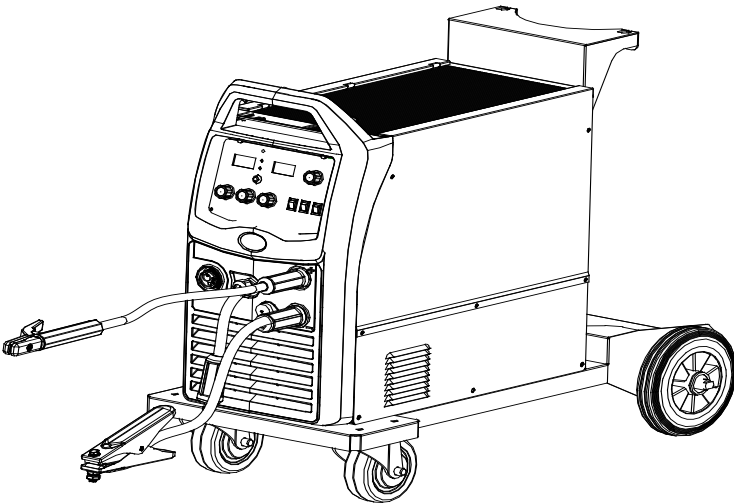
5 Installation and operation

- **Please install the machine strictly according to the following steps.**
- **Turn off the power supply switch before any electric connection operation.**
- **The protection class of this machine is IP21S or IP22S, so avoid using it in rain.**

5.1 MMA

5.1.1 Installation

1. Connect the primary power line to the according voltage class. Please make sure the power line is connected to the right voltage class.
2. Make sure the primary source is in fine contact with the according power line terminal or socket and prevent oxidation.
3. Measure the voltage with multi-meter and check if it's in the fluctuation range.
4. Insert the earth clamp cable plug into the front panel's below position "+" socket, and screw tightly clockwise.
5. Insert the electrode holder cable plug into the front panel's upper position "-" socket and screw tightly clockwise.
6. Make sure the supply is in good earthing condition.



Installation sketch map MMA

5.1.2 Operation

1. After the correct installation per above methods, please turn on the power switch ("ON"). While the power supply is "ON", welder starts to work normally with indicator lighting up and fan working.
2. Please pay attention to the polarity while connecting. There are normally two ways of wiring: DCEP and DCNP.
 DCNP: welding holder connected to "-" and work piece to "+".
 DCEP: workpiece to "-" and welding holder to "+".
 Please choose the proper connection method according to different workpiece and processing methods. Unstable arc, spatter, and electrode sticking could happen if improper polarity is selected. Please change the quick connect plug to change the polarity in case of above abnormal situation.
3. When switching the welding mode to MMA, welding can be carried out with output current in rated range.
4. Select guide line with larger cross-section to reduce the voltage drop if the welder and workpiece distance is too far and secondary cables (welding cable and earth cable) are long.
5. Preset the welding current according to electrode type and size. Clamp the electrode and then welding can be carried out by short circuit arc ignition.

For welding parameters, please refer to the table on the following page.

5.1.3 Welding parameters table (for reference only)

Electrode diameter (mm)	Recommended welding current (A)	Recommended welding voltage (V)
1.0	20~60	20.8~22.4
1.6	44~84	21.76~23.36
2.0	60~100	22.4~24.0
2.5	80~120	23.2~24.8
3.2	108~148	23.32~24.92
4.0	140~180	24.6~27.2
5.0	180~220	27.2~28.8
6.0	220~260	28.8~30.4

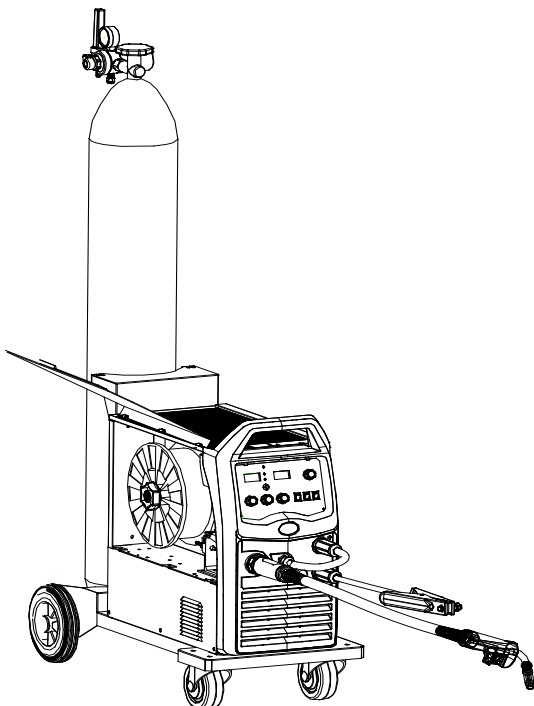


Note: This table is suitable for mild steel welding. For other materials, consult related materials and welding process for reference.

5.2 Gas shielded welding

5.2.1 Installation

1. Insert the welding torch into the Euro connector , and tighten it. After install the wire spool, manually thread the welding wire into the torch body.
2. Connect the cylinder equipped with the gas regulator to the gas inlet on the back panel of the machine with a gas hose.
3. Insert the cable plug with earth clamp into the "-" output terminal, and tighten it clockwise.
4. Insert the front panel's quick plug into "+" output terminal, and tighten it clockwise.
5. Install the wire spool on the spindle adapter, ensuring that the groove size in the feeding position on the drive roll matches the contact tip size of the welding torch and the wire size being used. Release the pressure arm of the wire feeder to thread the wire through the guide tube, and into the drive roll groove. Adjust the pressure arm, ensuring no sliding of the wire. Too high pressure will lead to wire distortion, which will affect wire feeding. Press the manual wire feeding button to thread the wire out of the torch contact tip.



Installation sketch map gas shielded welding

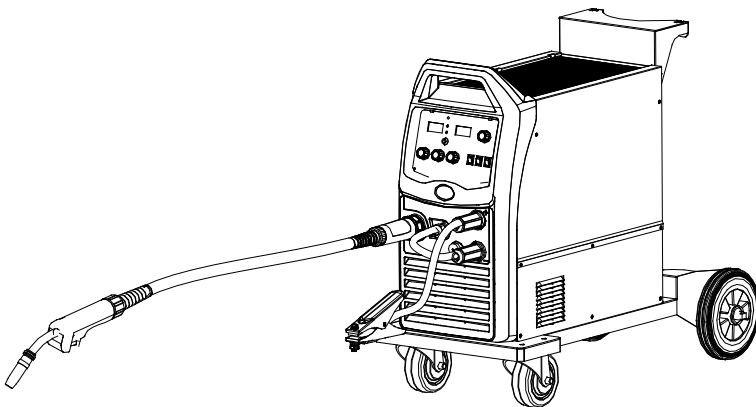
5.2.3 Operation

1. After being installed according to the above method, and the power switch being switched on, the machine is started with the power LED on and the fan working. Open the cylinder valve, and adjust the flow regulator to get the proper gas flow.
2. Preset the wiring feeding speed and welding voltage according to workpiece's thickness and electrode diameter.

5.3 Gasless self-shielded welding

5.3.1 Installation

1. Insert the welding torch into the Euro connector for torch output socket, and tighten it. After install the wire spool, pull through the welding wire into the torch body.
2. Insert the cable plug with work clamp into the "+" output terminal on the front panel of the welding machine, and tighten it clockwise.
3. Insert the quick plug of the wire feeder into the "-" output terminal on the front panel of the welding machine, and tighten it clockwise.
4. Install the wire spool on the spindle adapter, ensuring that the groove size in the feeding position on the drive roll matches the contact tip size of the welding torch and the wire size being used. Release the pressure arm of the wire feeder to thread the wire through the guide tube, and into the drive roll groove. Adjust the pressure arm, ensuring no sliding of the wire. Too high pressure will lead to wire distortion, which will affect wire feeding. Press the manual wire feeding button to thread the wire out of the torch contact tip.



Installation sketch map gasless shielded welding

5.3.2 Operation

1. The operation method is the same to gas shielded welding operation except for polarity connection.

6 Caution

6.1 Working Environment

- Welding should be carried out in dry environment with humidity not greater than 90%.
- The temperature of the working environment should be between -10° and 40°.
- Avoid welding in the open air unless sheltered from sunlight and rain. Keep it dry at all times and do not place it on wet ground or in puddles.
- Avoid welding in dusty area or environment with corrosive chemical gas.
- Gas shielded arc welding should be operated in environment without strong wind.

6.2 Safety tips

Ventilation

This welder can create powerful welding current that has strict cooling requirements that cannot be met with natural ventilation. Therefore the built-in fan is very important in enabling the machine to work stable with effective cooling. The operator should make sure that the louvers be uncovered and unblocked. The minimum distance between the machine and nearby objects should be 30 cm. Good ventilation is of critical importance to the normal performance and lifespan of the machine.

Overvoltage is forbidden

Regarding the power supply voltage range of the machine, please refer to "Main Parameters" table. This machine is of automatic mains voltage compensation, which ensures that the welding current varies within the given range. In case that the input mains voltage exceeds the tolerance value, it would possibly damage the components of the machine.

Overload is forbidden

Remember to observe the max load current at any moment (refer to the corresponding duty cycle). Make sure that the welding current should not exceed the max load current. Overload could obviously shorten the machine's lifespan, or even damage the machine.

Overheating protection

A sudden halt may occur with the overheating LED on while the machine is of over-load status. Under this circumstance, it is unnecessary to restart the machine. Keep the built-in fan working to lower the temperature inside the machine. Welding can be continued after the inner temperature falls into the standard range and the overheating LED is off.

7 Maintenance



WARNING!

The following operation requires sufficient professional knowledge on electric aspect and comprehensive safety knowledge. Operators should be holders of valid qualification certificates which can prove their skills and knowledge. Make sure the input cable of the machine is disconnected from the electricity utility before uncovering the welding machine.

- Check periodically whether inner circuit connection is in good condition (especially plugs). Tighten the loose connection. If there is oxidization, remove it with sandpaper and then reconnect.
- Keep hands, hair and tools away from the moving parts such as the fan to avoid personal injury or machine damage.
- Clean the dust periodically with dry and clean compressed air. If welding environment with heavy smoke and pollution, the machine should be cleaned daily. The pressure of compressed air should be at a proper level in order to avoid the small parts inside the machine being damaged.
- Avoid rain, water and vapour infiltrating the machine. If there is, dry it and check the insulation of the equipment (including that between the connections and that between the connection and the enclosure). Only when there are no abnormal phenomena anymore, the machine can be used.
- Check periodically whether the insulation cover of all cables is in good condition. If there is any dilapidation, rewrap it or replace it.
- Check periodically whether the gas hose is in good condition. If there are any cracks, replace it.
- Put the machine into the original packing in dry location if it is not used for long time.

8 Trouble shooting



WARNING!

The following operation requires sufficient professional knowledge on electric aspect and comprehensive safety knowledge. Operators should be holders of valid qualification certificates which can prove their skills and knowledge. Make sure the input cable of the machine is disconnected from the electricity utility before uncovering the welding machine.

8.1 Common malfunctions analysis and solutions

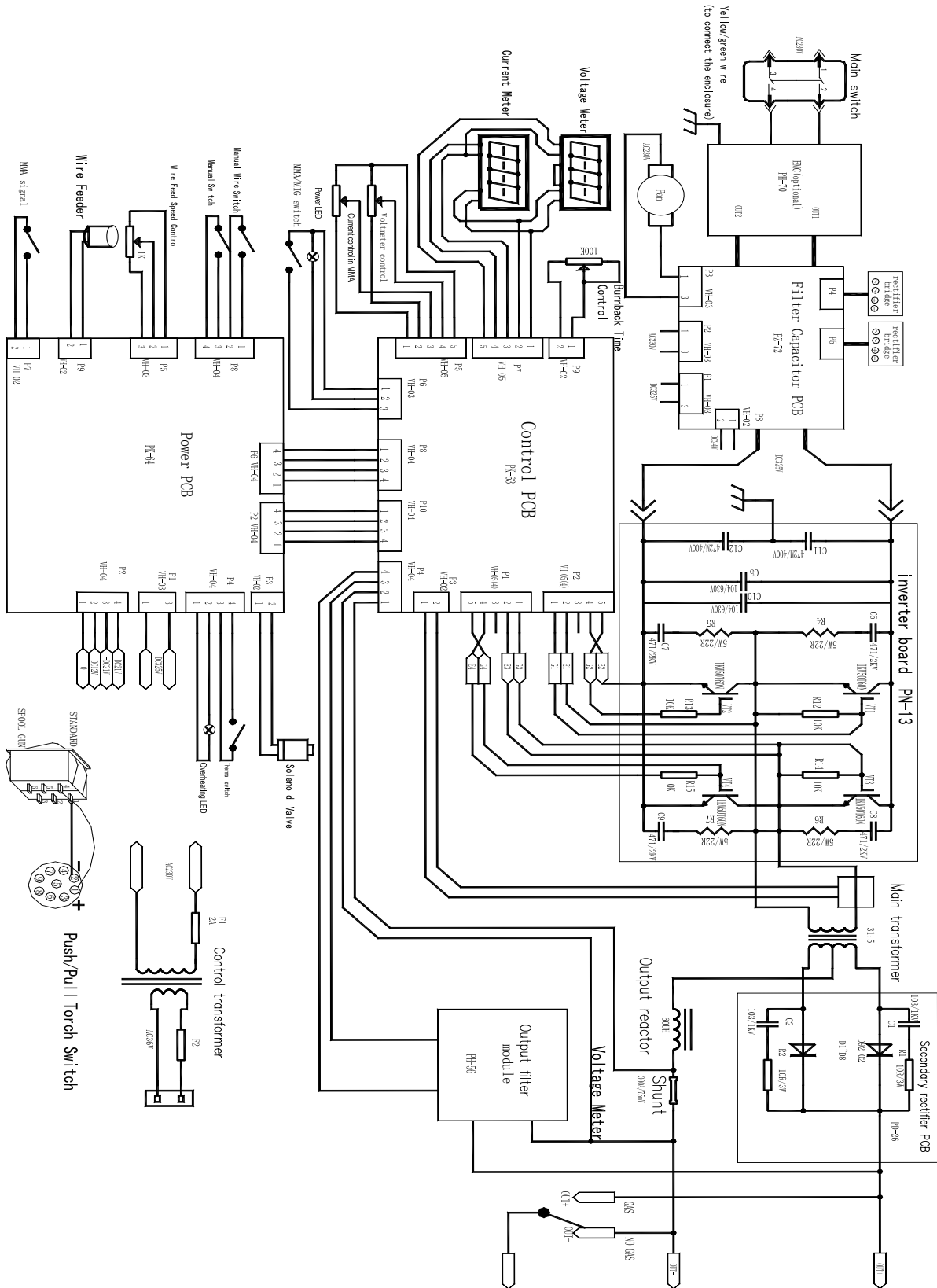
Malfunction phenomena	Cause analysis	Solutions
There is no display on the current meter and voltage meter after turning on the machine.	The power cord is not well connected.	Reconnect the power cord.
	The welding machine fails.	Ask professionals to check.
The fan does not work during welding.	The power cord for the fan is not well connected.	Reconnect the power cord for the fan.
	Auxiliary power fails.	Ask professionals to check.
The overheating LED is on.	The overheating protection circuit works.	It can be recovered after the machine cools down.

8.2 Trouble shooting in MIG/MAG

Malfunction phenomena	Cause analysis	Solutions
There is no response when pushing the torch trigger and the alarm indicator does not illuminate.	The welding torch is not well connected with the wire feeder.	Reconnect it.
	The torch trigger fails.	Repair or replace the welding torch.
When the torch trigger is pushed, there is gas output, but there is no output current, and the alarm indicator does not illuminate.	The earth cable is not well connected with the workpiece.	Reconnect it.
	The wire feeder or welding torch fails.	Repair the wire feeder or welding torch.
There is output current when pushing the torch trigger to feed gas, but the wire feeder does not work.	The wire feeder is clogged.	Unclog it.
	The wire feeder fails.	Repair it.
	The control PCB or wire feeding power PCB inside the machine fails.	Replace it.
The welding current is unstable.	The pressure arm on the wire feeder is not properly adjusted.	Adjust it to get proper pressure.
	The drive roll does not match the wire size being used.	Make sure they match with each other.
	The contact tip of the welding torch is badly worn.	Replace it.
	The wire-feeding tube of the welding torch is badly worn.	Replace it.
	The electrode is of poor quality.	Use electrode of good quality.

We are still constantly improving this welder, therefore, some parts of this welder may be changed in order to achieve better quality, but the main functions and operations will not be alternated. Your understanding would be greatly appreciated.

- NL** 9 Schakelschema
- FR** 9 Schéma électrique
- EN** 9 Wiring diagram



NL 10 **EG conformiteitsverklaring**
FR 10 **Déclaration de conformité CE**
EN 10 **EC declaration of conformity**

Fabrikant/Invoerder
Fabricant/Importateur
Manufacturer/Retailer

Vynckier Tools sa
Avenue Patrick Wagnon, 7
ZAEM de Haureu
B-7700 Mouscron

Verklaart hierbij dat het volgende product :
Déclare par la présente que le produit suivant :
Hereby declares that the following product :

Product
Produit
Product

Industriële lasmachine
Poste à souder industriel
Industrial welding machine

Order nr.

MIG200I (829500330) - **MIG200I-L** (829500329)
MIG250I-4R (829500340) - **MIG250I-4R-L** (829500339)
MIG350I-4R (829500350) - **MIG250I-4R-L** (829500347)

Geldende CE-richtlijnen
Normes CE en vigueur
Relevant EU directives

2014/35/EU
2014/30/EU
EN60974-1:2012
EN60974-10:2014

Overeenstemt met de bestemming van de hierboven aangeduide richtlijnen - met inbegrip van deze betreffende het tijdstip van de verklaring der geldende veranderingen.

Répond aux normes générales caractérisées plus haut, y compris celles dont la date correspond aux modifications en vigueur.

Meets the provisions of the aforementioned directive, including, any amendments valid at the time of this statement.

Mouscron, 09/04/2019

Bart Vynckier, Director
VYNCKIER TOOLS sa

