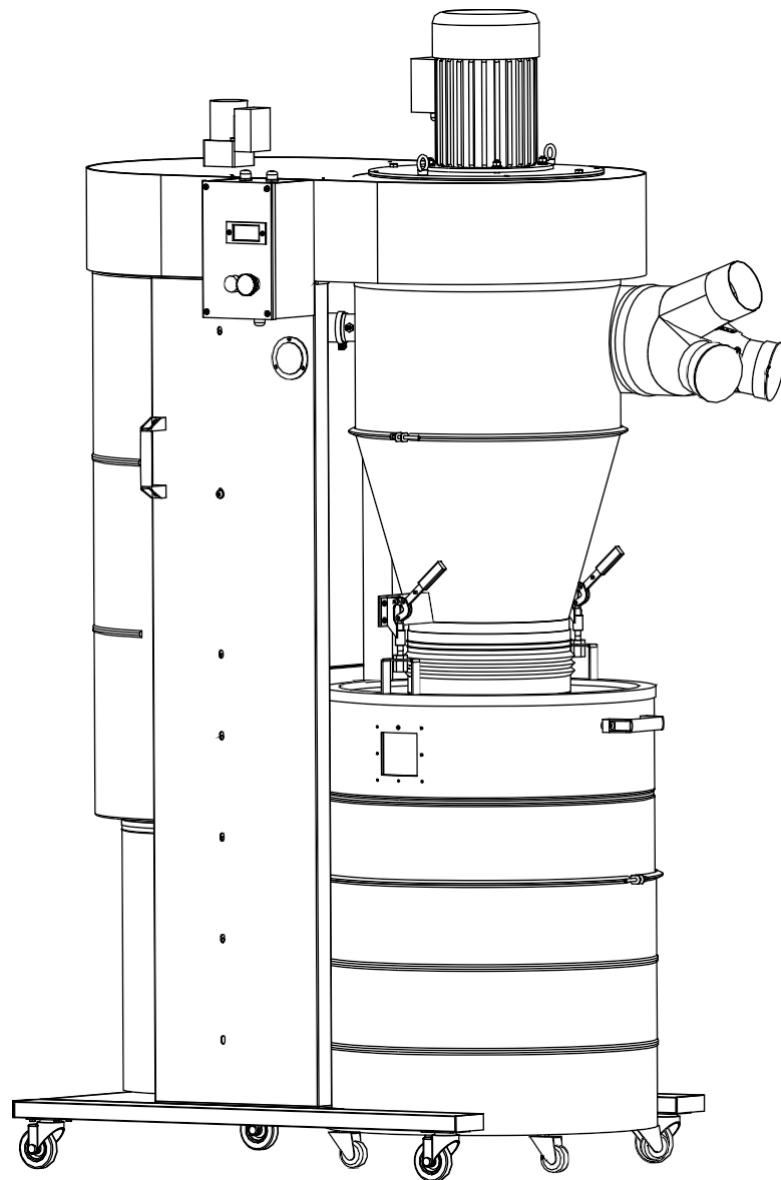


# TORROS

## HANDLEIDING MOBIELE CYCLOONAFZUIGER

MODEL: ASC2850M



### LET OP:

Lees deze handleiding zorgvuldig door voordat u het apparaat in elkaar zet en bedient.

## **WAARSCHUWING!**

Lees deze handleiding zorgvuldig door voordat u het apparaat in elkaar zet, test en bedient.

## **WAARSCHUWING!**

Gebruik dit apparaat pas als de slang of buis is geïnstalleerd op de stofinlaatpoort.

## **WAARSCHUWING!**

Deze machine is alleen bedoeld voor houtbewerkingsmachines en mag niet voor andere doeleinden worden gebruikt.

## **BELANGRIJKE VEILIGHEIDSREGELS**

Houtbewerking kan gevaarlijk zijn als er geen veilige en juiste werkprocedures worden gevolgd. Zoals bij alle machines zijn er bepaalde gevaren verbonden aan de bediening van het product. Door de machine met respect en voorzichtigheid te gebruiken, wordt de kans op persoonlijk letsel aanzienlijk verkleind. Als echter normale veiligheidsmaatregelen over het hoofd worden gezien of worden genegeerd, kan persoonlijk letsel van de bediener het gevolg zijn. Veiligheidsuitrusting zoals afschermingen, duwstokken, vasthoudplaten, verenborden, veiligheidsbrillen, stofmaskers en gehoorbescherming kunnen de kans op letsel verkleinen. Maar zelfs de beste bescherming kan slecht beoordelingsvermogen, onachtzaamheid of onoplettendheid niet goedmaken. Gebruik altijd je gezonde verstand en wees voorzichtig in de werkplaats. Als een procedure gevaarlijk aanvoelt, probeer het dan niet. Bedenk een alternatieve procedure die veiliger aanvoelt.

Onthoud: je persoonlijke veiligheid is jouw verantwoordelijkheid.

## **WAARSCHUWING: HET NIET OPVOLGEN VAN DEZE REGELS KAN LEIDEN TOT ERNSTIG PERSOONLIJK LETSEL**

1. LEES VOOR UW EIGEN VEILIGHEID DE GEBRUIKSAANWIJZING VOORDAT U HET APPARAAT GEBRUIKT.

Leer de toepassing en beperkingen en de specifieke gevaren die eraan verbonden zijn.

2. afschermingen op hun plaats en in goede staat houden

3. DRAAG ALTIJD OOGBESCHERMING

4. AARD ALLE GEREEDSCHAP. Als het gereedschap is uitgerust met een driepolige stekker, moet deze worden aangesloten op een driepolig stopcontact. Als een adapter wordt gebruikt voor een tweepolig stopcontact, moet de adapterstekker worden aangesloten op een bekende aarding. Verwijder nooit de derde pin.

5. SLEUTELS EN MOERSLEUTELS VERWIJDEREN. Maak er een gewoonte van om te controleren of sleutels en stelsleutels uit het gereedschap zijn verwijderd voordat het apparaat wordt ingeschakeld.

6. HOUD HET WERKGEBIED SCHOON. Rommelige ruimtes en banken nodigen uit tot ongelukken.

7. NIET GEBRUIKEN IN GEVAARLIJKE OMGEVINGEN. Gebruik elektrisch gereedschap niet op vochtige of natte plekken en stel het niet bloot aan regen. Houd het werkgebied goed verlicht.

8. HOUD KINDEREN EN BEZOEKERS UIT DE BUURT. Houd kinderen en bezoekers op veilige afstand van het werkgebied.

9. WERKPLAATS KILDICHT MAKEN - met hangsloten, hoofdschakelaars of door startersleutels te verwijderen.

10. FORCEER HET GEREEDSCHAP NIET. Het zal het werk beter doen en veiliger zijn bij de snelheid waarvoor het is ontworpen.

11. GEBRUIK HET JUISTE GEREEDSCHAP. Forceer het gereedschap of hulpstuk niet om een klus te klaren waarvoor het niet ontworpen is.

12. DRAAG DE JUISTE KLEDING. Geen losse kleding, handschoenen, stropdassen, ringen, armbanden of andere sieraden die verstrikt kunnen raken in bewegende onderdelen. Antislipschoeisel wordt aanbevolen. Draag beschermende haarbedekking om lang haar in bedwang te houden.

13. GEBRUIK ALTIJD EEN VEILIGHEIDSBRIL. Draag een veiligheidsbril. Een gewone bril heeft alleen schokbestendige glazen; het is geen veiligheidsbril. Gebruik ook een gezichts- of stofmasker als het snijden stoffig is.

14. WERK BEVEILIGEN. Gebruik waar mogelijk klemmen of een bankschroef om het werk vast te houden. Dit is veiliger dan je hand gebruiken en maakt beide handen vrij om het gereedschap te bedienen.

15. REIK NIET TE VER. Blijf altijd goed staan en in balans.

16. GEREEDSCHAP IN TOPCONDITIE HOUDEN. Houd gereedschap scherp en schoon voor de beste en veiligste prestaties. Volg de instructies voor het smeren en vervangen van accessoires.

17. Koppel gereedschap los vóór onderhoud en bij het vervangen van accessoires zoals messen, bits, frezen, enz.

18. GEBRUIK AANBEVOLEN ACCESSOIRES. Het gebruik van accessoires en hulpstukken die niet door ons worden aanbevolen, kan gevaren of risico's op letsel voor personen veroorzaken.

19. HET RISICO VAN ONBEDOELD STARTEN VERMINDEREN. Zorg ervoor dat de schakelaar in de stand "UIT" staat voordat u de stekker in het stopcontact steekt.

20. GA NOOIT OP HET GEREEDSCHAP STAAN. Er kan ernstig letsel ontstaan als het gereedschap wordt gekanteld of als per ongeluk contact wordt gemaakt met het snijgereedschap.

21. BESCHADIGDE ONDERDELEN CONTROLEREN. Voordat het apparaat verder wordt gebruikt, moet een beschadigde afscherming of ander onderdeel zorgvuldig worden gecontroleerd om er zeker van te zijn dat het goed werkt en de beoogde functie uitvoert - controleer de uitlijning van bewegende onderdelen, het vastzitten van bewegende onderdelen, breuk van onderdelen, montage en andere omstandigheden die de werking kunnen beïnvloeden. Een beschermkap of ander onderdeel dat beschadigd is, moet correct worden hersteld of vervangen.

22. AANVOERRICHTING. Voer werk alleen in tegen de draairichting van het mes of de frees in.

23. LAAT HET APPARAAT NOOIT ZONDER TOEZICHT WERKEN. SCHAKEL HET APPARAAT UIT. Laat het apparaat pas achter als het volledig stilstaat.

24. DRUGS, ALCOHOL, MEDICIJNEN. Bedien het apparaat niet onder invloed van drugs, alcohol of medicijnen.

25. Zorg ervoor dat het gereedschap losgekoppeld is van de stroomvoorziening terwijl de motor gemonteerd, aangesloten of opnieuw aangesloten wordt.

26. WAARSCHUWING: Het stof dat door bepaalde houtsoorten en houtproducten wordt geproduceerd, kan schadelijk zijn voor uw gezondheid. Gebruik machines altijd in goed geventileerde ruimten en zorg voor een goede stofverwijdering. Gebruik waar mogelijk opvangsystemen voor houtstof.

## **BELANGRIJKE VEILIGHEIDSREGELS VOOR CYCLOONAFZUIGERS**

**WAARSCHUWING:** Bij het gebruik van uw cycloonafzuiger moeten altijd basisvoorzorgen in acht worden genomen. Volg onderstaande veiligheidsregels om het risico op letsel, elektrische schokken of brand te verminderen:

1. LEES en begrijp de gebruiksaanwijzing voordat u de cycloonafzuiger gebruikt.
2. Laat de stekker van de cycloonafzuiger NIET in het stopcontact zitten. Haal de stekker van de cycloonafzuiger uit het stopcontact wanneer deze niet in gebruik is en voordat u onderhoud uitvoert, zakken vervangt, ontstopt en reinigt.
3. Zet de stroomschakelaar ALTIJD op "UIT" voordat u de stekker van de cycloonafzuiger uit het stopcontact haalt.
4. **WAARSCHUWING:** Om het risico op elektrische schokken te beperken, niet buitenshuis of op natte oppervlakken gebruiken. Alleen gebruiken voor droog afhalen!
5. VOLG alle elektrische en veiligheidsvoorschriften, waaronder de National Electric Code (NEC) en de Occupational Safety and Health Regulations (OSHA). Alle elektrische aansluitingen en bedrading mogen alleen worden uitgevoerd door gekwalificeerd personeel.
6. Gebruik de cycloonafzuiger NIET om ontvlambare of brandbare vloeistoffen op te zuigen, zoals benzine. Gebruik de cycloonafzuiger NOOIT in de buurt van ontvlambare of brandbare vloeistoffen.
7. **GEBRUIK** de cycloonafzuiger alleen om houtmateriaal op te zuigen. Gebruik de cycloonafzuiger NIET om metaalkrullen, stof, water of onderdelen op te zuigen.
8. Gebruik de cycloonafzuiger NOOIT om dampen of rook af te voeren. Raap NOOIT iets op dat brandt of rookt, zoals sigaretten, lucifers of hete as.
9. **GEBRUIK** alleen zoals beschreven in deze handleiding.
10. Trek NIET aan het stroomsnoer aan de cycloonafzuiger. Laat het netsnoer NOOIT in contact komen met scherpe randen, hete oppervlakken, olie of vet.
11. Trek de stekker van de cycloonafzuiger NIET uit het stopcontact door aan het netsnoer te trekken. Pak ALTIJD de stekker vast, niet het snoer.
12. Hanteer de stekker of de cycloonafzuiger NIET met natte handen.
13. Vervang een beschadigd snoer onmiddellijk. Gebruik GEEN beschadigd snoer of beschadigde stekker. Als de cycloonafzuiger niet goed werkt, beschadigd is, buiten is achtergelaten of in contact is geweest met water, breng hem dan terug naar een erkend servicecentrum voor reparatie.
14. Gebruik de cycloonafzuiger NIET als speelgoed. NIET gebruiken in de buurt van kinderen.
15. Steek GEEN vingers of vreemde voorwerpen in de stofinlaatopeningen. Houd haar, losse kleding, vingers en alle lichaamsdelen uit de buurt van openingen en bewegende delen van de cycloonafzuiger.
16. Gebruik de cycloonafzuiger NIET zonder een filterzak en stofopvangzak op hun plaats en goed vastgemaakt.
17. Gebruik de cycloonafzuiger NIET met ongebruikte stofinlaatopeningen zonder dop. Dek blootliggende stofinlaatpoorten ALTIJD af.
18. Inspecteer stof- en filterzakken PERIODIEK op eventuele sneden, scheuren of barsten. Gebruik de cycloonafzuiger NOOIT met een beschadigde zak of stofzuigerslang.
19. De cycloonafzuiger is ALLEEN ontworpen voor thuisgebruik of licht commercieel gebruik!
20. Sluit de cycloonafzuiger alleen aan op een geaard stopcontact. Zie de aardingsinstructies.

## **INSTRUCTIES VOOR AARDING**

Het apparaat moet worden geaard, mocht het defect raken of defect raken. Aarding biedt een weg van de minste weerstand voor elektrische stroom om het risico op elektrische schokken te verminderen. Dit apparaat is uitgerust met een snoer met een aardingsgeleider en een geaarde stekker. De stekker moet in een geschikt stopcontact worden gestoken dat op de juiste manier is geïnstalleerd en geaard in overeenstemming met alle plaatselijke voorschriften en verordeningen.

**WAARSCHUWING** - Een onjuiste aansluiting van de aardingsgeleider van de apparatuur kan leiden tot een risico op elektrische schokken.

Neem contact op met een gekwalificeerde elektricien of onderhoudsmonteur als u twijfelt of het stopcontact goed is geaard. Breng geen wijzigingen aan in de stekker die bij het apparaat is geleverd - als deze niet in het stopcontact past; laat een geschikt stopcontact installeren door een erkende elektricien.

gekwalificeerde elektricien.

### **Voor geaarde apparaten met snoer:**

Dit apparaat is bedoeld voor gebruik op een stroomcircuit met een normale spanning van meer dan 120 volt en is in de fabriek voorzien van een specifiek elektrisch snoer en een specifieke stekker voor aansluiting op een geschikt elektrisch circuit. Zorg ervoor dat het apparaat wordt aangesloten op een stopcontact met dezelfde configuratie als de stekker. Voor dit apparaat mag geen adapter worden gebruikt. Als het apparaat opnieuw moet worden aangesloten voor gebruik op een ander type elektrisch circuit, moet dit worden gedaan door gekwalificeerd onderhoudspersoneel.

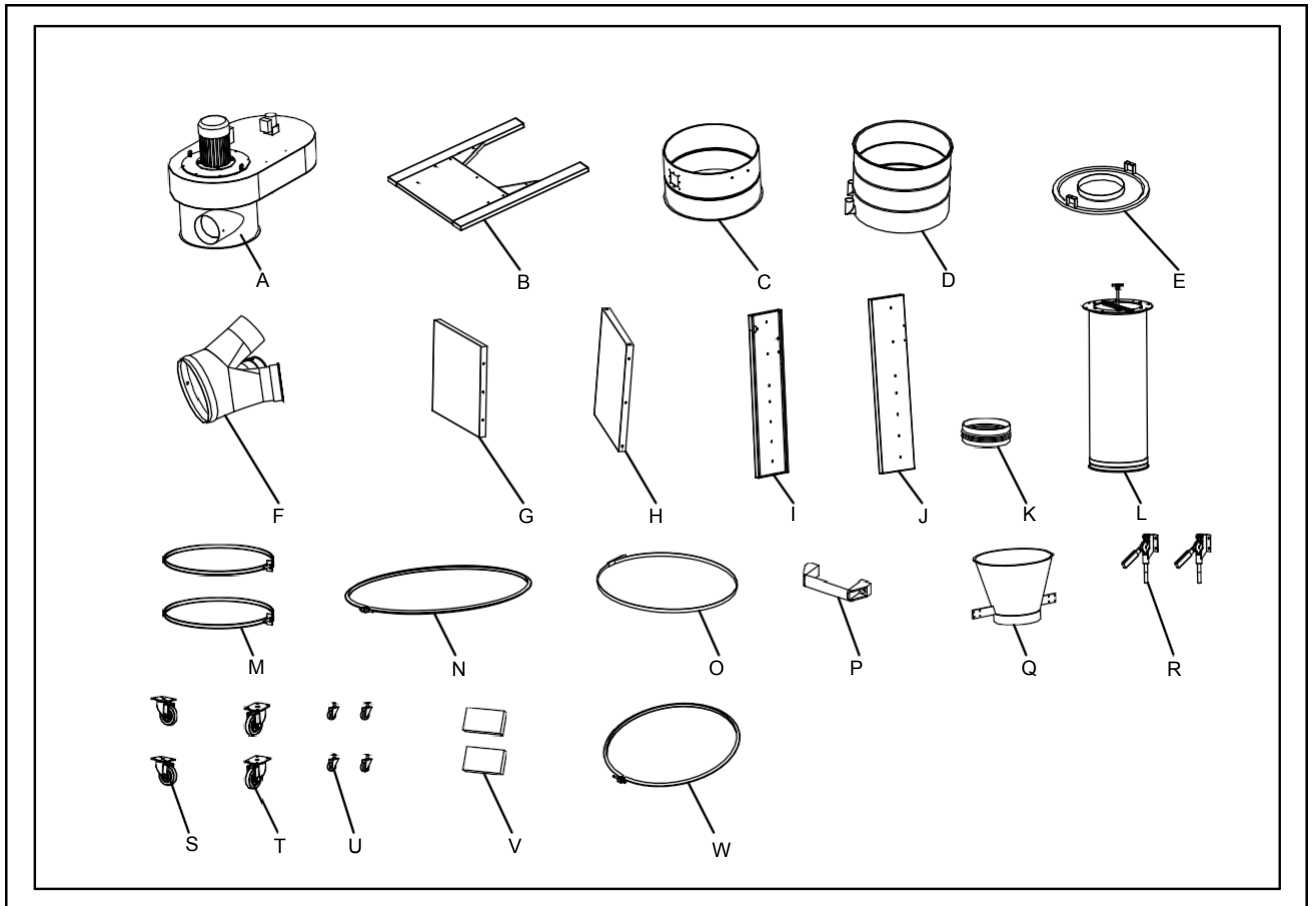
### **Voor een permanent aangesloten apparaat:**

Dit apparaat moet worden aangesloten op een geaard metalen, permanent bedradingsstelsel; of er moet een uitrustingsaardingsgeleider worden meegevoerd met de stroomkringen en worden aangesloten op de aardingsklem of -kabel van het apparaat.

## **SPECIFICATIES VOOR MODEL ASC2850M**

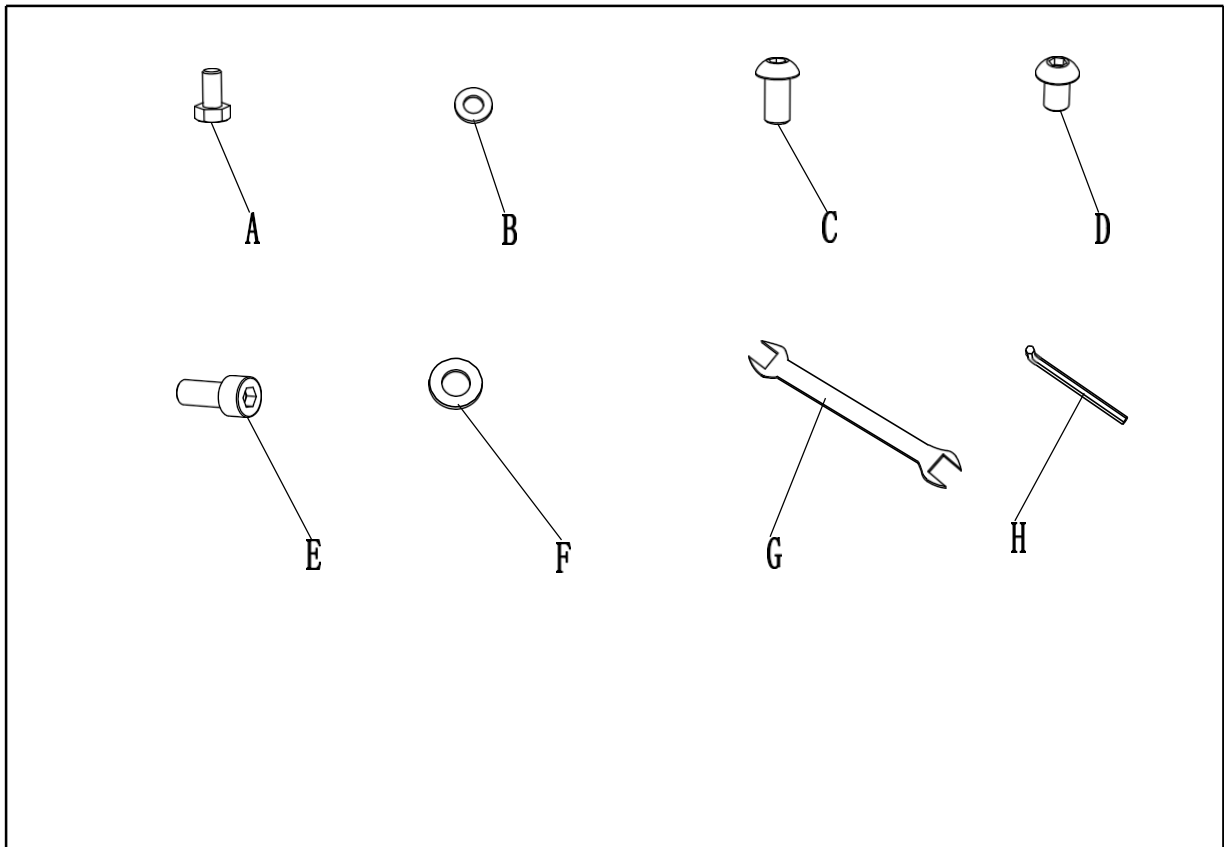
Motor( W):	3000W
Motorsnelheid (RPM):	50 Hz: 2850r/min
Waaiergrootte (MM):	Φ402
Inlaatmaat (MM):	Φ200
Aantal inlaatgaten (MM):	3×Φ100
Zakmaat (MM):	Φ621×960
Zakvolume (M <sup>3</sup> ):	0.29
Opslagvolume (M <sup>3</sup> ):	0.24
Filteroppervlak (M <sup>2</sup> ):	4.32
Filtercapaciteit (micro):	1
Machinegrootte (MM):	1343×900×2170
Verpakkingsgrootte (MM):	①1350x745x1150
	②1590x500x510

## UITPAKKEN & INHOUD CONTROLEREN VOOR ASC2850M



<b>A</b>	ONDERHOUD	<b>M</b>	SLANGKLEM
<b>B</b>	BASIS	<b>N</b>	CONE KLEM
<b>C</b>	BOVENSTE DRUM	<b>O</b>	TASSENKLEM
<b>D</b>	ONDERSTE DRUM	<b>P</b>	HANDLEIDING
<b>E</b>	TROMMELDEKSEL	<b>Q</b>	VERMINDERING VAN HUISVESTING
<b>F</b>	INVOER	<b>R</b>	SNELLE HANDGREEP
<b>G</b>	UPPEER SUPPORT BOARD	<b>S</b>	UNIVERSA WIEL
<b>H</b>	ONDERSTE STEUNPLANK	<b>T</b>	REMWIEL
<b>I</b>	LINKER STANDPLANK	<b>U</b>	WIEL
<b>J</b>	RECHTSE STANDPLANK	<b>V</b>	PLASTIC ZAK
<b>K</b>	SLANG	<b>W</b>	DRUM KLEM
<b>L</b>	FILTERBUS		

## HARDWAREPAKKET:

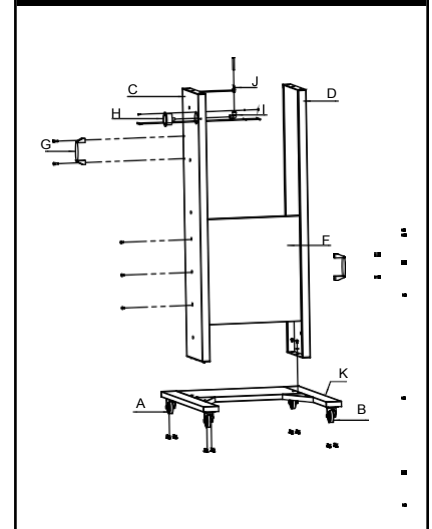
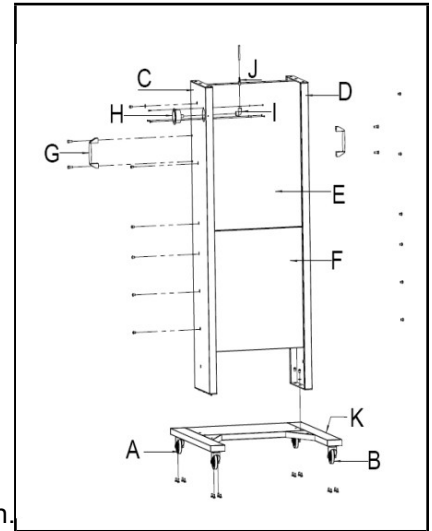


<b>Nee.</b>	<b>Beschrijving</b>	<b>Specificatie</b>	<b>Qty</b>
A	Zeskantbout	M6X16	16
B	Zeskantbout	M8X12	18
C	Zeskantbout	M8X16	6
D	Zeskantbout	M8X20	4
E	Platte ring	Φ6	16
F	Platte ring	Φ8	24
G	Inbussleutel	5MM	1
H	Open sleutel	11-13 mm	1

## ASSEMBLAGE-INSTRUCTIE:

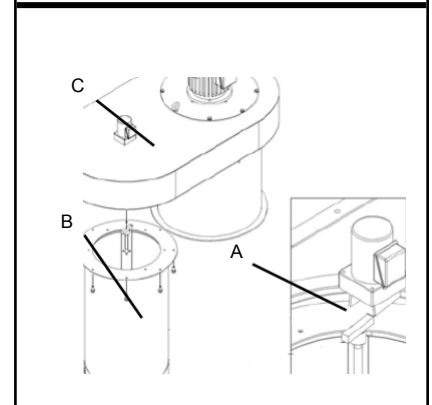
### STAP-1

1. Plaats twee Beweegbare wielen (A) en twee Bevestigingswielen (B) onder de basis (K) en draai ze vast met zeskantbouten M6X12.
2. Bevestig de rechter steunplaat (C) en linker steunplaat (D) aan de basis (K) en gebruik de M8X12 zeskantbouten om ze vast te draaien.
3. Draai de rechter en linker steunplaat (C&D) vast aan de bovenste en onderste steunplaat (E&F) met de zeskantbout M8x12.
4. Gebruik de dopschroef M8X20 om de hendel (G) op de rechter en linker steunplank (C&D) te bevestigen.
5. Gebruik de kruiskopschroef M3x10 om de drukmeter te bevestigen. (H) op de rechter montageplaat (C). Plaats de elleboog met binnendraad (I) en elleboogconnector (J).



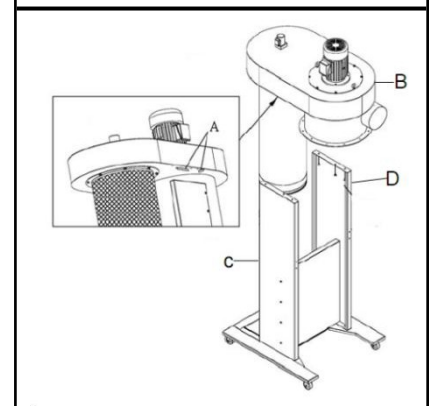
### STAP-2

Plaats de beugel (A) tussen de twee blokken van de verloopbus en gebruik de zeskantschroef M8X16 om het zwenkwijfilter (B) en de hoofdbehuizing (C) aan elkaar te bevestigen.



### STAP-3

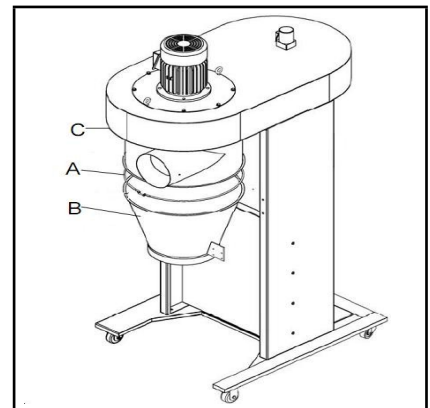
Til met vier mensen de hoofdbehuizing (B) op, plaats deze (B) op de rechter steunplank (C) en linker steunplank (D) en gebruik de flensbout M8X20 om vast te draaien.





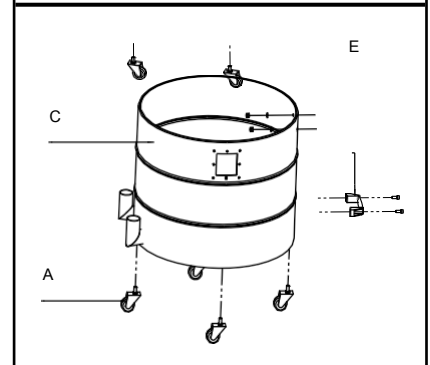
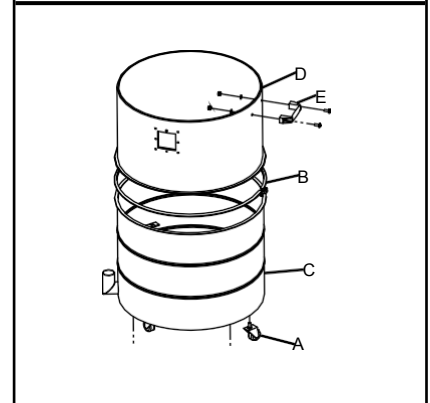
## STAP-4

Gebruik de V-klem (  $\varnothing$  520) om het reduceerhuis en de behuizing ( C ) samen vast te zetten.



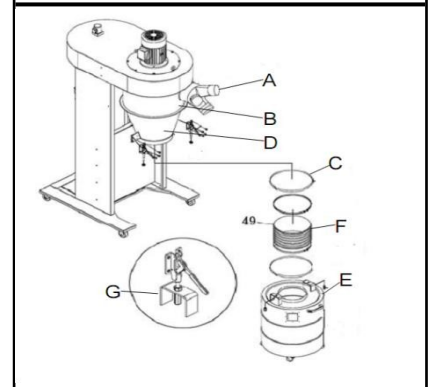
## STAP 5

1. Bevestig de vier zwenkwielen (A) aan de onderste opvangtrommel (C) en gebruik vervolgens het V-type (  $\varnothing$  644) om de onderste opvangtrommel te verbinden met de onderste opvangtrommel (C). (C) en de bovenste opvangtrommel (D).
2. Steek de kruiskopschroef M8\*20 in de handgreep (E) en de bovenste opvangtrommel en gebruik de moer (M8) om ze vast te draaien.



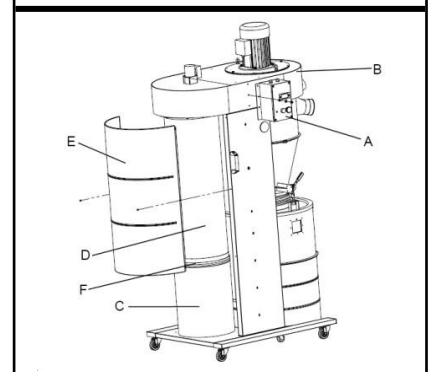
## STAP 6

1. Plaats de inlaat (A) op de behuizing (B) en gebruik de kruiskopschroef M5x8 om ze vast te draaien.
2. Zet de slang (F) vast op het reduceerhuis (D) met de slangklem (C ) en draai het andere uiteinde van de slang (F) vast aan het trommeldeksel (E).
3. Bevestig de Quick Handle (G) aan het Reducing House (D) met de kruiskopschroef M5X8. Gebruik de moer M10 om het andere uiteinde van de Quick Handle (G) aan het trommeldeksel (E) te bevestigen.

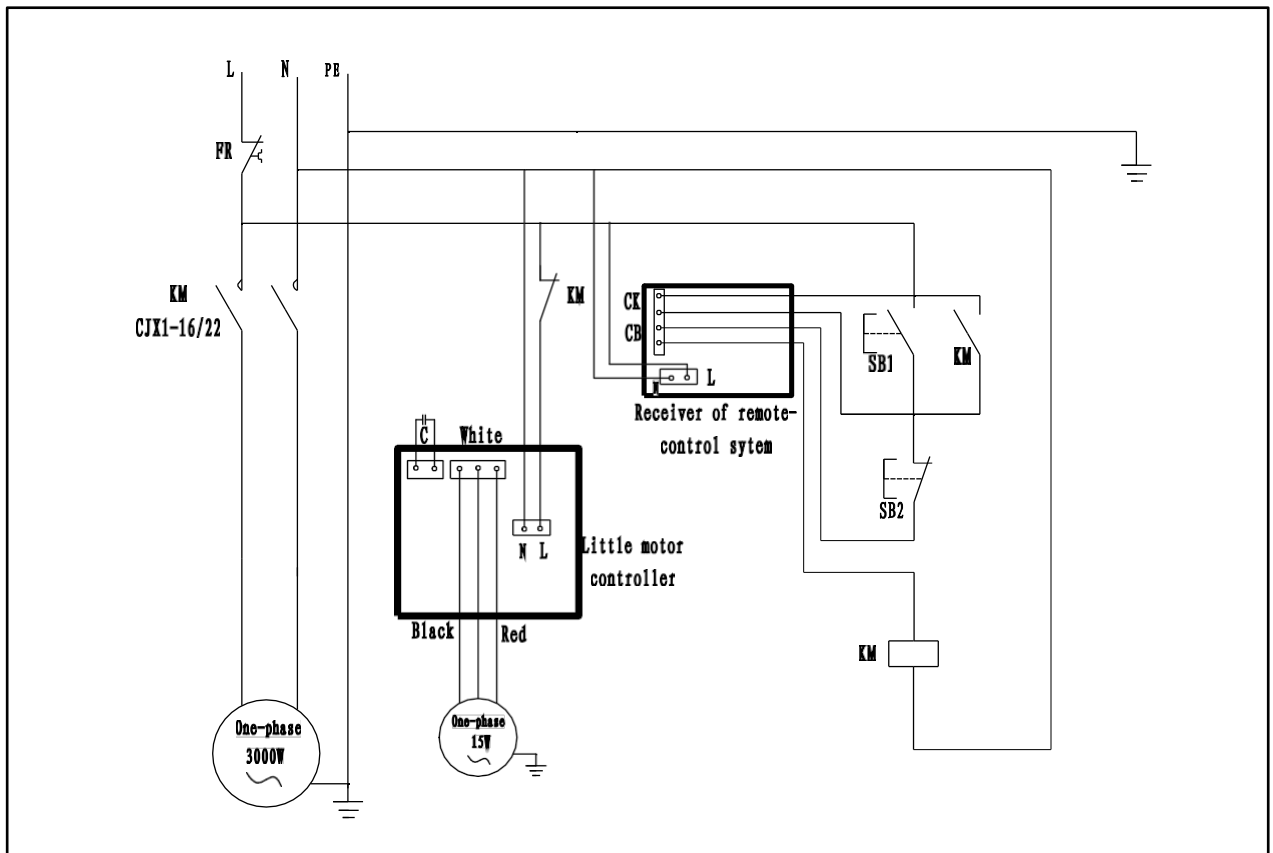


## STAP 7

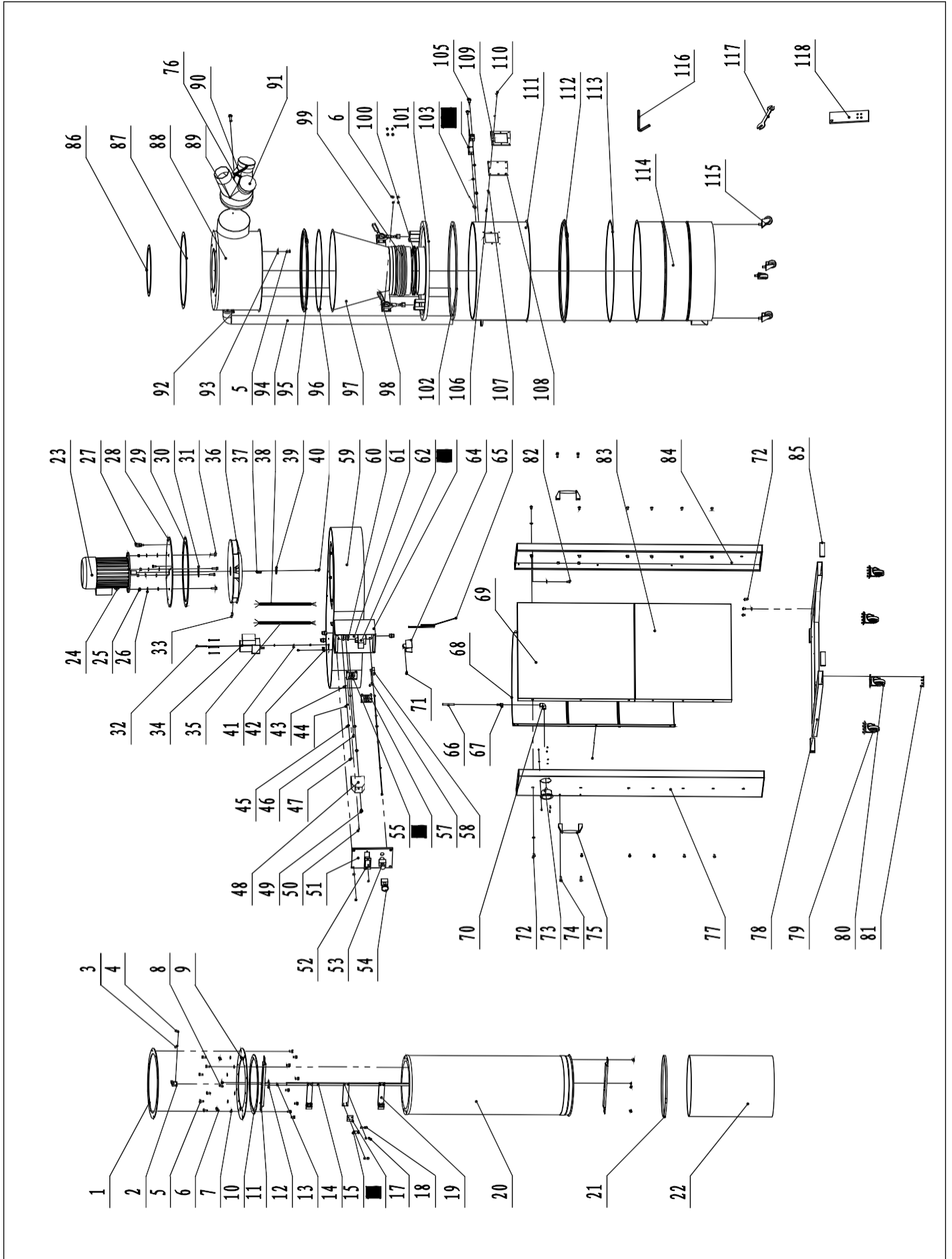
1. Bevestig de schakelkast aan de hoofdbehuizing (B) met de kruiskopschroef M8x12.
2. Zet de opvangzak (C) vast op de filterkast (D) met de zakklem (F).
3. Bevestig de Semicylinder(E) aan de linker en rechter steun met de kruiskopschroef M5x8.



## AANSLUITSCHEMA VOOR 230V/1PH



## SCHEMA VOOR ASC2850M



## ONDERDELENLIJST VOOR ASC2850M

Onderdee Inr.	Beschrijving	Qty	Onderdee Inr.	Beschrijving	Qty
1	Bovenste rubberen kussen	1	48	AC-contactoer	1
2	Staaft kit	1	49	Kruiskopschroef M8X10	3
3	Kruiskopschroef M5X12	2	50	Kruiskopschroef M3x18	8
4	Zeskantmoer M5	7	51	Schakelaarafdekking	1
5	Zeskantbout M8x16	23	52	Digitaal display	1
6	Kruiskopschroef M5x8	43	53	Startschakelaar	1
7	Platte ring 8	56	54	Noodstop-schakelaar	1
8	Dopschroef M5x6	6	55	Printplaat 1	1
9	Busplaat aansluiten	1	56	Printplaat 2	2
10	Onderste rubberen kussen	1	57	Kruiskopschroef M4X12	3
11	Canistere bevestigingsplaat	2	58	Condensator	1
12	Bevestigingsplaat	2	59	Waaierhuis	1
13	Mouw	2	60	Gids	1
14	Spindel	1	61	Aansluitbord	1
15	Bevestigingsplaat	4	62	Thermisch relais	1
16	Flapper	4	63	Schakelkast	1
17	Zeskantbout M5x8	5	64	Asbusassemblage	1
18	Vlakke sluitring 5	24	65	Draad	3.5m
19	Klep-arm	4	66	Plastic slang $\phi 6 \times 700$	1
20	Canisterfilter	1	67	Gezamenlijke Unie	1
21	Zakklem	1	68	Halfcilinder	1
22	Plastic zak 584x750x0,3	1	69	Bovenste steunplank	1
23	Motor (3000W)	1	70	Elleboog	1
24	Bus M20X1.5	4	71	Knoopschroef M5X16	1
25	Zeskantmoer M8	60	72	Knoopschroef M8X12	18
26	Borgring 8	7	73	Drukmeter	1
27	Bout M8	2	74	Dopschroef M8x20	4
28	Motorplaat	1	75	Handgreep	2
29	Pakking motorplaat	1	76	Link	1
30	Motorblok	1	77	Rechtse standplank	1
31	Zeskantbout	4	78	Basisplaat	1
32	Dopschroef M5x6	4	79	Universa wiel 3"	2
33	Knoopschroef M8x16	1	80	Remwiel 3"	2
34	Reductormotor (15W)	1	81	Dopschroef M6x12	16
35	Aansluitdraad	2m	82	Knoopschroef M8x16	6
36	Waaier	1	83	Onderste steunplank	1
37	Sleutel C8X7X25	1	84	Linker standplank	1
38	Aansluitdraad	2m	85	Beenstuk	4
39	Borgring	1	86	Klein kussen voor behuizing	1
40	Dopschroef M6X20 (linkse draad)	1	87	Grote pad voor huisvesting	1
41	Borgring 5	4	88	Huisvesting	1
42	Draadklem	2	89	Inlaat	1
43	Sterring 4	6	90	Ketting	1
44	Borgring 4	6	91	Inlaatdeksel	2
45	Platte wafer 4	8	92	Staalklem $\phi 53$	4
46	Kruiskopschroef M4X8	5	93	Platte ring 8	4
47	Kruiskopschroef M4x10	4	94	Slang $\phi 50 \times 1800$	2

ONDERDELENLIJST VOOR ASC2850M

Onderdee Inr.	Beschrijving	Qty	Onderdee Inr.	Beschrijving	Qty
95	V-type klem	1	107	Vlakke sluitring 3	19
96	Afdichtingspakking	1	108	Platenbord	1
97	Huis verkleinen	1	109	Rubberen kussen	1
98	Handgreep met snelle vergrendeling	2	110	Tapschroef M3X10	11
99	Slang $\phi$ 300x160	1	111	Bovenste opvangtrommel	1
100	De klem $\phi$ 304 van de staalslang	2	112	V-type klem	1
101	Vatdeksel	1	113	Afdichting voor opvangtrommel	1
102	Pakking voor trommeldeksel	1	114	Onderste opvangtrommel	1
103	1-type moer M8	2	115	Universa wiel 2"	4
104	Handgreep	1	116	Inbussleutel	1
105	Tapschroef M8x20	2	117	Sleutel 11-13	1
106	1-type moer M3	11	118	Afstandsbediening	1

## EU-conformiteitsverklaring

In overeenstemming met Machinerichtlijn 2006/42/EG Bijlage II 1.A

**Fabrikant / distributeur :** CUBIX Bedrijf sa  
7 Avenue Patrick Wagnon  
B-7700 Moeskroen

verklaart hierbij dat het volgende product

**Productgroep:** Torros houtbewerkingsmachines

**Type apparaat :** cyclonaal afzuigstelsysteem

**Machineaanduiding \* :**  ASC2850M **Artikelnummer \*:**  854500020

**Serienummer\*:** \_\_\_\_\_

**Bouwjaar\*:**

20\_\_\_\_

\* vul deze velden in op basis van de informatie op het typeplaatje

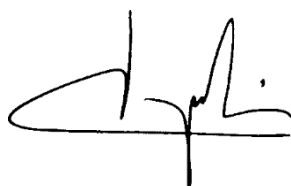
voldoet aan alle relevante bepalingen van de hierboven genoemde richtlijn en de andere toegepaste richtlijnen (hieronder) - met inbegrip van eventuele wijzigingen die van toepassing zijn op het moment van de verklaring.

**Toepasselijke Europese richtlijnen:** 2014/30/EU EMC-richtlijn  
2012/19/EU WEEE-richtlijn

### De volgende geharmoniseerde standaarden zijn toegepast:

EN 60335-1:2012-10	Huishoudelijke en soortgelijke elektrische toestellen - Veiligheid - Deel 1: Algemene eisen
DIN EN 60335-2-69:2015-07	Huishoudelijke en soortgelijke elektrische toestellen - Veiligheid - Deel 2-69: Bijzondere eisen voor stof- en waterzuigers voor bedrijfsgebruik
DIN EN 62233:2008-11	Methoden voor het meten van de elektromagnetische velden van huishoudelijke apparaten en soortgelijke elektrische uitrusting met het oog op de veiligheid van mensen in elektromagnetische velden.
DIN EN 55014-1:2018-08	Elektromagnetische compatibiliteit - Eisen voor huishoudelijke toestellen, elektrisch gereedschap en soortgelijke elektrische apparatuur - Deel 1: Emissie
DIN EN 55014-2:2016-01	Elektromagnetische compatibiliteit - Eisen voor huishoudelijke toestellen, elektrisch gereedschap en soortgelijke elektrische apparatuur - Deel 2: Immuniteit - Productgroepnorm
DIN EN CEI 61000-3-2:2019	Elektromagnetische compatibiliteit (EMC) - Deel 3-2: Limietwaarden - Limietwaarden voor de emissie van harmonische stromen (ingangsstroom van de toestellen $\leq 16$ A per fase)
DIN EN 61000-3-3:2014-03	Elektromagnetische compatibiliteit (EMC) - Deel 3-3: Grenswaarden - Beperking van spanningswisselingen, spanningschommelingen en flikkering in openbare laagspanningsnetten voor apparatuur met een ingangsstroom $\leq 16$ A per fase en geen bijzondere aansluitvoorwaarden

Moeskroen, 20/12/2023



Bart Vynckier, Directeur  
Cubix Business nv/sa

