



RV4000

HANDLEIDING - MODE D'EMPLOI - MANUAL

RV3500 (722313566)

RV4000 (722313659)

Ventilator Ventilateur Ventilator

- NL** P.02 Gelieve te lezen en voor later gebruik bewaren
- FR** P.05 Veuillez lire et conserver pour consultation ultérieure
- EN** P.08 Please read and keep for future reference

1 Specificaties

Model	RV3500	RV4000
Vermogen	236 W	1080 W
Spanning / Frequentie	230 V / 50 Hz	230 V / 50 Hz
Diameter	340 mm	270 mm
Maximale snelheid	1310 t/min	1400 t/min
Luchtdebiet	35 / 30 / 23 m ³ /min	39,6 / 36,8 / 34 m ³ /min
Afmetingen (l x b x h)	370 x 380 x 385 mm	520 x 450 x 540 mm
Netto gewicht	6,5 kg	16 kg

2 Veiligheid



BELANGRIJK!

Lees en begrijp alle instructies en veiligheidsvoorschriften voor het gebruik van uw ventilator.

- Houd kinderen op afstand. Laat de kinderen niet met het toestel of in de nabijheid van het toestel spelen.
- Elektrische aansluiting: De ventilator is geschikt voor een 230V/50Hz aansluiting. Gebruik alleen een aansluiting met aarding en met een aardlekschakelaar.
- Gebruik het toestel niet met een beschadigde voedingskabel. Indien beschadigd, moet de kabel onmiddellijk worden vervangen door een kabel van hetzelfde type en grootte.
- Gebruik alleen goedgekeurde verlengkabels.
- Laat het toestel niet vallen en gooi het niet. Dit kan de bekabeling en componenten beschadigen.
- Installeer het toestel op een stabiel en vlak oppervlak.
- Zorg ervoor tijdens het transport, dat het toestel niet in het voertuig glijdt.
- Het toestel mag niet in plassen of stilstand water. Gebruik het niet buitenshuis. Als de kabel of onderdelen nat worden, moeten ze zorgvuldig worden gedroogd voor gebruik.
- De luchtinlaat en luchtuitgang mogen niet worden afgedekt of verstopt.
- Kijk niet in de uitlaatopening van de blazer. Vreemde voorwerpen kunnen gevaarlijk zijn.
- Gebruik altijd de blazer met de gemonteerde beveiligingen, om contacten met het roterende wiel te voorkomen.
- Steek in de blazer geen voorwerpen of lichaamsdelen.
- Gebruik de blazer niet in plaatsen waar chemische, ontvlambare of explosieve materialen verzameld zijn.
- Controleer de blazer voor ieder gebruik, en gebruik deze niet indien beschadigd.
- Ontkoppel de blazer van de stroomtoevoer alvorens deze te verplaatsen of schoonmaken.
- Hang de blazer niet op de muur of het plafond.
- Deze apparatuur mag niet gebruikt worden door kinderen of mensen met beperkte fysieke, zintuiglijke of psychische vaardigheden, behalve onder toezicht van een verantwoordelijke persoon.

3 Toepassingsgebied

Deze blazer wordt vooral toegepast voor het behoud van de verhoogde druk van opgeblazen spellen, reclameballonnen en andere opgeblazen voorwerpen. De blazer kan binnenshuis en buitenshuis gebruikt worden. De ventilator kan ook gebruikt worden voor het drogen van vloeren, tapijten en meubels, en ook om lucht in beweging te brengen in ruimtes.

4 Bediening

- Plaats het toestel op een vlakke en stabiele oppervlakte.
- Sluit de blaasbuis aan op de luchtuitleet met behulp van een strook van type "hook & loop", een elastische touw met haken op het uiteinde, of een ander geschikt materiaal. Druk het materiaal dicht en wees zeker dat de buis correct aangesloten is aan het op te blazen voorwerp.
- Sluit het toestel aan een geaard stopcontact aan.
- Stel de gewenste snelheid in:
 - Het is raadzaam de hoge snelheid toe te passen voor het opblazen, en de lage snelheid tijdens de normale werking. Hierdoor zal de luchtdruk de toegelaten waarde niet overschrijden.
 - Voor het drogen van vloeren, is het raadzaam de gemiddelde blaassnelheid toe te passen.
- Zet de schakelaar op ON.
- Controleer de goede werking van het toestel alvorens het zonder toezicht te laten.
- Beweeg en draag de ventilator niet tijdens het gebruik.

5 Onderhoud



AANDACHT!

Ontkoppel het toestel van de stroomtoevoer voor het onderhoud.

Het elektrisch systeem controleren

Controleer regelmatig of de voedingskabel niet beschadigd is. Verwijder regelmatig de behuizing en controleer of er kale draden, losse verbindingen of kleurveranderingen op de interne bekabeling zijn. Verwijder en repareer de beschadigde kabels indien nodig.

De luchtingang reinigen

Stof en vuil moeten van de luchtingang worden verwijderd. Verwijder de pluizen en de stof van het ventilatorwiel, van de motor en van de zijkanten met een stofzuiger of met perslucht.

De behuizing reinigen

Reinig de behuizing met een zacht reinigingsmiddel en water. U kunt de oorspronkelijke glans herstellen door middel van vinylreiniger en polijstmiddel, bijvoorbeeld voor auto kunststof.

De zijkanten controleren

Controleer de externe zijkanten en zorg ervoor, dat ze correct geïnstalleerd zijn. Pas op voor ongewone geluiden.

De motor en bekabeling moeten droog blijven

Zodat de elektrische componenten niet worden beschadigd, mag de ventilator niet met een bevoeiingsslang of met een hogedrukreiniger worden gereinigd. Als de elektrische componenten toch nat zijn, moeten ze onmiddellijk worden gedroogd.

6 Problemen oplossen


AANDACHT!

Voor de reparaties moet het toestel van de stroomtoevoer worden ontkoppeld.

Problemen	Mogelijke oorzaken	Oplossingen
Trage werking van de ventilator	Verkeerde aansluiting	Controleer of de aansluiting correct is, en of de schakelaar aan is
	Voedingskabel defect	Vervang de voedingskabel
	Motor of schakelaar defect	Vervang de motor of de schakelaar
Zwakke luchtstroom	Luchtingang belemmerd	Reinig de luchtingang
De ventilator schakelt de zekering uit	De verlengkabel is te lang	Gebruik een kortere verlengkabel
	Ongepaste parameters van de elektrische aansluiting	Vind het juist elektrische circuit
Kraakgeluiden in de blazer	De ventilator en de blazer bevinden zich niet op hetzelfde vlak	Neem contact op met een erkende technische dienst

1 Spécifications

Modèle	RV3500	RV4000
Puissance	236 W	1080 W
Tension / Fréquence	230 V / 50 Hz	230 V / 50 Hz
Diamètre	340 mm	270 mm
Vitesse maximale	1310 min	1400 t/min
Débit d'air	35 / 30 / 23 m ³ /min	39,6 / 36,8 / 34 m ³ /min
Dimensions (L x l x h)	370 x 380 x 385 mm	520 x 450 x 540 mm
Poids net	6,5 kg	16 kg

2 Sécurité



IMPORTANT !

Lisez et comprenez toutes les informations et consignes de sécurité de ce manuel avant d'utiliser votre ventilateur.

- Cette soufflerie est destinée à gonfler des objets gonflables, à sécher les sols et à mettre de l'air en mouvement. Toute autre utilisation est strictement interdite.
- Tenez les enfants éloignés. Ne laissez pas les enfants jouer avec l'appareil ou à proximité de l'appareil.
- Branchement électrique : Le ventilateur est conçu pour fonctionner sur du 230V/50Hz. Utilisez uniquement une connexion avec prise de terre et protégée par un disjoncteur différentiel.
- N'utilisez jamais l'appareil avec un câble d'alimentation endommagé. En cas de dommage, le câble doit être remplacé immédiatement par un câble de même type et de même taille.
- Utilisez uniquement des rallonges agréées.
- Ne laissez pas tomber l'appareil et ne le lancez pas. Cela pourrait endommager des composants et le câblage.
- Installez l'appareil sur une surface stable et plate.
- Pendant le transport, veillez à ce que l'appareil ne glisse pas dans le véhicule.
- L'appareil ne peut pas être utilisé dans des flaques ou de l'eau stagnante. Ne l'utilisez pas à l'extérieur. Si le câble électrique ou des composants deviennent humides, ils doivent être soigneusement séchés avant utilisation.
- Les arrivées et sorties d'air ne peuvent pas être couvertes ou bouchées.
- Ne regardez pas dans la buse de la soufflerie. Des particules peuvent représenter un danger.
- Le ventilateur doit toujours être utilisé avec les capots de protection installés, pour éviter tout contact avec l'hélice.
- Ne mettez aucun objet ni aucune partie du corps à l'intérieur de la soufflerie.
- N'utilisez pas la soufflerie dans des endroits contenant des produits chimiques, inflammables ou explosifs.
- Contrôlez l'appareil avant chaque utilisation, et ne l'utilisez pas s'il est endommagé.
- Débranchez l'appareil avant de le déplacer ou de le nettoyer.
- N'accrochez pas l'appareil au mur ou au plafond.
- L'appareil ne peut pas être utilisé par des enfants ou par des personnes ne disposant pas de toutes leurs facultés physiques, sensorielles ou mentales, sauf sous la surveillance d'une personne responsable.

3 Champ d'application

Cet appareil est surtout utilisé pour maintenir la pression de l'air dans des jeux gonflables, des ballons publicitaires et autres objets gonflables. Il peut être utilisé à l'intérieur ou à l'extérieur des bâtiments. La soufflerie peut également être utilisée pour le séchage de parquets mouillés, de tapis et moquettes, ainsi que pour mettre l'air en mouvement dans une pièce.

4 Utilisation

- Placez l'appareil sur une surface plane et stable.
- Connectez le tuyau à la sortie d'air au moyen d'une bande de type «hook & loop», un câble élastique avec des crochets, ou un autre système adapté. Serrez bien le raccord et vérifiez, s'il y a lieu, que le tuyau est bien branché à l'objet à gonfler.
- Raccordez l'appareil à une prise de terre.
- Réglez l'appareil à la vitesse souhaitée:
 - Il est conseillé d'utiliser la grande vitesse pendant le gonflage et la petite vitesse pendant le travail normal. Ceci permet de ne pas dépasser la pression d'air autorisée.
 - Pour se sécher des sols, il est conseillé d'utiliser la vitesse moyenne.
- Mettez l'interrupteur sur marche (ON).
- Vérifiez le bon fonctionnement avant de laisser l'appareil sans surveillance.
- Ne déplacez pas et ne portez pas le ventilateur pendant son fonctionnement.

5 Entretien



ATTENTION !

Débranchez l'appareil avant les travaux d'entretien.

Inspection du système électrique

Vérifier régulièrement si le câble électrique n'est pas endommagé. Retirez régulièrement le boîtier et vérifiez s'il y a des fils dénudés, des fixations desserrées et des changements de couleur sur le câblage interne. Enlevez et réparez les câbles endommagés si nécessaire.

Nettoyage de l'arrivée d'air

Les peluches et autres saletés accumulées sur l'arrivée d'air doivent être enlevées. Retirez les peluches et poussières de la roue du ventilateur, du moteur et des parois latérales à l'aide d'un aspirateur ou d'air comprimé.

Nettoyage du boîtier

Nettoyez le boîtier avec un nettoyant doux et de l'eau. Restaurez l'éclat original avec un nettoyant au vinyle et du produit lustrant, par exemple pour plastique automobile.

Vérification des composants extérieurs

Vérifier les composants extérieurs et faire attention à ce qu'ils soient installés correctement. Faites attention aux bruits inhabituels.

Le moteur et le câblage doivent rester secs

Afin que les composants électriques ne soient pas endommagés, le ventilateur ne peut pas être nettoyé au tuyau d'arrosage ou avec un appareil de nettoyage sous pression. Lorsque des composants électriques sont néanmoins humides, ils doivent être séchés immédiatement.



6 Résolution des problèmes

**ATTENTION !**

Les réparations doivent être effectuées sur l'appareil débranché.

Pannes	Causes possibles	Solutions
Travail lent du ventilateur	Alimentation incorrecte	Vérifiez si le branchement est correct, et si l'interrupteur est activé
	Câble d'alimentation endommagé	Remplacez le câble
	Moteur ou commutateur défectueux	Remplacez le moteur ou le commutateur
Faible circulation d'air	Obstacles à l'entrée d'air	Nettoyez l'entrée d'air
Le ventilateur déclenche le fusible	La rallonge est trop longue	Utilisez un rallonge plus courte
	Prise électrique non adaptée	Utilisez une prise adaptée
Grincement dans la soufflerie	Le ventilateur et la soufflerie ne se trouvent pas dans le même plan	Contactez un service technique agréé

1 Specifications

Model	RV3500	RV4000
Power	236 W	1080 W
Voltage / Frequency	230 V / 50 Hz	230 V / 50 Hz
Diameter	340 mm	270 mm
Maximum speed	1310 min	1400 t/min
Air flow	35 / 30 / 23 m ³ /min	39.6 / 36.8 / 34 m ³ /min
Dimensions (l x w x h)	370 x 380 x 385 mm	520 x 450 x 540 mm
Net weight	6.5 kg	16 kg

2 Safety



IMPORTANT!

Read and understand all informations and safety instructions carefully before using your ventilator.

- Keep out of reach of children. Do not allow children to play with the device or near the device.
- Electrical connection: Fans and ventilators are designed for operation at 230V/50Hz. Use only with a plug with earthing contact! Sockets used must be earthed and have to save by a fault current protection switch.
- Never use the device with a damaged power cable. If the power cable is damaged, it must be replaced by a cable of the same type and dimensions.
- Only used approved extension cables!
- Do not drop or throw the device since this could lead to damage of components or wiring.
- Always place the device on a steady, even surface.
- Tie down the device during transport to prevent it from slipping and sliding.
- The device cannot be operated in puddles or stagnant water. Do not store or operate it in open spaces. If the electric wiring or parts of the device get wet, dry it thoroughly before using it again.
- Do not cover or block the air inlets and outlets.
- Do not look into the outlet hole of the blower. Foreign objects may be dangerous.
- Always use the blower with safety shields fitted, to avoid contact with the rotating wheel.
- Do not put any object or body part inside the blower.
- Do not use the blower in locations where chemical, inflammable or explosive substances are stored.
- Check the blower before each use, and do not use it if damaged.
- Disconnect the power cable before moving or cleaning the blower.
- Do not hang the blower on a wall or ceiling.
- This appliance may not be used by children or persons with reduced physical, sensory or mental capabilities, unless under supervision.

3 Use

This fan is used primarily to maintain pressure of blown games, advertising balloons and other types of air blown objects. The blower may be used inside and outside buildings. The blower may also be used to dry wet floors, carpets and upholstery and also to cause air flow inside premises.

4 Operation

- Place the device on a flat and stable surface.
- Connect the blowing pipe to the outlet with a “hook & loop” belt, an elastic line with hooks at the end or another suitable material. Press the material and make sure that the blowing pipe is correctly and safely connected to the blown object.
- Connect the device to an earthed socket.
- Set the desired speed of the fan:
 - It is recommended to use high speed during blowing and low speed during normal operation. As a result, the pressure inside the object will not exceed the permitted value.
 - In order to dry floor, it is recommended to use the medium blowing speed.
- Set the switch to ON.
- Check for correct operation, before the unit is left unsupervised.
- Do not move or carry the fan during operation.

5 Maintenance



WARNING!

Always pull out the mains plug before maintenance and repair work.

Inspection of the electrical system

Check the electricity cable regularly for damages. Remove the housing regularly and check the internal wiring for blank conductors, loose fittings and discolouration. Take out and repair damaged cables if necessary.

Clean air inlets

Fluff and other dirt that has collected at the air inlet must be removed. Remove fluff, lint and dust from the fan wheel, motor and side covers with a vacuum or compressed air.

Clean housing

Clean the housing with a mild detergent and water. Restore the original shine with vinyl cleaner and polish, e.g. used for synthetic materials for vehicles.

External checking

Check the external parts and make sure that they have been properly installed. Look out for unusual noises.

Engine and wiring must remain dry

The ventilator cannot be cleaned with a water hose or pressurised washing device to prevent electrical components from getting damaged. If electrical components still get wet, they must be dried immediately.

6 Trouble shooting



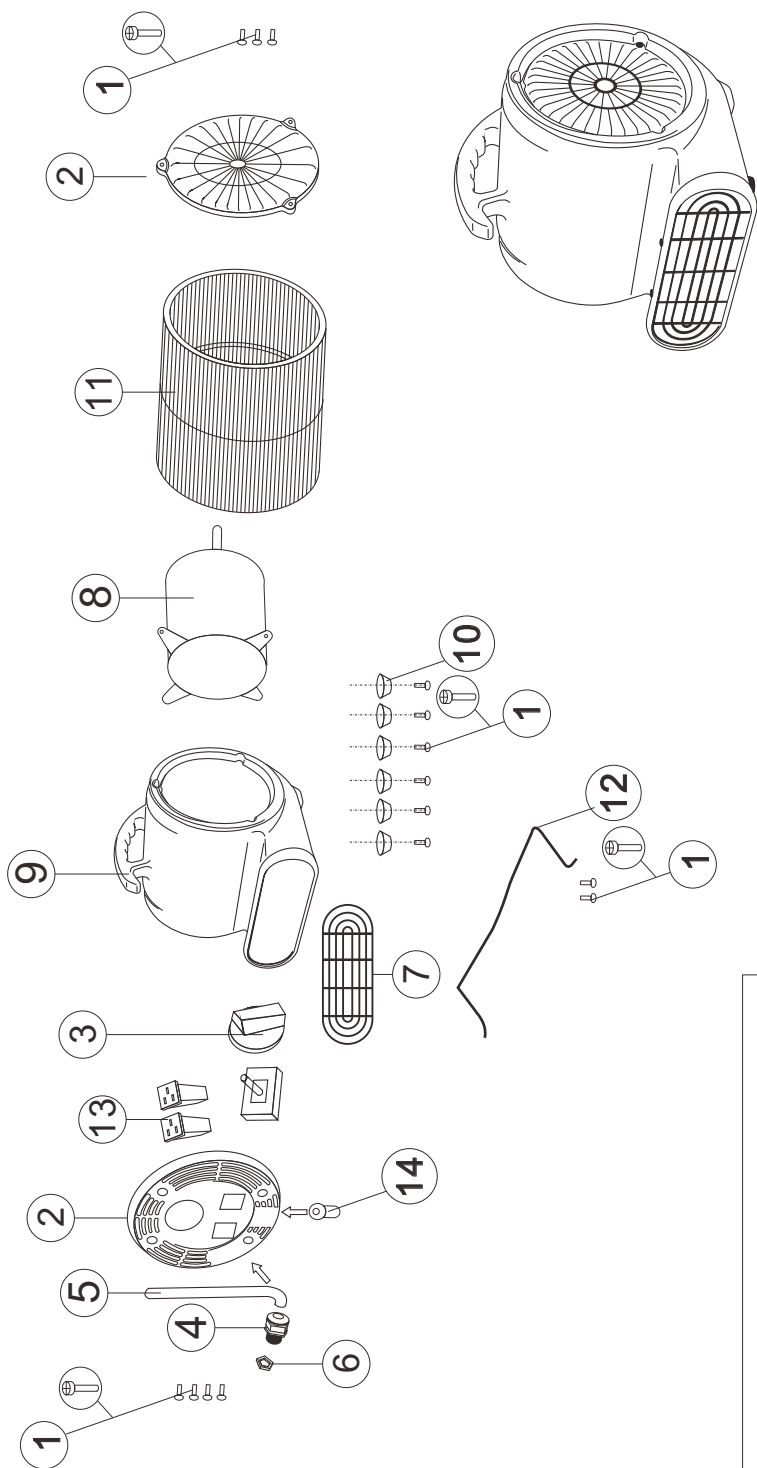
WARNING!

All maintenance work listed below must be carried out without current, i.e. with the plug pulled out.

Problems	Probable reasons	Solutions
Slow fan operation	Incorrect power supply	Check the cable and power socket, and if the switch is off
	Damaged power cord	Replace the power cord
	Damaged motor or switch	Replace the motor or switch
Slow air flow	Obstructions at air inlet	Clean the inlet
The fan activates electric fuse	The extension cord is too long	Use a shorter extension cord
	Incorrect parameters of power supply	Find a correct power supply circuit
Creaking noises in the blower	The blower fan is not in correct plane	Contact an authorised maintenance service

- NL** 7 Onderdelen
- FR** 7 Pièces détachées
- EN** 7 Spare parts

RV3500



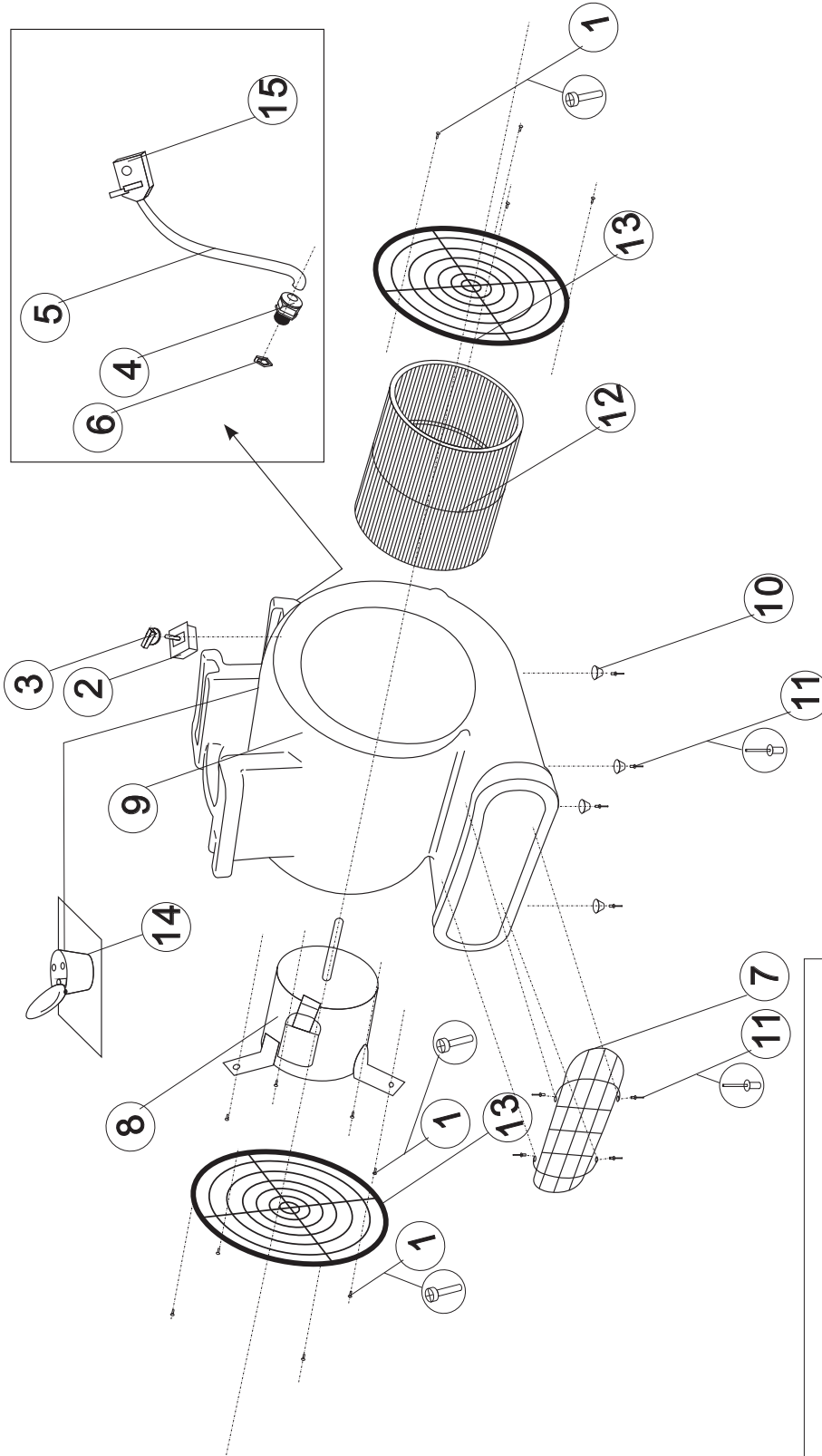
Mid Air Mover

ref#	description	qty
1	screw	25
2	on/off rocker switch,blk	2
3	on/off rocker switch,cap	1
4	strain relief-lq tight	1
5	power cord	1
6	nut,hex	1

ref#	description	qty
7	front guard	1
8	AC motor	1
9	housing - blower	2
10	rubber foot	6
11	blower wheel,cage	1
12	kickstand	1

ref#	description	qty
13	Socket	2
14	Circuit breaker	1
15		1

RV4000



Fixed Star

ref#	description	qty
1	screw	12
2	on/off rocker switch,blk	1
3	on/off rocker switch,cap	1
4	strain relief-lq tight	1
5	power cord	1

ref#	description	qty
6	nut,hex	1
7	front guard	1
8	AC motor	1
9	housing - blower	1
10	rubber foot	6

ref#	description	qty
11	rivet	10
12	blower wheel,cage	1
13	guard,intake	2
14	socket	1
15	plug	1

NL 8 **EG conformiteitsverklaring**
FR 8 **Déclaration de conformité CE**
EN 8 **EC declaration of conformity**

Fabrikant/Invoerder
Fabricant/Importateur
Manufacturer/Retailer

CUBIX Business sa
Avenue Patrick Wagnon, 7
B-7700 Mouscron

Verklaart hierbij dat het volgende product :
Déclare par la présente que le produit suivant :
Hereby declares that the following product :

Product	Ventilator
Produit	Ventilateur
Product	Ventilator
Order nr. :	RV3500 (722313566) RV4000 (722313659)

Geldende CE-richtlijnen	2006/95/EC
Normes CE en vigueur	2014/35/EU
Relevant EU directives	2011/65/EU
Normativas de la CE	EN 60335-1
	EN 60335-2-80
	EN 62233
	EN 55014-1
	EN 55014-2
	EN 61000-3-2

Overeenstemt met de bestemming van de hierboven aangeduide richtlijnen - met inbegrip van deze betreffende het tijdstip van de verklaring der geldende veranderingen.
Répond aux normes générales caractérisées plus haut, y compris celles dont la date correspond aux modifications en vigueur.
Meets the provisions of the aforementioned directive, including, any amendments valid at the time of this statement.

Mouscron, 17/12/2023

Bart Vynckier, Director
CUBIX Business sa

