



HANDLEIDING - MODE D'EMPLOI - MANUAL

**MV200** (722313490)

# **Ventilator Ventilateur Ventilator**

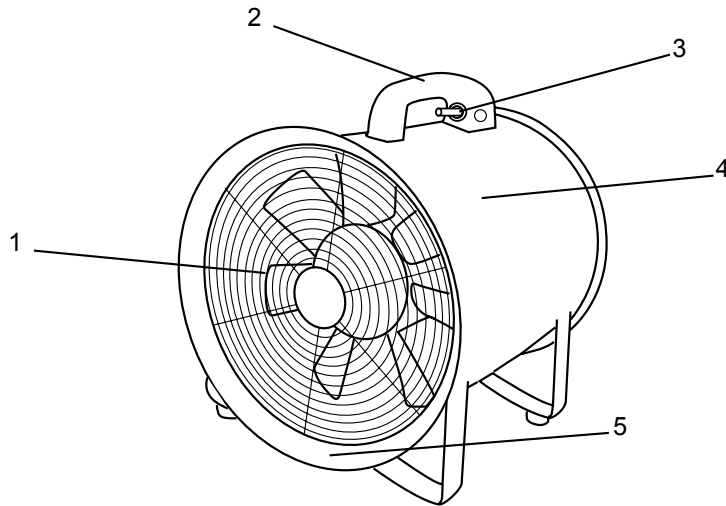
- NL** P.02 Gelieve te lezen en voor later gebruik bewaren
- FR** P.05 Veuillez lire et conserver pour consultation ultérieure
- EN** P.08 Please read and keep for future reference



**AANDACHT!** Lees de handleiding. Als dit symbool op een product wordt weergegeven, betekent dit dat de handleiding dient te worden geraadpleegd.

## 1 Omschrijving

1. Beschermerooster
2. Handvat
3. Aan/Uit Schakelaar
4. Stalen behuizing
5. Verbinding voor slang



## 2 Specificaties

|                              | <b>MV 200</b>       |
|------------------------------|---------------------|
| <b>Afmetingen ventilator</b> | 200 mm / 8 inches   |
| <b>Spanning</b>              | 220 - 240 V ~ 50 Hz |
| <b>Vermogen</b>              | 250 W               |
| <b>Luchtstroom</b>           | 1200 CMH            |
| <b>Ventilatorsnelheid</b>    | 2800 tpm            |
| <b>Motor</b>                 | 1/3 pk              |

## 3 Veiligheid



**Belangrijk: Lees en begrijp alle veiligheidsinformatie en -instructies in deze handleiding voordat u uw ventilator gebruikt.**

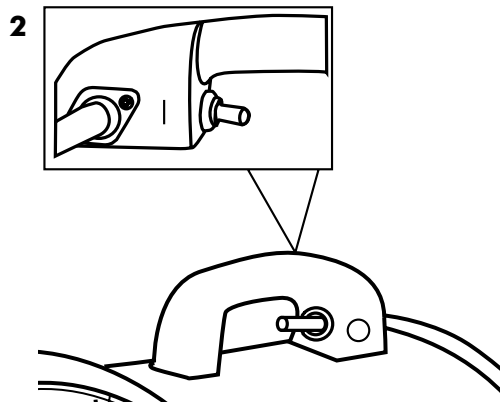
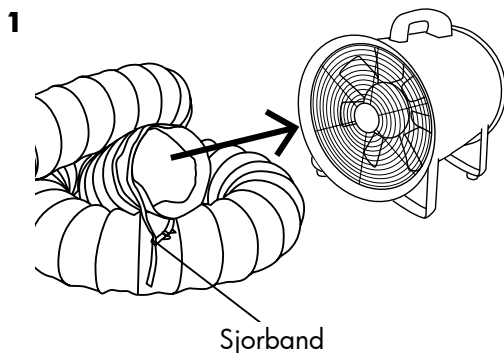
- Gebruik deze ventilator niet op plaatsen waar zich schadelijke, explosieve of brandbare gassen, dampen of gevaarlijke stoffen bevinden.
- Wanneer u gebruik maakt van apparaten die op het lichtnet zijn aangesloten, dienen altijd basale voorzorgsmaatregelen, waaronder de hieronder vermelde, genomen te worden teneinde het risico op brand, elektrische schokken en persoonlijke verwondingen te reduceren.
- Niet blootstellen aan regen of waternevels. Dompel deze ventilator niet onder in water en gebruik de ventilator niet in zeer natte omgevingen.
- Dit is geen speelgoed! Buiten bereik van kinderen bewaren. Deze ventilator mag alleen door bevoegde personen gebruikt worden.
- Letselsgevaar! Houd haar, losse kleding, vingers en alle lichaamsdelen buiten bereik van de luchtinlaat en -uitlaat.
- Letselsgevaar! Verplaats de ventilator niet tijdens deze in gebruik is.
- Gevaar voor elektrische schok! Neem voorzorgsmaatregelen om verwondingen te voorkomen!
- Om gevaar als gevolg van het onbedoelde resetten van de thermische uitschakeling te vermijden, mag dit apparaat niet worden gevoed via een externe schakelapparaat, zoals een tijdklok of verbonden met een stroomkring die regelmatig wordt in- en uitgeschakeld door het nutsbedrijf.
- Alvorens de ventilator in te schakelen, maak zeker dat u deze snel kan uitschakelen in noodgeval.

NL

- Controleer voor gebruik dat er geen voorwerpen door de luchtstroom weggeblazen kunnen worden. De verplichte minimale afstand tussen de voorwerpen en de ventilator is 1 meter.
- Gebruik alleen een stroombron die met de gegevens op het typeplaatje overeenstemt (spanning en frequentie).
- Gebruik altijd een verlengsnoer van 14 AWG of hoger.
- Installeer de ventilator zodat hij niet rechtstreeks aan waternevel, regen of druppelend water blootgesteld wordt.
- Zorg altijd ervoor dat alle kabels tegen kortsluiting en overbelasting beschermd worden.
- Controleer de elektrische kabels regelmatig en vervang de beschadigde kabels onmiddellijk.
- Ontkoppel de ventilator van de stroomtoevoer wanneer hij niet in gebruik is.
- Trek en draag de ventilator nooit aan het netsnoer.
- Blokkeer de luchtinlaat en de luchtuitlaat nooit wanneer de ventilator in gebruik is.
- Zet nooit voorwerpen in het rooster van de ventilator.
- Gebruik de ventilator nooit met een extern schakelapparaat zoals een tijd klok.
- Gebruik de ventilator nooit om schadelijke, explosieve, brandbare of vluchtige gassen, dampen of stoffen te ventileren.
- Als de ventilator beschadigd is, gebruik deze niet meer. De ventilator moet door een bevoegd persoon onderhouden en gerepareerd worden.

## 4 Gebruik

1. Haal de ventilator uit de verpakking. Zorg ervoor, dat de inlaat of uitlaat door verpakkingsmaterialen niet verstopt wordt.
2. Plaats de ventilator op een vlakke ondergrond.
3. Maak een slang (los verkocht) stevig vast met behulp van een sjaorband (Afb. 1).
4. Sluit de ventilator aan op een geaard stopcontact met een goedgekeurd vermogen en gebruik een snoer met classificatie 14 AWG of beter.
5. Zet de schakelaar op de positie "I" = "AAN" (Afb. 2).



### Ventilatie en koeling

Deze ventilator kan de temperatuur van een oververhitte ruimte verlagen door snel grote hoeveelheden lucht te verplaatsen.

### Vochtbeheersing

Deze ventilator produceert een platte luchtkolom die uitermate geschikt is voor het drogen en verdampen van overmatig vocht op vloeren.

N.B. Deze ventilator voorkomt de vorming van schimmels niet. Om schimmelvorming te voorkomen dient deze ventilator samen met een ontvochtigingsapparaat te worden gebruikt.

### Stapelen

Meerdere ventilatoren mogen niet op elkaar gestapeld worden.



**Aandacht! Verplaats de ventilator nooit tijdens gebruik.**

## 5 Onderhoud



### AANDACHT!

**Lestelsgevaar! Ontkoppel de ventilator van de stroomtoevoer voor het onderhoud.**

### Elektrisch systeem

Controleer regelmatig of het netsnoer beschadigd is. Wanneer het snoer beschadigd is, dient het door een gekwalificeerde elektricien vervangen te worden.

### Luchtuitlaat

In de luchtuitlaat kan stof en ander vuil ophopen. Daarom dient de luchtuitlaat regelmatig gereinigd te worden.

### Behuizing

Reinig de behuizing met een mild oplosmiddel en met water.

### Externe onderdelen

Controleer of alle externe onderdelen goed bevestigd zijn. Let op ongebruikelijke lawaai.

### Motor en bedrading droog houden

Gebruik geen waterleiding of hogedrukreinigungsapparaat om uw blazer te reinigen. Wanneer elektrische onderdelen nat worden, dienen ze onmiddellijk afgedroogd te worden.

## 6 Storingen verhelpen

| Storingen  | Mogelijke oorzaken  | Oplossingen   |
|--|---|---|
| De motor werkt niet  | Geen stroom op het apparaat   | Verbind het apparaat met stroom, controleer de zekering       |
|  | Schakelaar/knop niet ingeschakeld   | Draai de knop om/zet de schakelaar op "I" (AAN)               |
|  | Ventilatorwiel geblokkeerd  | Controleer het ventilatorwiel en verwijder de belemmering     |
|  | Luchtinlaat of -uitlaat verstopt  | Verwijder de belemmering en reinig de luchtinlaat en -uitlaat |
|  | Schakelaar defect   | Ga naar uw onderhoudsmonteur                                  |
|  | Losse bedrading   | Ga naar uw onderhoudsmonteur                                  |
| De motor werkt maar het wiel draait onregelmatig of raakt de zijwanden | De motorophanging heeft een zware klap gehad, waardoor het wiel vastgelopen is            | Ga naar uw onderhoudsmonteur                                  |
|  | Door een zware klap is de motor uit de ophanging gegaan, waardoor het wiel vastgelopen is | Ga naar uw onderhoudsmonteur                                  |
| Het apparaat trilt overmatig   | Het ventilatorwiel is vastgelopen   | Reinig het ventilatorwiel                                     |
|  | Het ventilatorwiel is uit balans  | Ga naar uw onderhoudsmonteur                                  |
|  | Het ventilatorwiel is verbogen  | Ga naar uw onderhoudsmonteur                                  |
|  | De motoras is verbogen  | Ga naar uw onderhoudsmonteur                                  |

**Onderdelen: zie pagina 11**

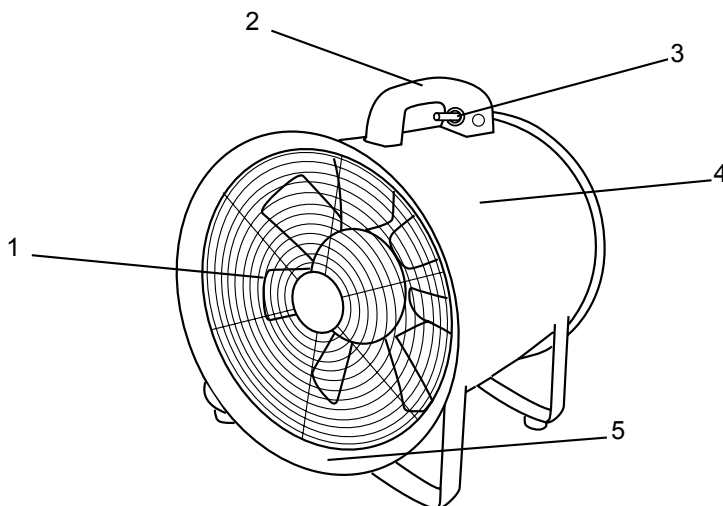
FR



**ATTENTION ! Lisez le mode d'emploi. Si ce symbole est affiché sur votre appareil, vous devez consulter le manuel d'utilisation.**

## 1 Description

1. Grille de protection
2. Poignée
3. Interrupteur marche/arrêt
4. Cadre en acier
5. Raccord pour tuyau



## 2 Spécifications

|                               | <b>MV 200</b>       |
|-------------------------------|---------------------|
| <b>Dimensions ventilateur</b> | 200 mm / 8 pouces   |
| <b>Tension</b>                | 220 - 240 V ~ 50 Hz |
| <b>Puissance</b>              | 250 W               |
| <b>Débit d'air</b>            | 1200 CMH            |
| <b>Vitesse ventilateur</b>    | 2800 tpm            |
| <b>Moteur</b>                 | 1/3 cv              |

## 3 Sécurité



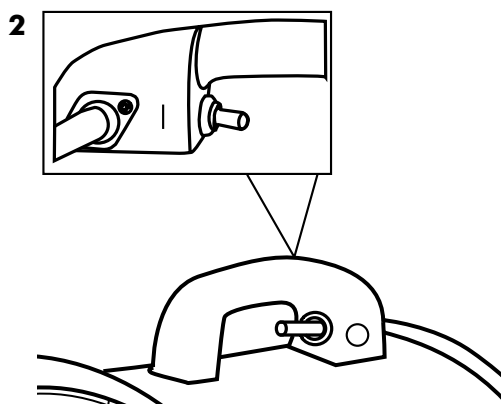
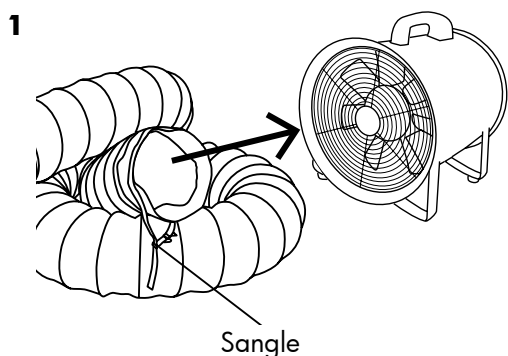
**Important : Lisez et comprenez toutes les informations et consignes de sécurité de ce manuel avant d'utiliser votre ventilateur.**

- N'utilisez pas ce ventilateur à proximité de vapeurs ou de gaz nocifs, explosifs ou inflammables, ou de substances dangereuses.
- Lors de l'utilisation d'appareils branchés sur secteur, des précautions de sécurité de base doivent être prises afin de minimiser les risques d'incendie, de choc électrique et de blessure.
- N'exposez pas votre appareil à la pluie ou aux éclaboussures. N'immergez pas ce ventilateur et ne l'utilisez pas dans un environnement excessivement humide.
- Ceci n'est pas un jouet ! Gardez-le hors de portée des enfants. Ce ventilateur ne peut être utilisé que par des personnes autorisées.
- Risque de blessure ! Gardez les cheveux, vêtements amples, doigts et autres parties du corps à l'écart de l'entrée et de la sortie d'air.
- Risque de blessure ! Ne déplacez pas le ventilateur pendant qu'il fonctionne.
- Risque de choc électrique ! Prenez les mesures de préventions nécessaires pour éviter les blessures.
- Afin d'éviter tout danger en cas de réinitialisation involontaire de la protection thermique, cet appareil ne doit pas être alimenté par un commutateur externe comme une minuterie ni être connecté à un circuit périodiquement allumé et éteint par l'installation électrique.
- Avant d'allumer le ventilateur assurez-vous que vous pouvez l'éteindre rapidement en cas d'urgence.

- Avant utilisation, vérifiez qu'aucun objet ne risque d'être propulsé par le flux d'air. La distance minimale entre le ventilateur et les objets doit être de 1 mètre.
- Utilisez uniquement une alimentation électrique qui correspond aux données de la plaque signalétique de l'appareil (tension et fréquence).
- Utilisez toujours une rallonge de 14 AWG ou plus.
- Installez le ventilateur de manière qu'il ne soit pas exposé à des éclaboussures, de la pluie ou des gouttes d'eau.
- Veillez toujours à protéger les câbles des courts-circuits en de la surcharge.
- Vérifiez régulièrement les câbles et remplacez immédiatement les câbles endommagés.
- Débranchez le ventilateur quand il n'est pas en service.
- Ne tirez pas et ne portez pas le ventilateur par le câble d'alimentation.
- Ne bouchiez jamais l'entrée et la sortie d'air quand le ventilateur fonctionne.
- Ne mettez jamais d'objet dans la grille de protection.
- N'utilisez jamais le ventilateur avec un interrupteur externe comme une minuterie.
- N'utilisez jamais le ventilateur pour évacuer des vapeurs ou des gaz nocifs, explosifs ou inflammables, ou des poussières dangereuses.
- Si le ventilateur est défectueux, mettez-le hors service et faites-le entretenir et réparer par une personne qualifiée.

## 4 Utilisation

1. Sortez le ventilateur de son emballage. Veillez à ce que l'entrée et la sortie d'air ne soient pas bouchées par du matériel d'emballage.
2. Placez le ventilateur sur une base bien plane.
3. Fixez un tuyau (vendu à part) solidement au moyen d'une sangle (Fig. 1).
4. Branchez le ventilateur à une prise reliée à la terre et en utilisant un cordon d'alimentation 14 AWG ou plus.
5. Mettez l'interrupteur en position «I» : «Marche» (Fig. 2).



### Ventilation et refroidissement

Ce ventilateur peut abaisser la température d'un espace surchauffé, car il brasse rapidement un grand volume d'air.

### Contrôle de l'humidité

Ce ventilateur produit un flux d'air plat qui convient au séchage et à l'évaporation de l'humidité présente en excès sur les sols.

NB Ce ventilateur n'empêche pas la formation de moisissure ou de mildiou. Afin d'éviter ce phénomène, il doit être utilisé conjointement avec un déshumidificateur.

### Empilage

Plusieurs ventilateurs ne peuvent pas être empilés les uns sur les autres.



### ATTENTION!

**Ne déplacez jamais le ventilateur pendant qu'il fonctionne.**

FR

## 5 Entretien



### ATTENTION !

**Risque de blessure ! Débranchez le ventilateur avant l'entretien.**

### Équipement électrique

Vérifiez régulièrement si le câble d'alimentation n'est pas endommagé. S'il est endommagé, faites-le remplacer par un électricien qualifié.

### Sortie d'air

De la poussière et de la saleté peuvent s'accumuler dans la sortie d'air. Nettoyez-la régulièrement.

### Cadre

Nettoyez le cadre avec un détergent doux et de l'eau.

### Pièces externes

Vérifiez si toutes les pièces externes sont bien fixées. Un bruit inhabituel doit vous alerter.

### Gardez le moteur et le câblage secs

N'utilisez pas un tuyau d'arrosage ou un appareil de nettoyage pressurisé pour nettoyer votre ventilateur. Si une pièce venait à être mouillée, séchez-la immédiatement.

## 6 Résolution des pannes

| Pannes  | Causes possibles  | Solutions  |
|---|---|--|
| Le moteur ne fonctionne pas   | Pas de courant  | Branchez l'appareil et vérifiez le fusible                             |
|   | L'interrupteur n'est pas enclenché  | Tournez le bouton / mettez l'interrupteur sur «I» (Marche)             |
|   | L'hélice du ventilateur est bloquée   | Contrôlez l'hélice du ventilateur et supprimez la source du blocage    |
|   | L'entrée ou la sortie d'air est bouchée   | Supprimez la source du blocage et nettoyez l'entrée et la sortie d'air |
|   | Interrupteur défectueux   | Contactez le service de maintenance                                    |
|   | Câblage desserré  | Contactez le service de maintenance                                    |
| Le moteur fonctionne, mais l'hélice tourne irrégulièrement ou heurte les flancs | Un choc violent a plié la suspension du moteur, de sorte que l'hélice est coincée                 | Contactez le service de maintenance                                    |
|   | Un choc violent a fait glisser le moteur hors de sa suspension, de sorte que l'hélice est coincée | Contactez le service de maintenance                                    |
| L'appareil vibre excessivement  | L'hélice du ventilateur est coincée   | Nettoyez l'hélice du ventilateur                                       |
|   | L'hélice du ventilateur est déséquilibrée   | Contactez le service de maintenance                                    |
|   | L'hélice du ventilateur est tordue  | Contactez le service de maintenance                                    |
|   | L'arbre du moteur est tordu   | Contactez le service de maintenance                                    |

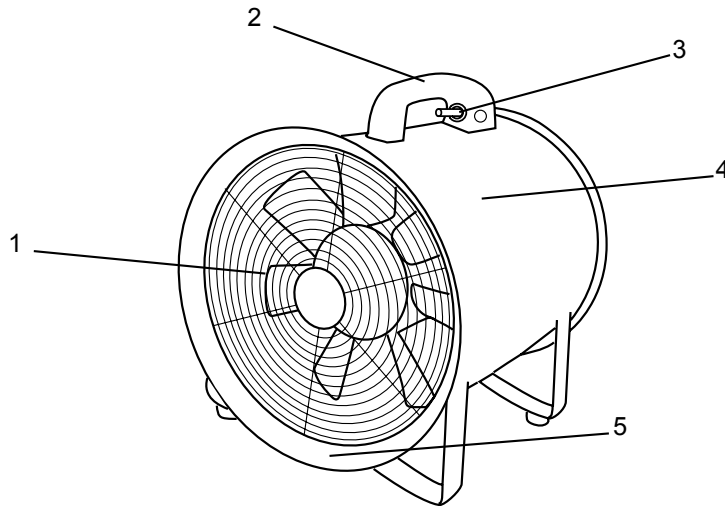
**Pièces détachées : voir page 11**



**WARNING! Read the instruction manual. When this symbol appears on a product, it means the instruction manual must be read.**

## 1 Description

- 1. Front guard
- 2. Handle
- 3. Power switch
- 4. Steel housing
- 5. Duct lip



## 2 Specifications

|                  | <b>MV 200</b>       |
|------------------|---------------------|
| <b>Fan size</b>  | 200 mm / 8 inches   |
| <b>Voltage</b>   | 220 - 240 V ~ 50 Hz |
| <b>Power</b>     | 250 W               |
| <b>Air flow</b>  | 1200 CMH            |
| <b>Fan speed</b> | 2800 rpm            |
| <b>Motor</b>     | 1/3 hp              |

## 3 Safety



**Important : Read and understand all of the safety information and instructions in this manual before operating your ventilator. Retain this manual for future reference.**

- Do not operate this ventilator where there are harmful, explosive or flammable gasses, fumes or hazardous substances.
- When using mains-powered appliances, basic safety precautions should always be followed to reduce the risk of fire, electric shock and personal injury.
- Do not expose to rain or water spray. Do not submerge this ventilator in water or use in excessively wet conditions.
- This is not a toy! Keep out of reach of children. This ventilator is intended for use by only qualified persons.
- Risk of injury! Keep hair, loose clothing, fingers and all body part away from air inlet and outlet.
- Risk of injury! Do not move ventilator while operating.
- Risk of electric shock! Take precautions to prevent injury.
- In order to avoid a hazard due to inadvertent resetting of the thermal cut-out, this appliance must not be supplied through an external switching device, such as a timer, or connected to a circuit that is regularly switched on and off by the utility.
- Before operating ventilator, be sure that you know how to switch it off in an emergency.
- Before operating ventilator be sure there are no items that can be blown about by airstream. The minimum distance from the ventilator must be 1 meter.

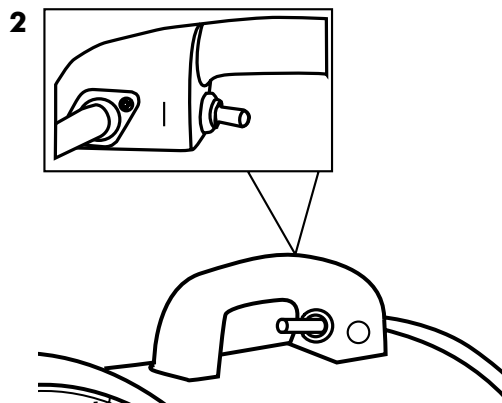
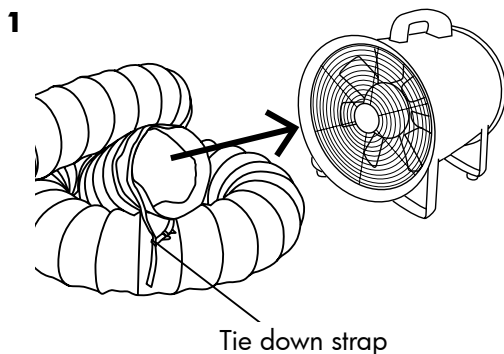


EN

- Always use only the electrical power (voltage and frequency) specified on the model plate of the ventilator.
- Always use 14 AWG or better extension cord.
- Always install the ventilator so that it is not directly exposed to water spray, rain or dripping water.
- Always ensure that all cords are protected against short circuit and overload.
- Always check electric cords for damage and replace if necessary before using ventilator.
- Always disconnect ventilator from power source when not in use.
- Never pull or carry ventilator by power cord.
- Never block air inlet or outlet while in operation.
- Never insert any object through the fan guard.
- Never use the ventilator with an external switching device such a timer.
- Never use to ventilate harmful, explosive, flammable or volatile gases, fumes or substances.
- If ventilator is damaged, do not use it. The ventilator must be serviced by a qualified person.

## 4 Operation

1. Remove the ventilator from packaging. Be certain no packaging materials are blocking the air inlet or air outlet.
2. Place the ventilator on a level ground.
3. Attach ducting (sold separately) securely using tie down strap (Fig. 1).
4. Connect the ventilator to a grounded power outlet with an approved power rating using a 14 AWG or better power cord.
5. Push power switch to the "I" = "ON" position (Fig. 2).



### Ventilation and cooling

This ventilator can move large quantities of air rapidly to provide ventilation and cooling.

### Moisture control

This ventilator can be used to remove moisture from an area.

Note: This ventilator will not prevent mold or mildew formation. To prevent mold or mildew formation, this ventilator should be used in unison with a dehumidifier.

### Stacking

Fans can not be stacked.



**WARNING!**  
Never move the ventilator when it is operating.

## 5 Maintenance



**WARNING!**

**Risk of injury! Disconnect the ventilator from the power source before maintenance.**

**Electrical system**

Check the power cable regularly for damage. If the power cord is damaged, it must be replaced by a qualified person.

**Air outlet**

Dust and other dirt can collect in the air outlet. The air outlet must be cleaned and removed regularly.

**Housing**

Clean the housing with a mild detergent and water.

**External parts**

Check all external parts to ensure they have been installed properly. Be alert for unusual noises.

**Keep motor and wiring dry**

Do not use a water hose or any pressurised washing device to clean your ventilator. If any electrical elements do get wet, they must be dried immediately.

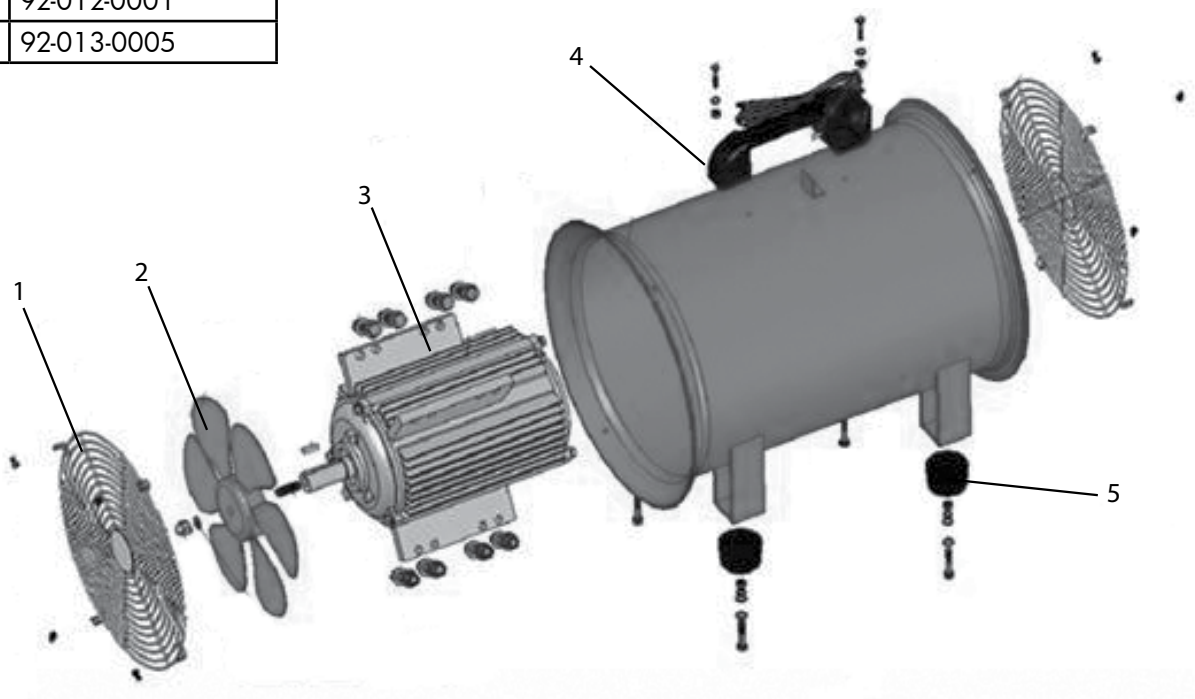
## 6 Troubleshooting

| Problems  | Possible causes   | Solutions                                      |
|---|---|--|
| Motor does not run                                    | No power supply to the device   | Connect device, check fuse                     |
|   | Switch/knob not turned on   | Turn knob on / press power switch to ON        |
|   | Fan wheel blocked   | Inspect fan wheel and remove blockage          |
|   | Air inlet or outlet is blocked  | Remove blockage and clean air inlet and outlet |
|   | The switch is broken  | Return to service agent                        |
|   | Loose wiring  | Return to service agent                        |
| Motor runs, but wheel spins irregularly or hits sides | A heavy impact has bent the motor suspension so that the wheel is stuck                 | Return to service agent                        |
|   | A heavy impact has let the motor slide out of the suspension so that the wheel is stuck | Return to service agent                        |
| Device vibrates excessively                           | Fan wheel is stuck  | Clean fan wheel                                |
|   | Fan wheel is unbalanced   | Return to service agent                        |
|   | Fan wheel is bent   | Return to service agent                        |
|   | Motor shaft is bent   | Return to service agent                        |

**Spare parts: see on page 11**

- NL 7 Onderdelen**
- FR 7 Pièces détachées**
- EN 7 Spare parts**

|   | <b>MV200</b> |
|---|--------------|
| 1 | 92-002-0005  |
| 2 | 92-005-0005  |
| 3 | 92-008-0005  |
| 4 | 92-012-0001  |
| 5 | 92-013-0005  |



**NL** 8 **EG conformiteitsverklaring**  
**FR** 8 **Déclaration de conformité CE**  
**EN** 8 **EC declaration of conformity**

Fabrikant/Invoerder  
Fabricant/Importateur  
Manufacturer/Retailer

**CUBIX Business sa**  
Avenue Patrick Wagnon 7  
B-7700 Mouscron

Verklaart hierbij dat het volgende product :  
Déclare par la présente que le produit suivant :  
Hereby declares that the following product :

Product **Ventilator**  
Produit **Ventilateur**  
Product **Ventilator**

Order nr. : **MV200** (722313490)

Test report reference: **21201305464**

Geldende CE-richtlijnen **2006/95/EC**  
Normes CE en vigueur **EN 60355-1:2010**  
Relevant EU directives **EN 60335-2:2003+AQ1:2004+A2:2009**

Overeenstemt met de bestemming van de hierboven aangeduide richtlijnen - met inbegrip van deze betreffende het tijdstip van de verklaring der geldende veranderingen.

Répond aux normes générales caractérisées plus haut, y compris celles dont la date correspond aux modifications en vigueur.

Meets the provisions of the aforementioned directive, including, any amendments valid at the time of this statement.

Mouscron, 26/11/2023

Bart Vynckier, Director  
CUBIX Business sa

