

TORROS

Gebruiksaanwijzing

Stationaire compressor

TC3009510T (8551404020)

TC5009510T (8551404030)



Afdrukken

Productidentificatie	Artikelnummer
TC3009510T	8551404020
TC5009510T	8551404030

Fabrikant

ZHEJIANG KITO TECHNOLOGY CO, LTD

No.39 Chenguang Road, oostelijk Nieuw District
Wenling City, Taizhou, Zhejiang

317500 WENLING CITY - CHINA

Tel: +86/576 86337078

Fax:+86/576 86337079

Mail: info@kitoair.com

Importeur

Vynckier Tools sa
7 Patrick Wagnonlaan B-
7700 Moeskroen
info@vynckier.biz

Auteursrechtelijke informatie

Originele instructies

in overeenstemming met DIN EN ISO 20607:2019

Inhoud

Wettelijke informatie	
1 Inleiding	
1.1 Copyright.....	
1.2 Klantenservice.....	
1.3 Beperking van aansprakelijkheid.....	
2 Beveiliging	
2.1 Uitleg van symbolen.....	
2.2 Verplichtingen van de werkmaatschappij	
2.3 Vereisten voor personeel.....	
2.4 Persoonlijke beschermingsmiddelen.....	
2.5 Algemene veiligheidsaanwijzingen.	
2.6 Operationele veiligheidsaudit	
2.7 Veiligheidsmarkering op de compressor.....	
2.8 Veiligheidsinformatiebladen	
2.9 Veiligheidsvoorzieningen	
3 Beoogd gebruik.....	
3.1 Redelijkerwijs voorzienbaar misbruik	
3.2 Overblijvende risico's.....	
4 Technische gegevens	
4.1 Naamplaat	
5 Transport, verpakking, opslag	
5.1 Levering en transport	
5.2 Verpakking	
5.3 Opslag	
6 Beschrijving van het systeem	
6.1 Leveringsomvang	
7 Hoe het werkt	
7.1 Locatie	
7.2 Vergadering	
7.3 Elektrische aansluiting	
7.4 Voor het eerste gebruik.	
7.5 Motorbeveiliging.....	
7.6 Inschakelen.....	
7.7 Werkdruk instellen.....	
7.8 Drukschakelaar	
7.9 Uitschakelen	
8 Onderhoud en reparaties.....	
8.1 Verzorging en onderhoud	
8.2 Veiligheidsklep functietest	
8.3 Onderhoud/reparaties	
8.4 Problemen oplossen	
9 Verwijdering en recycling van gebruikte apparaten	
9.1 Ontranteling.....	
9.2 Verwijdering van smeermiddelen	
10 Onderdelen	
10.1 Onderdelen bestellen	
10.2 Onderdelentekeningen	
11 CE-Verklaring van overeenstemming.....	

1 Inleiding

Je hebt de juiste keuze gemaakt door een compressor van TORROS te kopen.

Lees deze instructies zorgvuldig door voor ingebruikname.

Het vertelt u hoe u uw compressor op de juiste manier in bedrijf stelt, hoe u hem gebruikt zoals bedoeld en hoe u hem veilig en efficiënt bedient en onderhoudt.

De bedieningshandleiding is een integraal onderdeel van de compressor. Bewaar deze altijd op de plaats waar de compressor wordt gebruikt. Daarnaast gelden de plaatselijke voorschriften ter voorkoming van ongevallen en de algemene veiligheidsvoorschriften voor het gebruiksgebied van de compressor.

De afbeeldingen in deze gebruiksaanwijzing zijn bedoeld voor algemeen begrip en kunnen afwijken van het werkelijke type.

1.1 Copyright

De inhoud van deze handleiding is auteursrechtelijk beschermd.

Ze mogen alleen worden gebruikt in combinatie met de compressor. Elk ander gebruik is verboden zonder schriftelijke toestemming van de fabrikant.

Het doorgeven en kopiëren van dit document en het exploiteren en communiceren van de inhoud ervan is verboden zonder uitdrukkelijke toestemming. Bij overtreding is een schadevergoeding verschuldigd.

We registreren handelsmerken, patenten en ontwerpen om onze producten te beschermen, waar mogelijk van geval tot geval. We verzetten ons categorisch tegen elke inbreuk op ons intellectueel eigendom.

1.2 Klantenservice

Neem contact op met uw dealer als u vragen hebt over uw compressor of technisch advies nodig hebt. Zij kunnen u voorzien van specialistische informatie en deskundig advies.

TORROS

Patrick Wagnonlaan 7 B-
7700 Moeskroen
+31 030.369.02.94
info@torros.nl

We zijn altijd geïnteresseerd in de ervaring en kennis die we opdoen bij het gebruik van de applicatie, die we vervolgens kunnen delen en gebruiken om onze producten verder te ontwikkelen.

1.3 Beperking van aansprakelijkheid

Alle informatie en opmerkingen in deze gebruiksaanwijzing zijn samengevat op basis van de geldende normen en voorschriften, de stand van de techniek en onze jarenlange kennis en ervaring.

In de volgende gevallen is de fabrikant niet aansprakelijk voor schade:

- Het niet opvolgen van de gebruiksaanwijzing,
- ongepast gebruik,
- Gebruik van niet-professioneel, niet-deskundig personeel,
- ongeoorloofde wijzigingen,
- technische wijzigingen,
- Gebruik van niet-goedgekeurde reserveonderdelen.

De daadwerkelijke leveringsomvang kan afwijken van de hier beschreven uitleg en illustraties in het geval van bepaalde modellen, bij gebruik van extra bestelopties of door recente technische wijzigingen.

De in het leveringscontract overeengekomen verplichtingen, de algemene verkoop- en leveringsvoorwaarden van de fabrikant en de op het moment van het sluiten van het contract geldende wettelijke bepalingen zijn van toepassing.

2 Beveiliging

Dit hoofdstuk geeft u een overzicht van alle veiligheidsmaatregelen die belangrijk zijn voor de bescherming van de mensen die ermee werken en voor een veilige, probleemloze werking. Andere veiligheidsinstructies met betrekking tot de uit te voeren taken zijn te vinden in de verschillende hoofdstukken.

2.1 Uitleg van het symbool

Veiligheidsinstructies

De veiligheidsinstructies in deze gebruiksaanwijzing worden gemarkeerd door symbolen. De veiligheidsinstructies worden ingeleid door signaalwoorden die het belang van het risico uitdrukken.



GEVAAR!

Deze combinatie van symbolen en signaalwoorden duidt op een onmiddellijk gevaarlijke situatie die, indien deze niet wordt vermeden, kan leiden tot ernstig of dodelijk letsel.

WAARSCHUWING!

Deze combinatie van symbolen en signaalwoorden duidt op een potentieel gevaarlijke situatie die, indien deze niet wordt vermeden, kan leiden tot ernstig of dodelijk letsel.

WAARSCHUWING!

Deze combinatie van symbolen en signaalwoorden duidt op een potentieel gevaarlijke situatie die, indien deze niet wordt vermeden, kan leiden tot licht of middelzwaar letsel.

WAARSCHUWING!

Deze combinatie van een symbool en een signaalwoord geeft een potentieel gevaarlijke situatie aan die kan leiden tot materiële schade en persoonlijk letsel.



OPMERKING!

Deze combinatie van symbolen en signaalwoorden geeft een potentieel gevaarlijke situatie aan die, als deze niet wordt vermeden, kan leiden tot schade aan eigendommen of het milieu.



Advies en aanbevelingen

Dit symbool benadrukt nuttige tips en aanbevelingen en informatie voor een efficiënte, probleemloze werking.

Om het risico op letsel en schade aan eigendommen te beperken, is het essentieel om de veiligheidsinstructies in deze handleiding op te volgen.

2.2 Verplichtingen van de werkmaatschappij

Exploitant

Het bedrijf is de persoon die de compressor om professionele of commerciële redenen zelf bedient of voor gebruik of toepassing aan derden toevertrouwt en die de wettelijke verantwoordelijkheid voor het product op zich neemt ter bescherming van de gebruiker, het personeel of derden.

Verplichtingen van de werkmaatschappij

Als de compressor voor bedrijfsdoeleinden wordt gebruikt, moet het bedrijf dat de compressor gebruikt de wettelijke voorschriften voor arbeidsveiligheid naleven. Daarom moeten de veiligheidsinstructies in deze handleiding en de veiligheids-, ongevallenpreventie- en milieubeschermingsvoorschriften die gelden voor het toepassingsgebied van de compressor, in acht worden genomen. In het bijzonder gelden de volgende bepalingen:

- Het exploitatiebedrijf moet op de hoogte zijn van de geldende industriële veiligheidsvoorschriften en de risico's analyseren die voortvloeien uit de specifieke werkomstandigheden op de plaats waar de compressoren worden gebruikt. Het bedrijf moet deze regels implementeren in de vorm van handleidingen voor het gebruik van compressoren.
- Tijdens de levensduur van de compressoren moet het bedrijf controleren of de gebruikershandleidingen die het heeft opgesteld overeenkomen met de huidige stand van de regelgeving en deze zo nodig aanpassen.
- De exploitatiemaatschappij moet ondubbelzinnig de verantwoordelijkheden voor installatie, bediening, probleemoplossing, onderhoud en reiniging vastleggen.
- Het bedrijf dat de compressor bedient, moet ervoor zorgen dat alle personen die met de compressor werken deze handleiding hebben gelezen en begrepen. Bovendien moet het bedrijf het personeel regelmatig instrueren en informeren over eventuele gevaren.
- De exploitant moet het personeel de nodige beschermingsmiddelen ter beschikking stellen en bindende bevelen geven voor het gebruik van deze middelen.

Bovendien moet de exploitatiemaatschappij de compressor in technisch onberispelijke staat houden. Hiervoor gelden de volgende bepalingen:

- De gebruiker moet ervoor zorgen dat de in deze handleiding beschreven onderhoudsintervallen worden nageleefd.
- De operator moet de correcte werking en integriteit van alle veiligheidsvoorzieningen regelmatig laten controleren.

2.3 Vereisten voor personeel

Kwalificaties

De verschillende taken die in deze handleiding worden beschreven, stellen verschillende eisen aan de kwalificaties van de mensen die verantwoordelijk zijn voor deze taken.



WAARSCHUWING!

Gevaar door onvoldoende gekwalificeerd personeel!

Onvoldoende gekwalificeerde personen kunnen de risico's bij het gebruik van de compressor niet inschatten en stellen zichzelf en anderen bloot aan het risico van ernstig of dodelijk letsel.

- Alle werkzaamheden moeten worden uitgevoerd door gekwalificeerd personeel.
- Houd onvoldoende gekwalificeerde mensen uit de buurt van het werkgebied.

Alleen mensen met betrouwbare werkprocedures zijn bevoegd om alle werkzaamheden uit te voeren. Mensen wier reactievermogen wordt beïnvloed door drugs, alcohol of medicijnen mogen niet met de machine werken.

De kwalificaties van het personeel voor de verschillende taken staan hieronder vermeld:

Exploitant

De bediener wordt door de werkmaatschappij geïnformeerd over de aan hem opgedragen taken en de mogelijke risico's bij ondeskundig gedrag. Taken die buiten het normale bedrijf moeten worden uitgevoerd, mogen alleen door de bediener worden uitgevoerd als dit in deze gebruiksaanwijzing is aangegeven en als de werkmaatschappij de bediener hiertoe uitdrukkelijk heeft gemachtigd.

Elektrotechnisch specialist

Dankzij hun professionele training, kennis en ervaring en hun kennis van de geldende normen en voorschriften zijn elektrotechnische specialisten in staat om werkzaamheden aan het elektrische systeem uit te voeren en om zelf potentiële gevaren te herkennen en te vermijden.

Elektrische specialisten zijn speciaal opgeleid voor de werkomgeving waarin ze werken en zijn bekend met de geldende normen en voorschriften.

Gespecialiseerd personeel

Dankzij hun professionele training, kennis en ervaring en hun kennis van de relevante voorschriften, is gespecialiseerd personeel in staat om de aan hen toegewezen taken uit te voeren en zelf eventuele gevaren te herkennen en te vermijden.

Fabrikant

Sommige werkzaamheden mogen alleen worden uitgevoerd door gespecialiseerd personeel van de fabrikant. Ander personeel is niet bevoegd om deze werkzaamheden uit te voeren. Neem contact op met onze klantenservice om de nodige werkzaamheden te laten uitvoeren.

2.4 Persoonlijke beschermingsmiddelen

Persoonlijke beschermingsmiddelen worden gebruikt om personeel te beschermen tegen gezondheids- en veiligheidsrisico's tijdens het werk. Personeel moet persoonlijke beschermingsmiddelen dragen bij het uitvoeren van de verschillende werkzaamheden aan en met de compressor die in de afzonderlijke paragrafen van deze instructies worden aangegeven.

Persoonlijke beschermingsmiddelen worden in de volgende paragraaf uitgelegd:



Gehoorbescherming gebruiken

Gehoorbescherming beschermt de oren tegen door lawaai veroorzaakte gehoorschade.



Oogbescherming

Een veiligheidsbril beschermt je ogen tegen rondvliegende onderdelen en spattende vloeistoffen.



Ademhalingsbescherming

Het schemer masker beschermt tegen grote stofdeeltjes.



Beschermende handschoenen

Beschermende handschoenen beschermen de handen tegen scherpe voorwerpen, wrijving, schaafwonden of diepere wonden.



Gebruik veiligheidsschoenen

Veiligheidsschoenen beschermen de voeten tegen pletten, vallende onderdelen en uitglijden op een gladde vloer.



Draag beschermende kleding

Beschermende kleding is nauwsluitend en niet erg bestendig.

2.5 Algemene opmerkingen over veiligheid

- Voldoe aan de richtlijnen en ongevalpreventievoorschriften van de beroepsvereniging voor het werken met compressoren en pneumatisch gereedschap.
- De compressor en/of motor worden heet tijdens het gebruik. Raak de motor, cilinderkop, radiator of drukleidingen nooit aan tijdens het gebruik.
- Adem de lucht van de compressor niet in.
- Gebruik altijd een ademhalingstoestel bij het spuiten van verf of chemicaliën of bij zandstralen.
- Draag altijd een gezichtsmasker of stofmasker om te voorkomen dat u gevaarlijk stof of deeltjes in de lucht inademt, zoals houtstof, kristallijne silica en asbest, wanneer u pneumatisch gereedschap gebruikt.
- Controleer altijd of de compressor is uitgeschakeld voordat u hem aansluit op een voedingsbron.
- Draag geen losse kleding, stropdassen of sieraden die verstrikt kunnen raken in bewegende delen.
- We raden u aan slipvaste schoenen te dragen als u aan de compressor werkt. Draag een haarnetje om lang haar te beschermen.
- Onbevoegde personen mogen zich niet in het werkgebied bevinden.
- Houd kinderen en ongetrainde personen uit de buurt van het werkgebied van de compressor en aangesloten persluchtapparatuur om letsel te voorkomen.
- Bescherm de compressor, de voedingskabel en het betreffende pneumatische gereedschap tegen hitte, olie en scherpe randen.
- Controleer of het pneumatische gereedschap niet beschadigd is voordat u het aansluit op de compressor.
- Laat de compressor nooit onbeheerd achter als hij draait. Loop pas weg als de compressor volledig tot stilstand is gekomen.
- Laat geen gereedschap op de compressor liggen als deze draait.
- Gebruik de compressor niet in de regen of in een vochtige of natte omgeving.
- Houd de koelribben van de compressor schoon en vrij van voorwerpen die de koeling belemmeren.



LET OP! RISICO OP LETSEL

- Richt nooit perslucht op mensen of dieren.
- Pak het uiteinde van de persluchtslang met uw hand vast voordat u de snelkoppeling opent om te voorkomen dat het gereedschap onder druk wegvliegt.
- Laat de compressor afkoelen voordat u onderhoudswerkzaamheden uitvoert.

2.7 Veiligheidsmarkering op de compressor

Veiligheidslabels die op de compressor zijn aangebracht, mogen niet worden verwijderd. Beschadigde of ontbrekende veiligheidlabels kunnen leiden tot storingen en materiële schade. Ze moeten onmiddellijk vervangen worden. Beschadigde veiligheidssymbolen moeten onmiddellijk vervangen worden.

Deze instructies moeten worden opgevolgd:

De instructies op de veiligheidssymbolen op de compressor moeten altijd in acht worden genomen. Als de veiligheidssymbolen tijdens de levensduur van het apparaat worden verwijderd of beschadigd, moeten onmiddellijk nieuwe labels worden aangebracht.

Als de bewegwijzering niet onmiddellijk herkenbaar en begrijpelijk is, moet het apparaat buiten gebruik worden gesteld totdat de nieuwe bewegwijzering is aangebracht.

De volgende veiligheidssymbolen zijn op de compressor aangebracht:



Fig. 1 : Veiligheidsmarkeringen op de compressor

2.8 Veiligheidsinformatiebladen

U kunt veiligheidsinformatiebladen voor gevaarlijke goederen verkrijgen bij uw vakhandelaar of door het volgende nummer te bellen +49 (0) 951 / 96555-0.

Gespecialiseerde wederverkopers kunnen de veiligheidsinformatiebladen vinden in het downloadgedeelte van het partnerportaal.

2.9 Veiligheidsvoorzieningen

Veiligheidsklep

Het veiligheidsventiel bevindt zich op het drukvat. Als de veiligheidswaarde wordt bereikt, gaat het veiligheidsventiel open en wordt de lucht afgevoerd. Nadat het veiligheidsventiel is geactiveerd, moet de operator de compressor stoppen en om inspectie door servicepersoneel vragen.

Motorbeveiliging

De compressoren zijn uitgerust met een motorbeveiligingsschakelaar die de stroomtoevoer automatisch onderbreekt in geval van overbelasting. Schakel in dit geval de stroomtoevoer uit en wacht ongeveer 20 minuten voordat u het apparaat opnieuw opstart. Als de stroomonderbreker weer aangaat, moet u de stroomtoevoer onderbreken en contact opnemen met een erkend servicecentrum.

3 Beoogd gebruik

De compressor wordt gebruikt om schone, stofvrije, droge en niet-verontreinigde lucht samen te persen. De geproduceerde perslucht kan vervolgens worden gebruikt voor de juiste pneumatische gereedschappen, besturingen en systemen.

Beoogd gebruik impliceert ook naleving van alle informatie in deze instructies.

Compressoren mogen alleen worden gebruikt in gesloten, voldoende geventileerde ruimten.

AIRPROFI compressoren zijn door een elektromotor aangedreven zuigercompressoren met een aangesloten persluchttopslagtank, bedoeld voor verkoop en gebruik in de EU en het Europese geografische gebied.

3.1 Redelijkerwijs voorzienbaar misbruik

Elk gebruik dat verder gaat dan het beoogde doel of elk gebruik dat afwijkt van het beoogde doel, wordt beschouwd als misbruik.

Er kunnen toepassingsfouten optreden:

- Reserveonderdelen installeren en accessoires en apparatuur gebruiken die niet door de fabrikant zijn goedgekeurd.
- Gebruik van de compressor buiten de prestatiegrenzen zoals aangegeven in het hoofdstuk "Technische gegevens".
- De ongefilterde compressor is geschikt voor gebruik in de voedingsmiddelen- en medische sector, bijvoorbeeld voor het vullen van ademgasflessen.
- Onderhoudswerkzaamheden uitgevoerd door ongetraind of onbevoegd personeel.
- De compressor in gesloten ruimtes gebruiken zonder voldoende ventilatie.
- Het niet naleven van de informatie in deze gebruiksaanwijzing of het niet naleven van de gebruiksaanwijzing van het gebruikte persluchtgereedschap.
- Gebruik van de compressor in gebieden waar de lucht agressieve of ontvlambare stoffen bevat (de zuigercompressor is standaard niet explosie veilig).

- Gebruik de compressor zonder de meegeleverde beschermingen.
- Het niet in acht nemen van tekenen van slijtage.
- Te veel luchtafvoer wordt niet waargenomen, zodat de vereiste continue belasting van de compressor in de commerciële sector niet wordt bereikt.

Verkeerd gebruik van de compressor kan leiden tot gevaarlijke situaties.

Cubix Business nv aanvaardt geen aansprakelijkheid voor ontwerp en technische wijzigingen aan de compressor.

Claims van welke aard dan ook voor schade door oneigenlijk gebruik zijn uitgesloten.

3.2 Overblijvende risico's

Zelfs als alle veiligheidsinstructies worden opgevolgd en de compressor in overeenstemming met de instructies wordt gebruikt, blijven er restrisico's bestaan, zoals hieronder opgesomd:

- Hitteopbouw op onderdelen kan brandwonden en ander letsel veroorzaken.
- Gehoorschade bij langdurig werken aan de machine als de gehoorbescherming defect is.
- Risico op elektrische schokken bij gebruik van ongeschikte aansluitkabels of stopcontacten.
- Risico op letsel en materiële schade door wegvliegende onderdelen of breuk van gereedschapsaccessoires.

4 Technische gegevens

	TC3009510T	TC5009510T
Max. luchtvolume	ongeveer 1200 l	ongeveer 1270 l
Capaciteit van gevuld tot 10 bar	ongeveer 900 l	ongeveer 900 l
Max. druk	10 bar	10 bar
Tankinhoud	300 l	500 l
Cilinder/treden	3/ 2	3/ 2
Toerental [rpm]	950	950
Stroom van de motor [400V]	7,5 kW	7,5 kW
Gewicht	250 kg	485 kg
Afmetingen (LxBxH) mm	1680 x660 x1180	1840x760 x1440
Niveau van geluidsdruk LpA**	92 dB(A)	92 dB(A)
Luchtuitlaat	3/4"	3/4"

* Geluidsdrukniveau op 1 m afstand volgens DIN 45635 T 13

Compressor		
Max. hoeveelheid olie	6,67 l	
Min. hoeveelheid olie	1.00 l	

4.1 Naamplaat

Op het typeplaatje (Fig.2) staat de volgende informatie:

TORROS

Orig. No / Orig. Nr. / N° Orig. TC5009510T	Order No / Order Nr. / N° de commande 8551404030
Voltage / Spanning / Tension 3 X 400 V	Power / Vermogen / Puissance 7,5 kW
Capacity / Capaciteit / Capacité 500 L	Pressure / Druk / Pression 10 bar
Volume / Volume / Volume 900 L/min	Working temp. / Werktemp. / Tem. de travail 5 - 35 °C
Serial n° / Serienr. / N° de serie	Year of constr. / Bouwjaar / Année de constr.

VYNCKIER TOOLS SA
Avenue Patrick, Wagnon /
82700 MOUSCRON
BELGIUM
www.vynckier.biz



5 Transport, verpakking, opslag

5.1 Levering en transport

Levering

Controleer de compressor na levering op zichtbare transportschade. Als de compressor beschadigd is, breng dan onmiddellijk de transporteur of distributeur op de hoogte.

Controleer of de compressor compleet is en of alle onderdelen worden meegeleverd.

Transport

Onjuist transport kan leiden tot ongelukken, schade of defecten waarvoor wij geen aansprakelijkheid of garantie aanvaarden.

Transporteer de geleverde apparatuur, beschermd tegen verschuiven of omvallen, naar de installatielocatie met een vorkheftruck met geschikte afmetingen.



WAARSCHUWING!

Ernstig letsel of de dood kunnen het gevolg zijn als onderdelen van de machine van de vorkheftruck, palletwagen of het transportvoertuig vallen. Volg de instructies en informatie op de transportdoos.

Let op het totale gewicht van de machine. Het gewicht van het apparaat staat vermeld in de "Technische specificaties" van het apparaat.

Wanneer de machine is uitgepakt, kan het gewicht van de machine ook worden afgelezen op het typeplaatje.

Gebruik alleen transportmiddelen en lastophangingen die het totale gewicht van de machine kunnen dragen.



WAARSCHUWING!

Het gebruik van onstabiele hef- en lastopnamemiddelen, die kunnen breken onder invloed van de lading, kan leiden tot ernstig letsel of de dood. Controleer of de hef- en lastopnamemiddelen voldoende draagvermogen hebben en in perfecte staat verkeren.

Voldoe aan de regels ter voorkoming van ongevallen die zijn opgesteld door de organisatie van uw werkgeversaansprakelijkheidsverzekering of een andere bevoegde toezichhoudende instantie die verantwoordelijk is voor uw bedrijf.

De lasten correct vastmaken.

Algemene risico's tijdens intern transport



WAARSCHUWING: KANTELGEVAAR

Het apparaat kan los worden opgetild over een afstand van maximaal 2 cm.

Werknemers moeten uit de gevarenzone en buiten het bereik van ladingen blijven.

Waarschuw werknemers en wijs hen zo nodig op het gevaar.

De apparatuur mag alleen worden vervoerd door bevoegd en gekwalificeerd personeel. Handel verantwoordelijk tijdens transport en opslag en houd rekening met de gevolgen. Onthoud u van gedurfde en risicovolle handelingen.

Hellingen en afdalingen (bijv. opritten, hellingen, enz.) zijn bijzonder gevaarlijk. Als dergelijke passages onvermijdelijk zijn, moet je extra voorzichtig zijn.

Controleer voordat u met het transport begint of de transportroute geen gevaarlijke punten, onregelmatigheden of vervormingen heeft en of de sterkte en de belastbaarheid voldoende zijn.

Gevaarlijke punten, oneffenheden en onregelmatigheden moeten vóór het transport worden geïnspecteerd. Het wegwerken van gevaarlijke punten, oneffenheden en onregelmatigheden op het moment van transport door andere werknemers brengt een aanzienlijk gevaar met zich mee.

Het is daarom essentieel om het interne transport zorgvuldig te plannen.



OPMERKING!

Tijdens het transport van het apparaat kan olie lekken. Beveilig het apparaat dienovereenkomstig en neem voorzorgsmaatregelen tegen mogelijke milieuvervuiling.

De compressor mag alleen staand en met uitgeschakelde motor worden vervoerd.

De compressor mag alleen worden geladen, gelost en getransporteerd door gekwalificeerd personeel.

Transport met kraan :



GEVAAR!

Levensgevaar door vallende lading!

Vallende lasten kunnen ernstige of zelfs dodelijke verwondingen veroorzaken.

- Loop nooit onder zwevende lasten.
- Stel ladingen zorgvuldig in.
- Laat de lading zakken bij het verlaten van de werkplek.

Beschrijving van het systeem

Compressoren met een horizontale container en een aangekoppelde compressor worden opgehesen met twee hijsbanden of twee hijsstropen rond de container.

Compressoren met verticale containers en aangebouwde compressoren worden opgehesen met twee hijsbanden of twee hijsstropen rond de basis van de compressor.

Voor transport moeten alle onderdelen worden vastgezet en alle afdekkingen moeten worden vastgemaakt.

Zorg ervoor dat de last in balans is en dat de bewegingen langzaam zijn. De compressor mag niet in balans zijn tijdens transport met een kraan.

Transport met vorkheftruck/pallettruck :

Voor transport worden compressoren met een capaciteit van meer dan 50 liter permanent op een pallet gemonteerd, zodat ze kunnen worden vervoerd met een vorkheftruck of pallettruck.

5.2 Verpakking

Bewaar de verpakking voor het geval je moet verhuizen, maar in ieder geval tot het einde van de garantieperiode. Dit maakt het gemakkelijker om naar de klantenservice te sturen als dat nodig is. Na deze periode kan het gebruikte verpakkingsmateriaal worden weggegooid.

Alle verpakkingsmaterialen en verpakkingshulpmiddelen die in de compressor worden gebruikt, zijn recyclebaar en moeten altijd worden gerecycled.

Versnipper kartonnen verpakkingsmateriaal en lever het in bij de oudpapierinzameling.

De platen zijn gemaakt van polyethyleen (PE) en de gewatteerde delen van polystyreen (PS). Deze materialen moeten naar een recyclingcentrum of naar het verantwoordelijke afvalverwerkingsbedrijf worden gebracht.

5.3 Opslag

Reinig de compressor grondig in een droge, schone en vorstvrije omgeving.

De compressor wordt bij het uitladen vastgezet op een houten pallet. Het bovenste gedeelte wordt beschermd door een kartonnen doos.

6 Beschrijving van het systeem

De illustraties in deze instructies zijn alleen voor algemeen begrip en kunnen afwijken van het werkelijke ontwerp.



Fig. 3 : TC5009510T

- 1 Compressor
- 2 Oliepeilstok
- 3 Olie kijkglas
- 4 Terugslagklep
- 5 Tank onder druk
- 6 Afvoer
- 7 Schokdempersteunen
- 8 Terugtrekking
- 9 Manometer
- 10 AAN/UIT-schakelaar
- 11 Elektrische motor

7 Werking



WAARSCHUWING!

- Lees voordat u de compressor in bedrijf stelt altijd het hoofdstuk "Veiligheid", in het bijzonder hoofdstuk 2.6 "Bedrijfsveiligheid controleren"!
- De compressor mag alleen worden gebruikt binnen het toegestane temperatuurbereik van + 5°C tot + 35°C!
- De compressor mag alleen worden gebruikt in perfecte technische staat. Eventuele defecten moeten onmiddellijk worden verholpen.
- Overbelast de compressor niet! Gebruik de compressor alleen binnen het vermogensbereik zoals aangegeven in de technische gegevens.
- Het aangesloten persluchtgereedschap moet zijn aangepast aan de uitgangsdruk van de compressor of werken met een drukregelaar.
- De compressor mag slechts door één persoon worden bediend. Andere personen moeten tijdens het gebruik uit de buurt van het werkgebied



WAARSCHUWING!

Gevaar!

Er bestaat een risico op letsel voor de operator en anderen als de volgende regels niet worden nageleefd.

- De compressor mag alleen worden gebruikt door getraind en ervaren personeel. Alle andere personen moeten tijdens het gebruik uit de buurt van het werkgebied blijven.
- Machinisten mogen niet werken onder invloed van alcohol, drugs of medicijnen.
- Bestuurders mogen niet werken als ze moe zijn of lijden aan een ziekte die hun concentratievermogen vermindert.



OPMERKING!

De compressor is ontworpen om met intervallen te werken. Voor een probleemloze werking mag de 60% inschakelduur niet overschreden worden. Als u bijvoorbeeld 10 minuten schildert, mag de compressor niet langer dan 6 minuten draaien.

Voor de inbedrijfstelling moeten de volgende punten in acht worden genomen!

- Veiligheidsvoorzieningen en beveiligingssystemen moeten perfect werken.
- Schakel de compressor niet meerdere keren achter elkaar aan en uit, want dit kan de motor beschadigen!

Draag de volgende persoonlijke beschermingsmiddelen als u aan de compressor werkt:



De pictogrammen worden uitgelegd in hoofdstuk 2.2 "Persoonlijke beschermingsmiddelen".

7.1 Locatie

Richt het werkgebied rond de compressor in volgens de plaatselijke veiligheidsvoorschriften. Het werkgebied voor bediening, onderhoud en reparatie mag niet worden beperkt.

De installatielocatie moet voldoende verlicht zijn (zie werkplaatsvoorschriften en DIN EN 12464).

Locatievereisten :

- Droog, stofvrij,
- Koel, goed geventileerd, vorstvrij,
- Vlak, stevig perceel.



OPMERKING!

Plaats de compressor altijd op minstens 50 cm afstand van obstakels die de luchtcirculatie en dus de koeling kunnen belemmeren.



WAARSCHUWING!

- Zet de compressor vast om te voorkomen dat hij kantelt, weggrolt of wegglijdt.
- Zorg ervoor dat bedieningselementen en veiligheidsvoorzieningen gemakkelijk toegankelijk zijn.

Installeer de compressor in een ruimte die groot genoeg is om de kamertemperatuur op maximaal 40°C te houden terwijl de compressor draait. Als dit niet mogelijk is, moet u een of meer afzuigsystemen installeren om de warme lucht af te voeren.

Gebruik de compressor alleen op vlakke oppervlakken

7.2 Vergadering

De compressor is voorgemonteerd bij levering.

Stap 1: Verwijder de stekker uit het deksel van de behuizing en plaats de meter.

Het oliepeil moet zich tussen de maximum- en minimumwaarden bevinden die op het kijkglas of de peilstok staan (Fig. 4).

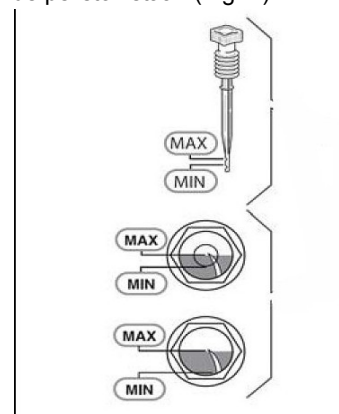


Fig. 4 : Oliepeilindicator

Stap 2: Zorg voor een geschikt opvangsysteem voor condensaat dat tijdens de werking ontstaat.



WAARSCHUWING!

Na de eerste 50 bedrijfsuren moet de olie worden ververs!

7.3 Elektrische aansluiting



GEVAAR!

Levensgevaar door elektrische stroom!

Contact met spanningvoerende onderdelen levert direct levensgevaar op door elektrocutie.

- De compressor mag alleen worden aangesloten door gekwalificeerde elektriciens.
- Werkzaamheden aan het elektrische systeem mogen alleen worden uitgevoerd door gekwalificeerde elektriciens.
- Gebruik de compressor alleen in een droge omgeving



WAARSCHUWING!

Het voer moet voldoen aan de de volgende vereisten:

- Een correct geïnstalleerd, geaard en getest stopcontact. De compressor kan alleen rechtstreeks via een stopcontact of, bij voorkeur, via een vaste aansluiting van stroom worden voorzien.
- De voedingskabel moet zo worden gelegd dat deze tijdens het gebruik niet wordt beschadigd en niet kan worden beschadigd.
- Zekeringbeveiliging is traag vanwege de toename van de startstroom.

Uitschakelkarakteristieken van vermogensschakelaars

Vermogensschakelaars worden geleverd met verschillende nominale stromen en uitschakelkarakteristieken, afhankelijk van het toepassingsgebied.

B-karakteristieke leidingbeveiligingsschakelaars worden gebruikt als standaardleidingbeveiliging.

Miniatuurschakelaars met C-karakteristiek worden gebruikt in circuits met hoge inschakelpieken. Dit maakt het mogelijk om machines of apparatuur met motoren met hoge inschakelstromen zonder problemen te gebruiken.

Miniatuurschakelaars met K-karakteristiek worden gebruikt om circuits met hoge inschakelpieken te beveiligen (industriële en andere speciale toepassingen).

De keuze voor het gebruik van een C- of K-karakteristiekschakelaar of de installatie ervan moet worden gemaakt door een bevoegde elektricien ter plaatse!

7.5 Motorbeveiliging



WAARSCHUWING!

Als de motorbeveiliging reageert, laat de compressor dan volledig afkoelen (minstens 20 minuten). Corrigeer de oorzaak van de motorstilstand voordat u opnieuw start.

De compressor is uitgerust met een motorbeveiligingsschakelaar die de stroomtoevoer automatisch onderbreekt bij overbelasting.

Als de motorbeveiligingsschakelaar een geforceerde stop activeert, wacht dan minstens 20 minuten voordat u de compressor opnieuw start met de AAN-schakelaar.

/ OFF. Als de stroomonderbreker opnieuw uitschakelt, moet u de voeding uitschakelen en contact opnemen met een erkend servicecentrum.

Mogelijke redenen voor sluiting :

- Lange aansluitkabel
- Slechte stroomvoorziening (te veel consumenten parallel)
- Ontbrekende fase (400 V)
- Tot een koude omgevingstemperatuur
- Slechte koeling
- Oliepeil in compressor te laag
- Lange periode van stilstand voordat de service wordt hervat

7.6 Aanzetten

Stap 1: Controleer of de AAN/UIT-schakelaar op OFF staat. Voor een vaste aansluiting: De hoofdschakelaar moet op 0 staan.

Stap 2: Controleer het oliepeil.

Stap 3: Steek de stekker in het stopcontact of zet de hoofdschakelaar op de elektrische regelkast aan.

Stap 4: Zet de koeldroger aan (indien aanwezig) en wacht op de opwarmfase (ongeveer 5 minuten).

Stap 5: Start de compressor met de AAN/UIT-schakelaar op de drukschakelaar.

Stap 6: Controleer of de motor of het ventilatorwiel in de juiste richting draait (zie hoofdstuk "Elektrische aansluiting").

Stap 7: Als je de compressor voor het eerst opstart, laat hem dan ongeveer tien minuten draaien door een bak onder de compressor te plaatsen en de aftapkraan open te zetten (punt 7, fig. 3).



WAARSCHUWING!

Het resulterende condensaat is olieachtig en mag niet in de openbare riolering terechtkomen!

Stap 8: Controleer of de compressor het contact belast en stopt bij P_{max} (maximale druk, aangegeven door de manometer (B, Abb.6)).

De AAN/UIT-schakelaar schakelt de drukschakelaarfunctie uit. De drukschakelaar activeert of deactiveert de compressor afhankelijk van de bereikte druk in de tank. De compressor werkt automatisch, stopt wanneer de maximumdruk wordt bereikt en start opnieuw wanneer de inschakeldruk wordt bereikt.

7.7 De werkdruk instellen



WAARSCHUWING!

De maximale druk van het aangesloten gereedschap mag niet worden overschreden.

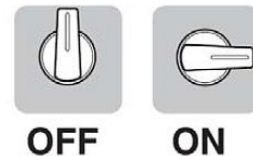
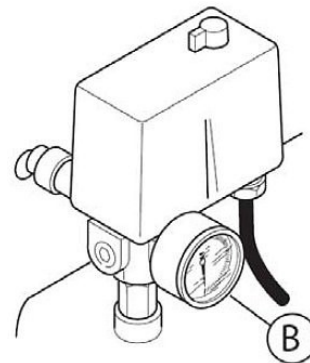


Fig. 6: Drukschakelaar met AAN/UIT-schakelaar

De werkdruk moet worden ingesteld terwijl het gereedschap is ingeschakeld en draait, zodat de werkelijk vereiste werkdruk kan worden ingesteld.

De werkdruk wordt ingesteld met een drukregelaar en afgelezen op de manometer die erop is aangesloten.

We raden aan de druk op nul te zetten na gebruik van de compressor. Controleer bij het gebruik van pneumatisch gereedschap altijd de optimale toepassingsdruk voor het accessoire.

Voor compressoren zonder drukregelaar moet de klant ervoor zorgen dat de juiste apparatuur op de leiding wordt geïnstalleerd.

7.8 Drukschakelaar



WAARSCHUWING!

Schakel de compressor altijd uit met de AAN/UIT-schakelaar voordat u hem loskoppelt en koppel de compressor altijd los van de voeding.

Voordat u de druk aanpast, moet de drukschakelaar worden ontstopt. Druk aanpassen is alleen mogelijk op de drukschakelaar die gemonteerd is met de compressor onder druk.

Door thermische interactie (koud, warm) en compressortrillingen kan de instelling van de drukschakelaar veranderen.

Het type drukschakelaar dat op uw apparaat wordt gebruikt (MDR 1, MDR 2 of MDR 3) staat aangegeven op het deksel van uw drukschakelaar! !

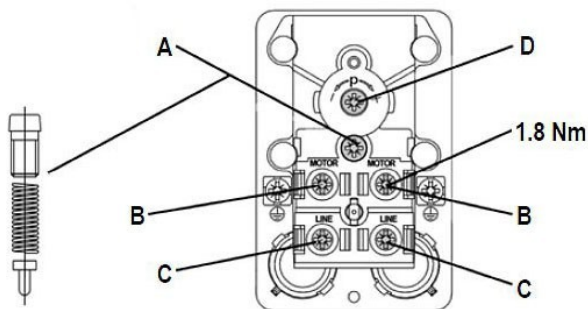


Fig. 7 : MDR 1 drukschakelaar

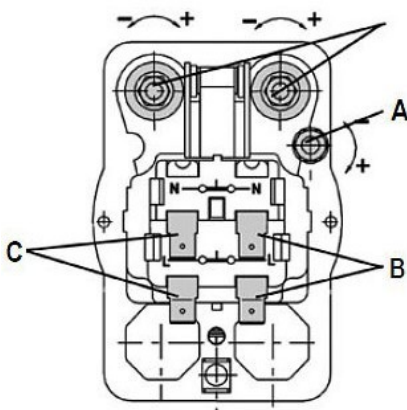


Fig. 8 : MDR 2 drukschakelaar

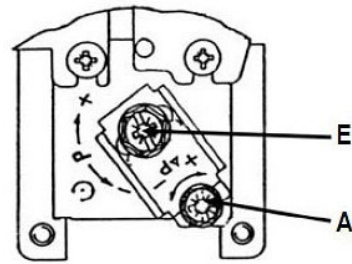


Fig. 9 : MDR 3 drukschakelaar

- A Drukverschil
- B Motor
- C Netwerk
- D Drukactivering
- E Bovenste drukwaarde

7.9 Uitschakelen



OPMERKING!

Haal nooit de stekker uit het stopcontact om de compressor uit te schakelen!

Stap 1: Schakel de compressor uit met de AAN/UIT-schakelaar.

Stap 2: Zet de koeldroger na een paar minuten uit.

Stap 3: Trek de stekker uit het stopcontact of zet de hoofdschakelaar op de elektrische regelkast op "0" in het geval van een permanente aansluiting.

Stap 4: Plaats een container onder de condensafvoerkraan. Open de condensafvoerkraan om de container onder druk af te tappen en verwijder het stremsel uit de container.

Stap 5: Sluit de condensafvoerkraan. Voer oliehoudend condensaat op de juiste manier af; het mag niet in de openbare riolering terechtkomen!

8 Onderhoud, service en reparaties



Advies en aanbevelingen

Om ervoor te zorgen dat het apparaat altijd goed werkt, moeten er regelmatig service- en onderhoudswerkzaamheden worden uitgevoerd.



GEVAAR!

Levensgevaar door elektrische schok! Er bestaat levensgevaar bij contact met de stroom die door de onderdelen loopt.

- Trek de stekker uit het stopcontact of zet de hoofdschakelaar op "0" voordat u begint met reinigings- of onderhoudswerkzaamheden.
- Aansluitingen en reparaties aan elektrische apparatuur mogen alleen worden uitgevoerd door gespecialiseerd elektrisch personeel.



WAARSCHUWING!

- Neem de inspectie-intervallen voor drukvaten in acht (zie hoofdstuk "Bedrijfsveiligheid controleren").
- Schakel de compressor uit en laat hem volledig afkoelen voordat u met onderhoudswerkzaamheden begint.
- Laat de perslucht volledig weglopen. De tank en de leidingen mogen niet onder druk staan.

8.1 Verzorging en onderhoud



GEVAAR!

Werkzaamheden aan de elektrische en pneumatische systemen mogen alleen worden uitgevoerd door gekwalificeerd personeel dat hiervoor is opgeleid en bekend is met de risico's.



WAARSCHUWING!

Controleer na service, onderhoud en reparatie of alle panelen en afschermingen weer correct op de compressor zijn aangebracht en of er geen gereedschap in of in het werkgebied van de compressor is.

Als de veiligheidsvoorzieningen beschadigd zijn, neem dan contact op met uw verkoper of de klantenservice.

HK-modellen: Raadpleeg voor onderhoud en service van koeldrogers en condenspotten de gebruiksaanwijzing van deze apparaten.

Na de eerste warming-up :

Draai de cilinderschroeven aan met een momentsleutel als de compressor is opgewarmd. Als de compressor is opgewarmd, draait u de cilinderschroeven aan met een momentsleutel.

Na de eerste 50 uur :

Stap 1: Controleer of alle schroeven vastzitten, vooral die in de cilinderkop en het frame. Zodra de compressor is opgewarmd, draait u de cilinderschroeven vast.

Stap 2: Controleer alle pijpverbindingen.

Stap 3: Tap de olie af. De compressor moet warm zijn.

Elke dag:

Controleer voor aanvang van de werkzaamheden de persluchtleidingen op beschadigingen en vervang ze indien nodig.

Eenmaal per week :

Stap 1: Controleer het oliepeil en vul bij indien nodig. Gebruik alleen olie van hetzelfde type (minerale olie 15W-50). Gebruik alleen olie van hetzelfde type (minerale olie 15W-50). Overschrijd nooit de maximale capaciteit. Meng nooit verschillende soorten olie.

Stap 2: Laat het condenswater weglopen door de klep onder de tank te openen (Pos. 7, Fig. 3). Sluit het ventiel zodra alleen zuivere lucht, zonder gecondenseerd water, ontsnapt. Voor deze werkzaamheden moeten beschermende handschoenen worden gedragen. Het is raadzaam om een platte bak te gebruiken om het condenswater op te vangen.



WAARSCHUWING!

Het resulterende condensaat is olieachtig en mag niet in de openbare riolering terechtkomen!

Stap 3: Een geschikte olie-waterafscheider scheidt de olie van het water. Het gezuiverde water kan in de openbare riolering worden geloosd.

De olie wordt opgevangen in zijn eigen container en moet op de juiste manier worden afgevoerd.

Let op de plaatselijke afwateringsvoorschriften! Als je vragen hebt, geven we je graag advies.

Een keer per maand (of vaker als de compressor intensief en/of in een stoffige omgeving wordt gebruikt):

Verwijder het inlaatfilter en vervang het (indien beschadigd) of reinig het filterelement (Fig.10).

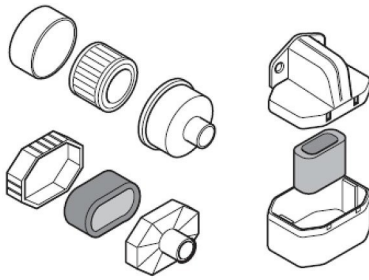


Fig. 10: luchtfilter

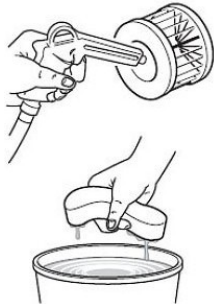


Fig. 11 : Filterelement reinigen

PAPER filterelement: blaas met perslucht van binnen naar buiten.

SPONGE filterelement: wassen met afwasmiddel, afspoelen en volledig drogen.

Metalen filterelement: afspoelen met een niet-vet oplosmiddel en uitblazen met perslucht.



WAARSCHUWING!

Gebruik de compressor nooit zonder aanzuigfilter!

Elke 1000 bedrijfsuren of eenmaal per jaar:

Ververs de olie (minerale olie 15W-50) na 1000 bedrijfsuren of een jaar, of afhankelijk van de bedrijfsomstandigheden (stoffige omgeving, hoge luchtvochtigheid). De compressor moet warm zijn.

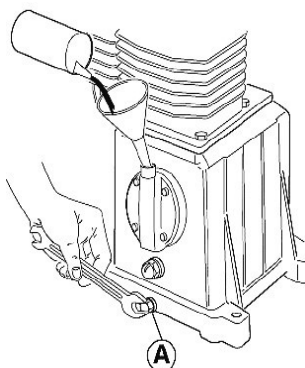


Fig. 12 : Olie verversen

Stap 1: Verwijder de olieulplug of peilstok, draai de aftapplug (A) los (Afb. 12) en vang de gebruikte olie op in een geschikte container.

Stap 2: Draai de aftapplug (A) vast en voeg nieuwe olie toe tot het maximumpeil. Plaats de olieulplug of peilstok terug.

Oorspronkelijke olie: Minerale olie 15W-50.



WAARSCHUWING!

Meng nooit verschillende soorten olie! De geëxtraheerde olie moet apart worden afgevoerd. Informatie hierover wordt verstrekt door de fabrikant van het smeermiddel.

BESCHERMENDE OLIËN VOOR ZUIGERCOMPRESSOREN

(voor omgevingstemperaturen van +5C tot +25C)

SHELL Rimula D Extra 15W-40,

AGIP Dicrea 100API CM-8XPB

Energol CS100

CASTROL Aircol PD100

ESSO Exxc Olub H150

MOBIL Rarus 427

TOTAL Dacnis P100

Stap 3: Reinig alle onderdelen met ribben of vinnen grondig.

Stap 4: Controleer de riemspanning. De riem moet in het midden ongeveer 10 mm doorbuigen bij een belasting van 3 kg (Fig. 13). Pas indien nodig de riemspanning aan (door de motor te bewegen) en zorg ervoor dat de poelie en het vlieg wiel correct zijn uitgelijnd.

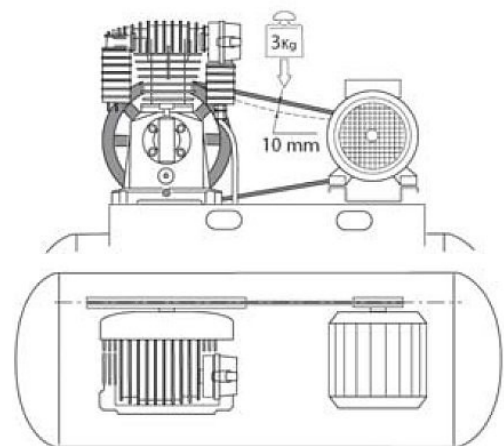


Fig. 13 : Riemspanning

Stap 6: Open en sluit de veiligheidsklep. Controleer of de veiligheidsklep goed werkt: open bij overdruk.

Elk jaar :

Stap 2: Vervang het filterelement.

Om de twee jaar:

Stap 2: Controleer de terugslagklep en vervang indien nodig afdichtingselement D (Fig. 14).

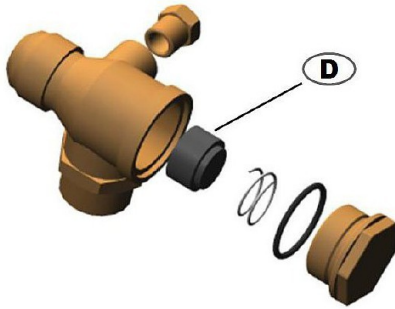


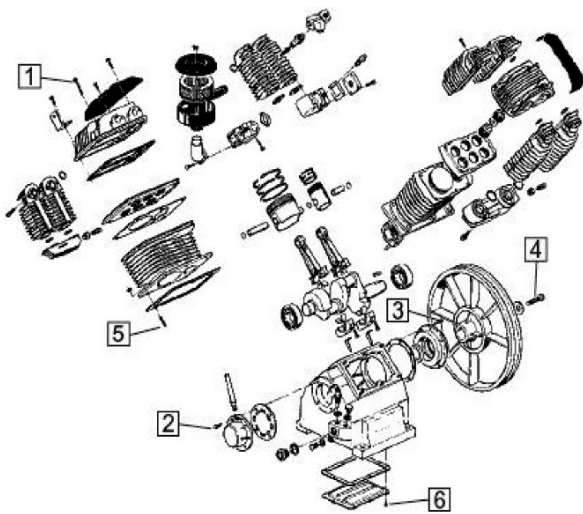
Fig. 14 :
Terugslagklep



Advies en aanbevelingen

We raden aan om tegelijkertijd de bijbehorende afdichtingen te vervangen

Elke 10.000 bedrijfsuren: draai de schroeven aan en controleer of ze goed vastzitten. **Aandraaimoment schroeven**



N° - No	(Nm)
1	45
2	24
3	24
4	75
5	30
6	5

Fig. 15 : De schroeven van de compressor controleren

8.2 Veiligheidsklep functietest

De veiligheidsklep moet regelmatig worden bediend (ongeveer elke 6 maanden) om ervoor te zorgen dat hij goed werkt wanneer dat nodig is.

Afhankelijk van het model kunnen er drie verschillende versies veiligheidskleppen worden gemonteerd.

Versie A (veiligheidsklep met ring)

Open het veiligheidsventiel (Fig. 17) door de ring kort naar buiten te trekken totdat er perslucht ontsnapt en laat het dan los (de druktank moet onder druk staan).



Fig. 16 : Veiligheidsklep, versie A

Versie B (veiligheidsklep met kraag, fig. 18)

Open de veiligheidsklep door de klem kort naar buiten te trekken tot er perslucht ontsnapt en laat hem dan weer los (het drukvat moet onder druk staan).

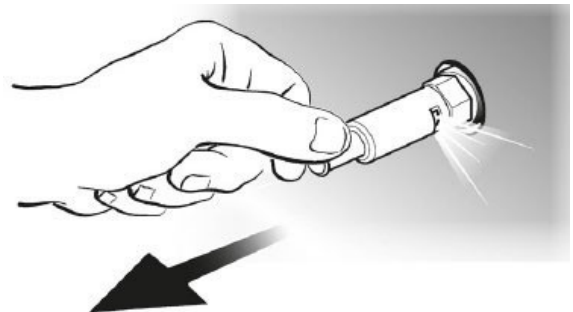


Fig. 17 : Veiligheidsklep met kraag

Versie C (veiligheidsklep met ringmoer, fig. 19)

Open het veiligheidsventiel door aan de ring te draaien tot er perslucht ontsnapt en schroef het dan weer vast (de voorselectietank moet onder druk staan).

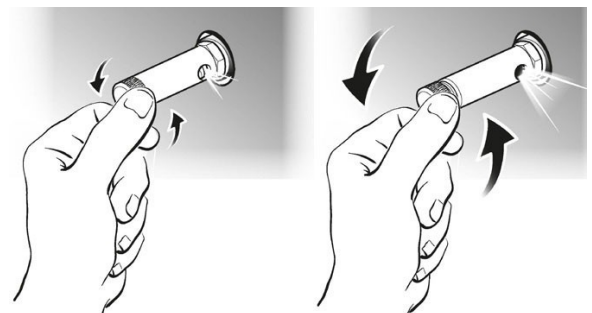


Fig. 18 : Veiligheidsklep met ringmoer

8.3 Onderhoud/reparatie



GEVAAR!

Onderhoudswerkzaamheden mogen alleen worden uitgevoerd door een gespecialiseerde werkplaats of door getrainde specialisten.

Onderhoudswerkzaamheden aan elektrische apparatuur mogen alleen worden uitgevoerd door elektriciens of onder toezicht en leiding van een gekwalificeerde elektricien.

voor het niet naleven van deze handleiding. Gebruik bij reparaties alleen geschikt en adequaat gereedschap, materiaal en apparatuur.

Originele reserveonderdelen of serieonderdelen die uitdrukkelijk zijn goedgekeurd door Cubix Business sa.

Informatie over technische ondersteuning

Reparaties onder garantie mogen alleen worden uitgevoerd door technici die door de fabrikant zijn geautoriseerd. Gebruik alleen originele reserveonderdelen.

Vermeld bij vragen of bestellingen altijd de TYPE-INDELING, bouwjaar en onderdeelnummer van uw compressor. Alle informatie is te vinden op het typeplaatje dat op de compressor is bevestigd.

8.4 Problemen oplossen

Probleem	Oplossing
Compressor start niet	De drukschakelaar staat uit. Schakel de compressor in op de drukschakelaar.
Compressor bereikt de uitschakeldruk niet.	De afdichtingen van de compressor of de terugslagklep lekken. Vervang de afdichtingen.
De compressor stopt.	Geen storing, de tank is vol en de maximale druk is bereikt.
De compressor stopt en start niet opnieuw.	De motorbeveiligingsschakelaar is geactiveerd. Laat de compressor uitgeschakeld. Start de compressor na ongeveer 20 minuten opnieuw. Als de motorbeveiligingsschakelaar na het herstarten opnieuw afgaat, neem dan contact op met de klantenservice.
De compressor verliest snelheid of draait langzamer.	Stel de riemspanning correct af.
De compressor draait maar kort totdat de stopdruk is bereikt en start dan opnieuw na korte tijd.	Schakelafstand drukschakelaar te klein. Vergroot de schakelafstand. Veel condenswater in de druktank. Condenswater afvoeren.
De druk in de container neemt af.	Controleer alle aansluitingen en draai ze indien nodig vast. Neem contact op met de klantenservice als het probleem aanhoudt.
Luchtlek bij het drukschakelventiel wanneer de compressor uit staat.	Reinig de zitting van de terugslagklep grondig. Vervang indien nodig het afdichtingselement.
De veiligheidsklep ontploft.	De uitschakeldruk op de drukschakelaar is te hoog. Verlaag de afsluitdruk op de drukschakelaar. Defecte veiligheidsklep. Vervang de veiligheidsklep.
De compressor laadt niet op en raakt oververhit.	De cilinderkoppakking of klepplaat is beschadigd. Stop de compressor onmiddellijk en neem contact op met de klantenservice. Het luchtfilter is verstopt. Reinig het luchtfilter.
De compressor is erg luidruchtig en maakt ritmische, metaalachtige geluiden.	Cilindervoering of lager vastgelopen. Stop de compressor onmiddellijk en neem contact op met de after-sales service.

De compressor stopt niet als de druk	De drukschakelaar is mogelijk niet goed afgesteld (zie hoofdstuk "Drukschakelaar").
max. Pmax is bereikt; de veiligheidsklep wordt ingeschakeld.	Neem contact op met de klantenservice als het probleem zich blijft voordoen na het onderhoud.
Compressor stopt te snel.	De compressor draait in de verkeerde richting.
Compressor lekt olie	Er komt olie uit de olievulopening. Controleer de draairichting, verander de fasevolgorde.

9 Verwijdering en recycling van gebruikte apparaten

Om het milieu te beschermen, is het van essentieel belang dat alle Kompressorcomponenten alleen op de daarvoor bestemde en geautoriseerde manier worden afgevoerd.

9.1 Ontmanteling

Verwijder gebruikte compressoren onmiddellijk uit bedrijf om later verkeerd gebruik en gevaar voor het milieu of mensen te voorkomen.

- Voer alle milieugevaarlijke bedrijfsmaterialen van de gebruikte compressor af.
- Demonteer indien nodig de Den Kompressor in onderdelen die gemakkelijk te hanteren en te bedienen zijn.
- Breng onderdelen en bedrijfsapparatuur terug naar de juiste stortplaatsen.

9.2 Verwijdering van smeermiddelen

De fabrikant van het smeermiddel geeft instructies voor het afvoeren van gebruikte smeermiddelen. Vraag indien nodig naar de productspecifieke technische informatiebladen.

10 Onderdelen



GEVAAR!

Risico op letsel bij gebruik van verkeerde reserveonderdelen!

Dit kan leiden tot gevaar voor de gebruiker en schade aan de apparatuur. Aangezien storingen kunnen worden veroorzaakt door het gebruik van onjuiste of beschadigde reserveonderdelen.



Advies en aanbevelingen

Bij gebruik van niet-goedgekeurde reserveonderdelen vervalt de garantie van de fabrikant.

10.1 Onderdelen bestellen

Reserveonderdelen zijn verkrijgbaar bij uw erkende dealer.

Voer de volgende basisinformatie in voor aanvragen of bestellingen van reserveonderdelen:

- Type apparaat
- Artikelnummer
- Positiernr.
- Bouwjaar :
- Hoeveelheid
- Verzendmethode vereist (koerier, vracht, zee, lucht, expres)
- Verzendadres

Bestellingen voor reserveonderdelen zonder bovenstaande gegevens worden mogelijk niet in behandeling genomen. Als de verzendgegevens ontbreken, wordt het product verzonden naar goeddunken van de leverancier.

Informatie over het type apparaat, het artikelnummer en het bouwjaar is te vinden op het typeplaatje dat op de compressor is bevestigd.

Voorbeeld

Het compressorwiel moet worden vervangen. Het wordt op de onderdelentekening aangeduid met positienummer 30.

Stuur bij het bestellen van reserveonderdelen een kopie van de reserveonderdeeltkening met het onderdeel gemarkeerd (wiel) en het artikelnummer gemarkeerd (30) naar uw erkende dealer of onderdelenservice en geef de volgende informatie:

- Type apparaat : **Compressor TC5009510T**
- Artikelnummer: **85514030**
- Tekening nummer : **1**
- Uitbreidingsnummer: **30**

De artikelnummers van uw apparaat :

TC3009510T	8551404020
TC5009510T	8551404030