



HANDLEIDING - MODE D'EMPLOI - MANUAL

CAT 10090V (757491090)

Manueel plooiestoel
Plieuse manuelle
Manual bending machine

- NL** P.02 Gelieve te lezen en voor later gebruik bewaren
- FR** P.07 Veuillez lire et conserver pour consultation ultérieure
- EN** P.12 Please read and keep for future reference

Bewaar deze handleiding

Lees en begrijp alle instructies van deze handleiding voor gebruik. Bewaar de handleiding in de nabijheid van het apparaat voor latere raadpleging.

1 Technische specificaties

Hoogte plooiroestel	965 mm
Netto gewicht plooiroestel	26 kg
Plooi capaciteit plat staal	8 x 30 mm - 6 x 50 mm
Plooi capaciteit rond staal	16 mm
Plooi capaciteit vierkant staal	16 x 16 mm
Plooi capaciteit betonstaal	12 mm
Maten matrijzen	1" - 1 1/4" - 1 1/2" - 1 3/4" - 2" - 2 1/2" - 3"

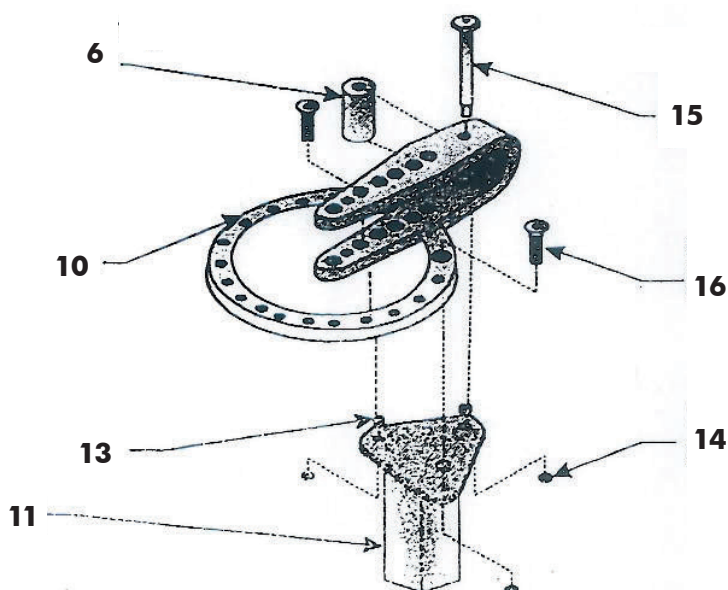
2 Veiligheid

- De werkruimte moet schoon en vrij van alle obstakels zijn.
- Houd de kinderen en onbevoegde mensen ver van de werkruimte.
- Gebruik het toestel niet indien u onder de invloed van alcohol, drugs of medicamenten bent, of zeer moe, of indien u aan een ziekte lijdt, die uw concentratievermogen kan verminderd.
- Houd uw handen op afstand van de bewegende delen.
- Draag steeds een veiligheidsbril. Draag strakke kleren, handschoenen en veiligheidsschoenen.
- Zorg ervoor altijd een stabiele positie te houden.
- Blijf voortdurend op uw werk geconcentreerd.
- In geval van reparatie, gebruik enkel originele onderdelen.
- Wanneer niet in gebruik moet het toestel in "gesloten" positie in een droge plaats opgeslagen worden, om corrosie te voorkomen.
- Het toestel moet stevig aan een stabiele ondergrond bevestigd worden.
- Overschrijd de capaciteit van het toestel niet. Gebruik geen verlengstuk en breng geen wijzigingen aan het toestel.
- Controleer dat alle pinnen goed bevestigd zijn tijdens het plooiën.
- Het werkstuk moet lang genoeg zijn, om tussen de stop blok en de matrijs te worden geklemd, zonder af te glijden, om letsels te voorkomen.

3 Montage

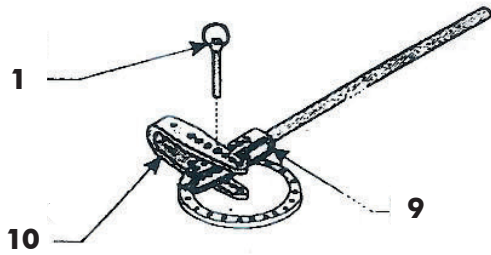
Zie figuren 1 en 2.

1. Bevestig de voet (11) aan een stabiele ondergrond.
2. Plaats de 3 montage ringen (13) tegenover de gaten boven de voet.
3. Plaats de matrijshouder ring assemblage (10) op de montage ringen en bevestig deze met de 2 montage bouten (16) en moeren (14).
4. Zet de tussenblok (6) tussen de twee achterste gaten van de matrijshouder ring assemblage en bevestig deze aan de voet met behulp van de bout (15) en resterende moer (14).
5. Zet de hendel (9) in de matrijshouder en bevestig deze met de lange pin (1).



Montage - Fig. 1

NL

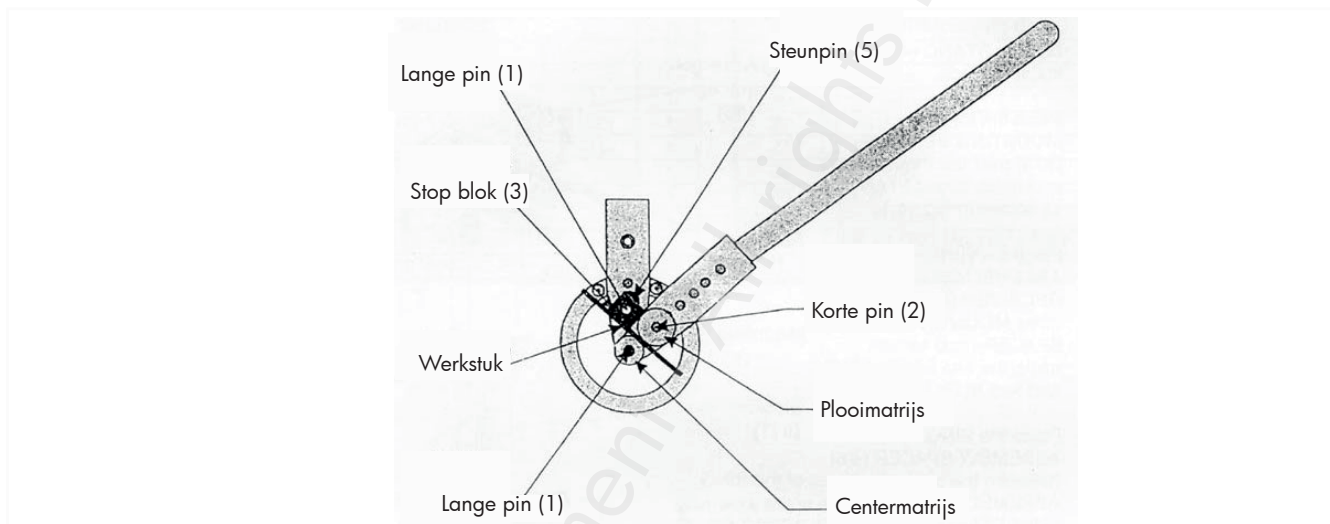


Montage - Fig. 2

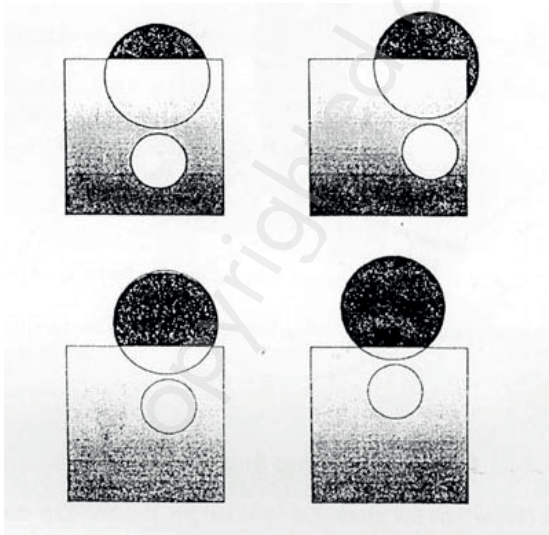
4 Gebruik

4.1 Stop blok

1. De stop blok (3) houdt het werkstuk op zijn plaats terwijl de plooiematrijs op de hendel (9) het werkstuk rond de lange pin (1) of rond de centermatrijs plooit, zoals in figuur 3 afgebeeld.



2. De stop blok en de centermatrijs worden door middel van 2 lange pinnen beveiligd. De centermatrijs wordt door een korte pin (2) beveiligd.
3. De steunpin (5) wordt gebruikt om het niveau van de stop blok op gelijke hoogte te brengen van de centermatrijs.
4. De stop blok moet in een van de vier posities gepositioneerd worden. Positioneer steeds de stop blok zo dicht mogelijk tegen de centermatrijs, maar rekening houdend met de dikte van het te plooiën materiaal.

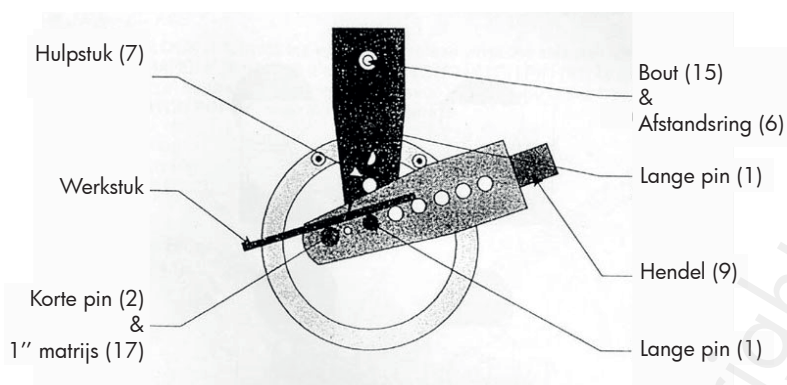


Stop blok - Fig. 4

5. Het werkstuk moet tussen de centermatrijs en tussen de plooiematrijs en de platte kant van de stop blok gepositioneerd worden. De stop blok en de steunpin moeten verder van de centermatrijs geplaatst worden voor dikkere materialen, of dichter voor dun materiaal.
6. De plooiematrijs wordt meestal in het derde gat van de hendel beveiligd, maar dit hangt in grote mate af van de materiaaldikte.

4.2 Hoekig plooiën

1. Plaats het hulpstuk voor hoekig plooiën zoals afgebeeld.



Hoekig plooiën - Fig. 5

2. Indien de hendel (9) het werkstuk door zijn lengte raakt, positioneer het werkstuk links van de hendel.
3. De hendel wordt steeds in de richting van de klokwijzer getrokken.
4. Voor het plooiën, trek lijnen met krijt op het werkstuk op elke gewenste interval voor het plooiën.
5. Indien u 2 of meer plooiën maakt op hetzelfde werkstuk, voeg bijkomend 1/8 duim toe (overeenkomstig met de meting van de binnendiameter) tussen elke lijn. Dit zal de afstand compenseren, die verloren gaat tijdens het plooiën.
6. Positioneer de krijtlijn op de hoek van het werkstuk zo dat enkel de helft van de lijn zichtbaar is.
7. Plooi onder de gewenste hoek. Gebruik een gradenboog voor nauwkeurige metingen.
8. Voor ingewikkelde ontwerpen, gebruik eerst goedkoper materiaal als test alvorens het duurdere materiaal te plooiën.

4.3 Instelbare stop

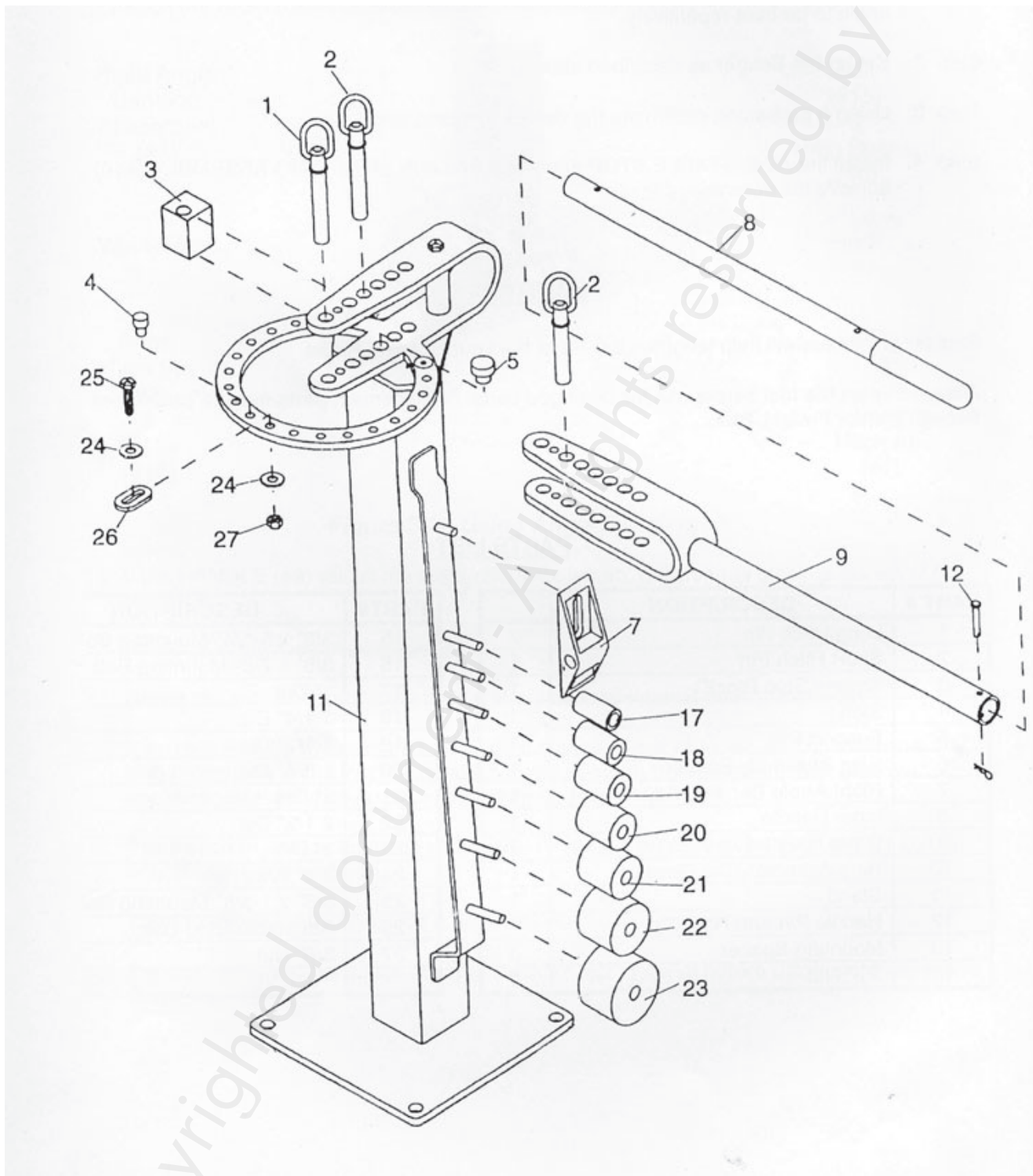
1. De instelbare stop (4) wordt gebruikt om herhaalbare operaties uit te voeren, om dezelfde plooihoek te bekomen.
2. Installeer het plooi toestel zoals hierboven beschreven.
3. Bepaal de gewenste plooihoek met een gradenboog.
4. Plaats de instelbare stop in het overeenkomende gat in de matrijshouder ring assemblage (10).

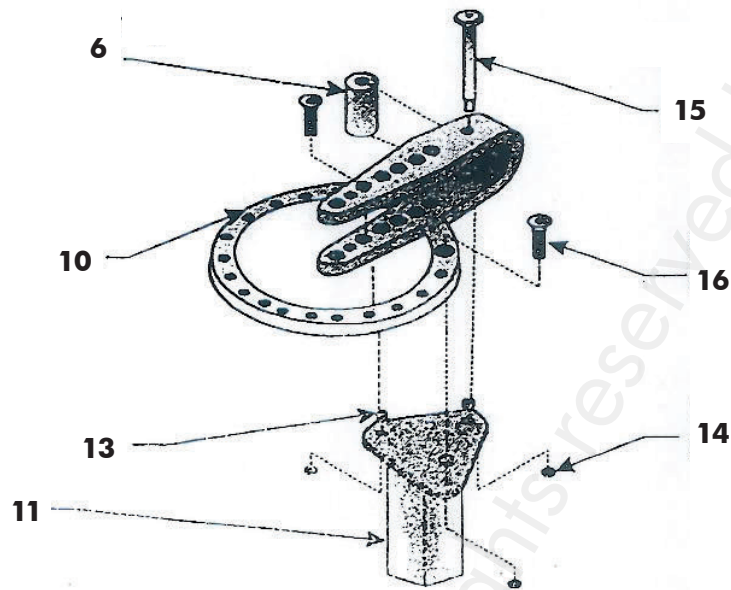
5 Onderhoud

- Smeer uw plooi toestel regelmatig in, om zijn levensduur te verlengen.
- Controleer voor elk gebruik dat het plooi toestel niet beschadigd is.
- Onderdelen kunt u bij uw verdeler bestellen.

NL

6 Onderdelen





Nr.	Omschrijving	Nr.	Omschrijving
1	Lange pin	15	Montage bout 3/8" x 5-1/4"
2	Korte pin	16	Montage bout 3/8" x 7/8"
3	Vierkante stop blok	17	Matrijs 1"
4	Stop	18	Matrijs 1 1/4"
5	Steunpin	19	Matrijs 1 1/2"
6	Tussenblok	20	Matrijs 1 3/4"
7	Accessoire voor hoekig plooien	21	Matrijs 2"
8	Binnen hendel	22	Matrijs 2 1/2"
9	Buiten hendel / Matrijs houder	23	Matrijs 3"
10	Ring assemblage / Matrijs houder	24	Ring 3/8"
11	Voet	25	Montage bout 3/8" x 1-3/8"
12	Pin en bevestiging	26	Stopbeugel
13	Montage ring	27	Moer 3/8"
14	Moer 3/8"		

FR

Conservez ce mode d'emploi

Lisez et comprenez toutes les instructions de ce manuel avant utilisation. Conservez le manuel à proximité de l'appareil pour consultation ultérieure.

1 Spécifications techniques

Hauteur de l'appareil	965 mm
Poids net de l'appareil	26 kg
Capacité de pliage acier plat	8 x 30 mm - 6 x 50 mm
Capacité de pliage acier rond	16 mm
Capacité de pliage acier carré	16 x 16 mm
Capacité de pliage acier à béton	12 mm
Taille des matrices	1" - 1 1/4" - 1 1/2" - 1 3/4" - 2" - 2 1/2" - 3"

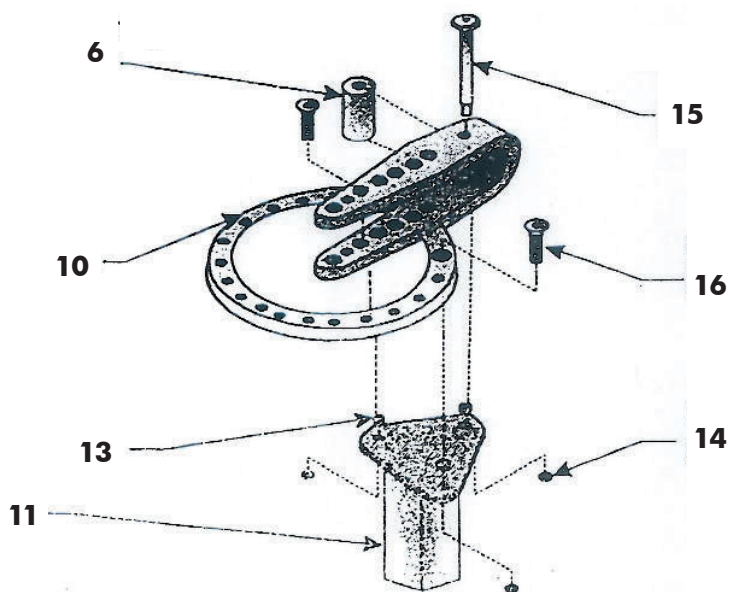
2 Sécurité

- L'espace de travail doit être propre et bien dégagé.
- Tenez les enfants et les personnes non autorisées à l'écart de l'espace de travail.
- N'utilisez pas l'appareil si vous êtes sous l'influence d'alcool, de drogues ou de médicaments, si vous êtes très fatigué ou que vous souffrez d'une maladie qui diminue votre capacité de concentration.
- Tenez les mains à distance des parties mobiles de l'appareil.
- Portez toujours des lunettes de sécurité. Portez des vêtements près du corps, des gants et des chaussures de sécurité.
- Veillez à garder toujours un bon équilibre.
- Restez constamment concentré sur votre travail.
- En cas de réparation, utilisez uniquement des pièces originales.
- Lorsqu'il n'est pas utilisé, rangez l'appareil en position «fermée» dans un endroit sec, afin d'éviter la corrosion.
- Veillez à ce que l'appareil soit bien fixé sur une surface stable.
- Ne dépassez pas les capacités de l'appareil. N'utilisez pas de rallonge et n'apportez aucune modification à l'appareil.
- Veillez à ce que toutes les goupilles soient bien fixées pendant le pliage.
- La pièce à usiner doit être suffisamment longue pour être bien serrée entre le bloc d'arrêt et la matrice, sans glisser et risquer de blesser l'utilisateur.

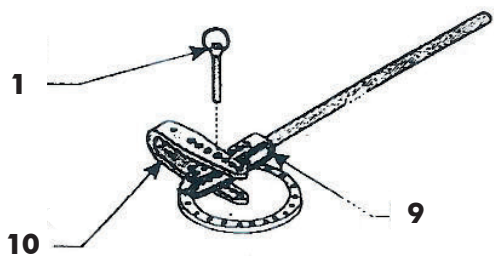
3 Montage

Reportez-vous aux figures 1 et 2.

1. Fixez le pied (11) sur une surface stable.
2. Placez les 3 rondelles de montage (13) en face des trous sur le dessus du pied.
3. Placez l'assemblage anneau porte-matrice (10) sur les rondelles de montage et fixez-le avec les 2 boulons (16) et les 2 écrous (14).
4. Placez l'entretoise (6) entre les deux trous arrière de l'assemblage anneau porte-matrice et fixez au pied en utilisant le boulon (15) et l'écrou restant (14).
5. Placez la poignée (9) dans le porte-matrice et maintenez-la en place au moyen de la goupille longue (1).



Montage - Fig. 1

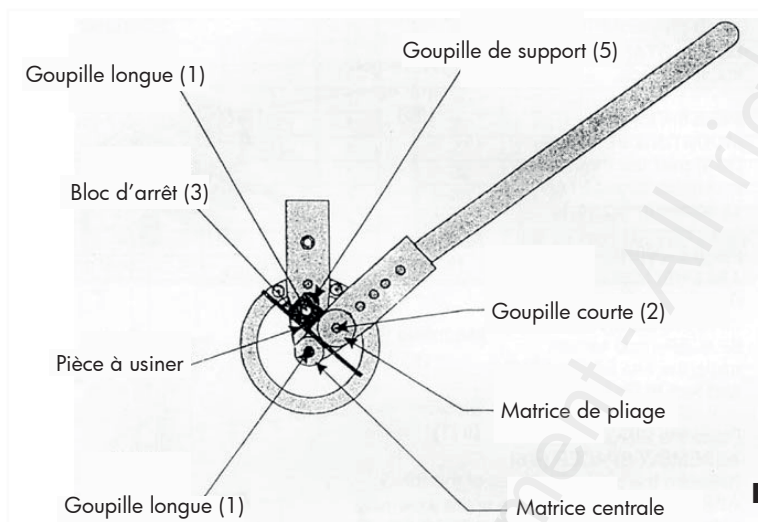


Montage - Fig. 2

4 Utilisation

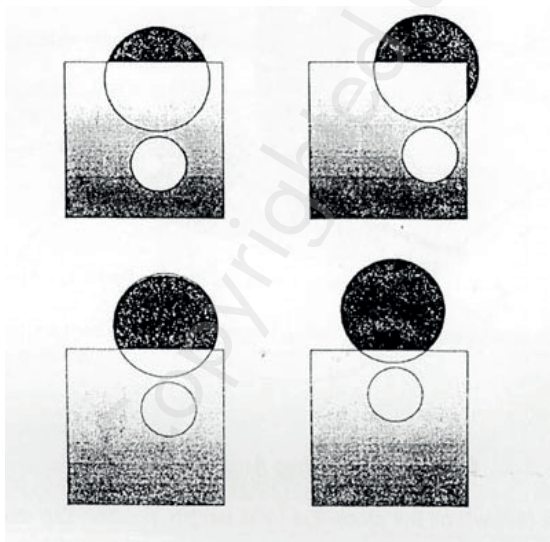
4.1 Bloc d'arrêt

1. Le bloc d'arrêt (3) maintient la pièce à usiner en place pendant que la matrice de pliage installée sur la poignée (9) la plie autour de la goupille longue (1) ou de la matrice centrale, comme illustré en figure 3.



Bloc d'arrêt - Fig. 3

2. Le bloc d'arrêt et la matrice centrale sont sécurisés par 2 goupilles longues. La matrice de pliage est sécurisée par une goupille courte (2). La matrice centrale reste toujours fixée dans les trous des deux porte-matrice.
3. La goupille de support (5) est utilisée pour surélever le bloc d'arrêt, pour qu'il soit à niveau avec la matrice centrale.
4. Le bloc d'arrêt doit être placé dans l'une des 4 positions possibles, comme illustré en figure 4.



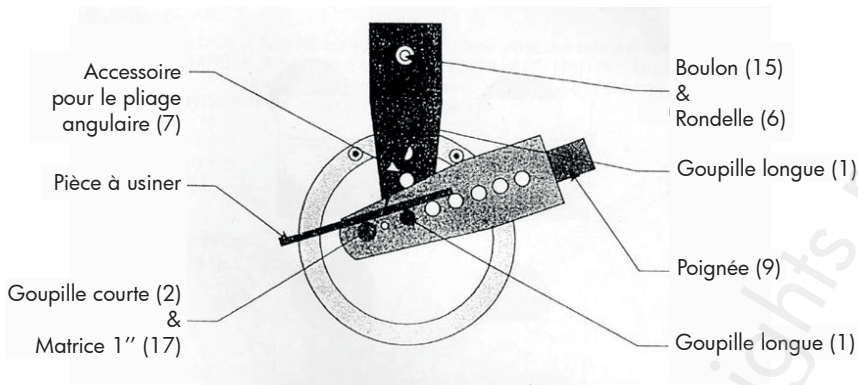
Bloc d'arrêt - Fig. 4

FR

- La pièce à usiner doit être placée entre la matrice centrale d'une part et la matrice de pliage et une face plate du bloc d'arrêt d'autre part.
- Le bloc d'arrêt et la goupille de support doivent être éloignés de la matrice centrale pour s'adapter à des matériaux plus épais, et rapprochés dans le cas de pièces plus minces.
- La matrice de pliage est généralement fixée dans le troisième trou de la poignée, bien que cela dépende de l'épaisseur de votre pièce.

4.2 Pliage angulaire

- Fixez l'accessoire pour le pliage angulaire (7) comme illustré en figure 5.



Pliage angulaire - Fig. 5

- Si la poignée (9) heurte la pièce à usiner à cause de la longueur, placez la pièce à gauche de la poignée.
- La poignée doit toujours être tirée dans le sens des aiguilles d'une montre.
- Avant le pliage, tracez des traits à la craie à chaque intervalle souhaité sur la pièce.
- Si vous faites deux ou plusieurs pliages sur la même pièce, ajoutez 1/8'' entre chaque trait (en fonction de la dimension intérieure), pour compenser la distance perdue par le pliage.
- Placez le trait de craie sur le bord de l'accessoire pour le pliage angulaire, de façon à ne voir que la moitié du trait.
- Pliez à l'angle souhaité. Utilisez un rapporteur pour une mesure précise.
- Pour des opérations plus complexes, faites d'abord un test avec un matériau bon marché avant de procéder au pliage du matériau plus cher.

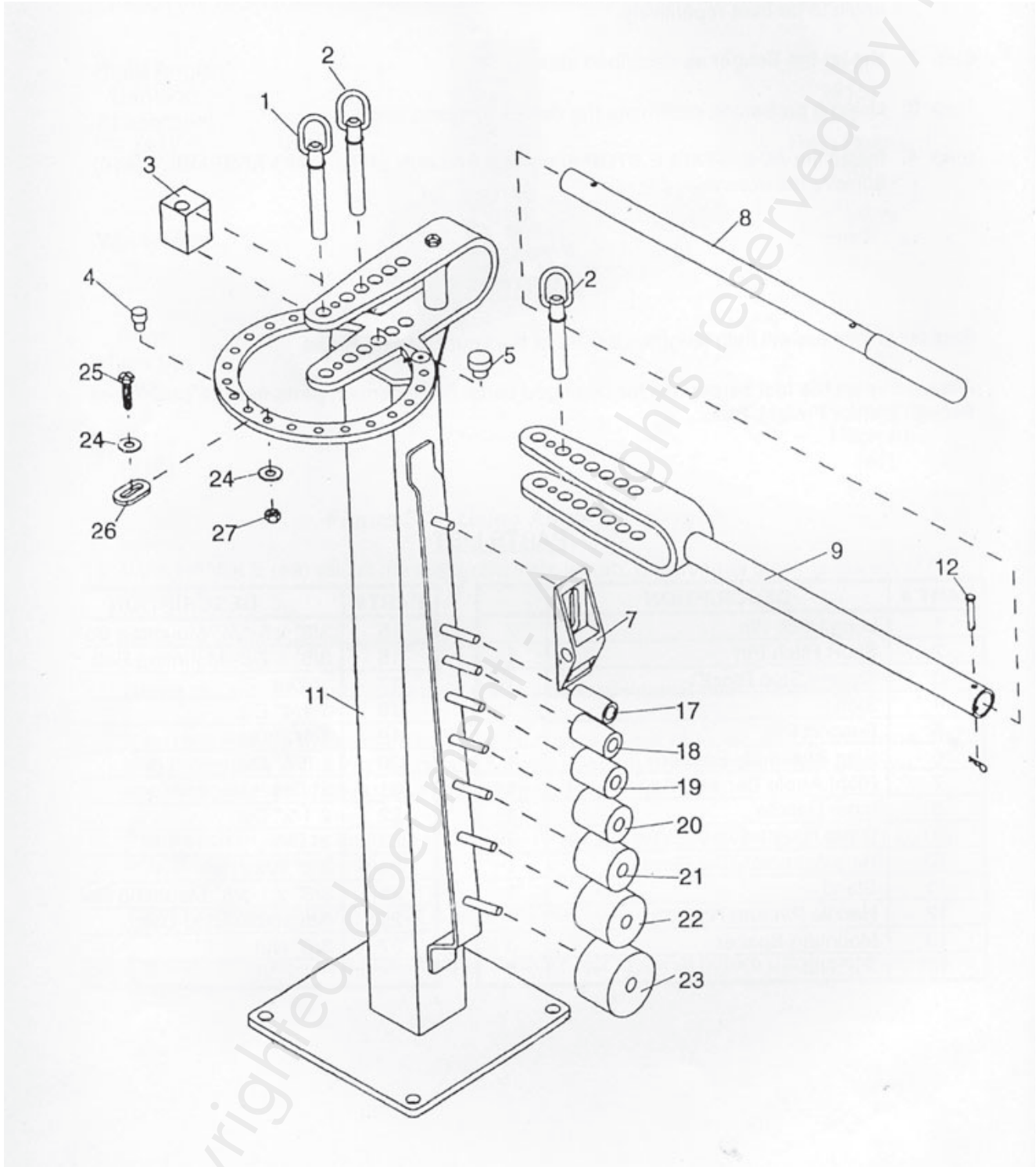
4.3 Arrêt réglable

- L'arrêt réglable (4) est utilisé pour des opérations répétitives, afin d'obtenir chaque fois le même angle de pliage.
- Installez la plieuse comme expliqué plus haut.
- Avec un rapporteur, déterminez l'angle de pliage.
- Installez l'arrêt réglable dans le trou correspondant de l'assemblage anneau porte-matrice (10).

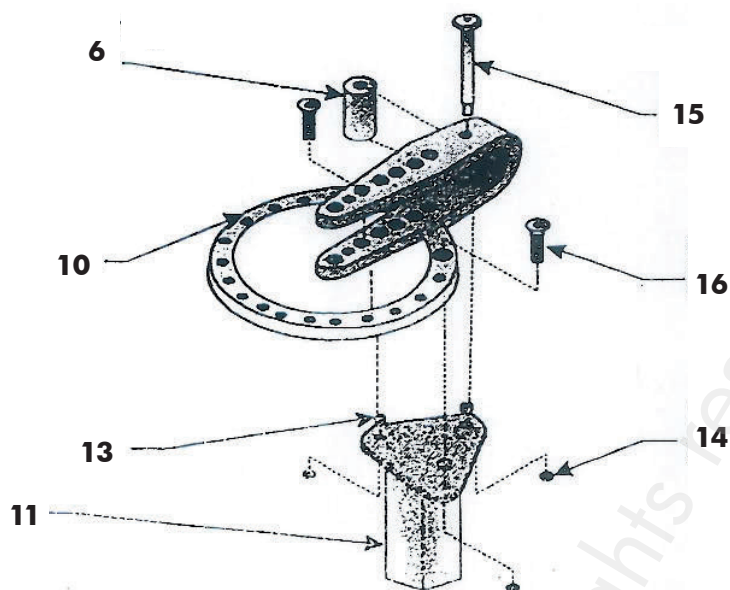
5 Entretien

- Une lubrification régulière prolongera la durée de vie de votre plieuse.
- Avant chaque utilisation, vérifiez que votre plieuse n'est pas endommagée.
- Adressez-vous à votre revendeur pour obtenir les pièces détachées.

6 Pièces détachées



FR



N°	Description	N°	Description
1	Goupille longue	15	Boulon de montage 3/8" x 5-1/4"
2	Goupille courte	16	Boulon de montage 3/8" x 7/8"
3	Bloc d'arrêt carré	17	Matrice 1"
4	Arrêt	18	Matrice 1 1/4"
5	Goupille de support	19	Matrice 1 1/2"
6	Entretoise	20	Matrice 1 3/4"
7	Accessoire pour pliage angulaire	21	Matrice 2"
8	Poignée intérieure	22	Matrice 2 1/2"
9	Poignée extérieure porte-matrice	23	Matrice 3"
10	Assemblage anneau porte-matrice	24	Rondelle 3/8"
11	Pied	25	Boulon de montage 3/8" x 1-3/8"
12	Goupille et fixation	26	Boucle d'arrêt
13	Rondelle de montage	27	Écrou 3/8"
14	Écrou 3/8"		

Save this manual

Read and understand all instructions of this manual before use. Keep the manual nearby the device for future reference.

1 Technical specifications

Height bender	965 mm
Net weight bender	26 kg
Bending capacity flat steel	8 x 30 mm - 6 x 50 mm
Bending capacity round steel	16 mm
Bending capacity square steel	16 x 16 mm
Bending capacity concrete steel	12 mm
Die sizes	1" - 1 1/4" - 1 1/2" - 1 3/4" - 2" - 2 1/2" - 3"

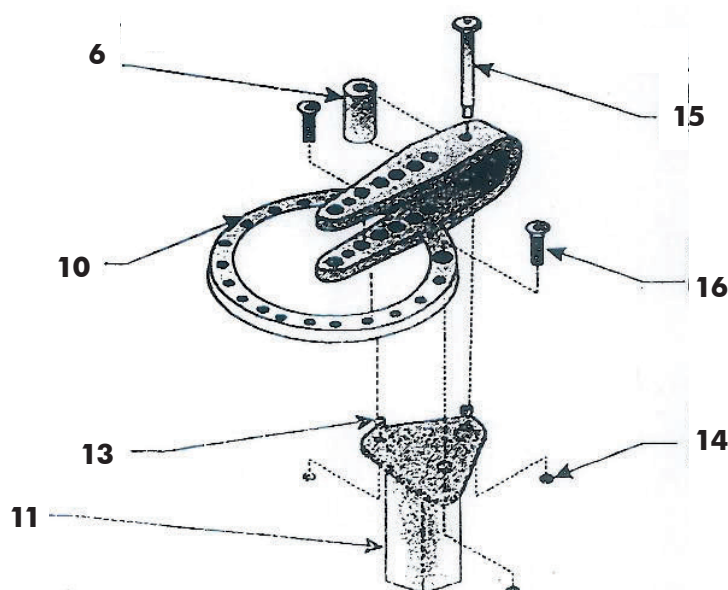
2 Safety

- Keep the working space clean and clear.
- Keep children and unauthorized persons away from the working space.
- Do not operate the tool if under the influence of alcohol, drugs or medicines, if you feel very tired or if you suffer from a disease that reduces your concentration.
- Keep hands away from mobile parts.
- Always wear safety goggles. Wear close-fitting clothing, gloves and safety shoes.
- Keep proper footing and balance at all times.
- Stay alert. Watch what you are doing.
- When servicing, only use original spare parts.
- When not in use, store the device in "closed" position in a dry location to reduce rust.
- Make sure the device is securely mounted to a stable surface.
- Do not exceed the capacity of the bender. Do not use an extension bar and do not modify the bender.
- Before use, make sure that all pins are firmly inserted.
- Make sure the stock is of sufficient length. Stock must extend far enough between the stop block and the forming die so as not to slip and cause injury.

3 Assembly

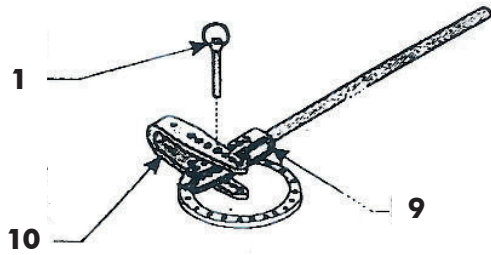
See figures 1 and 2.

1. Bolt the stand (11) to a stable surface.
2. Place three mounting spacers (13) over the three holes on the top of the stand.
3. Place the ring assembly/die receiver (10) over the three mounting spacers and secure using the two bolts (16) and two nuts (14).
4. Place the ring assembly spacer (6) between the back two holes of the ring assembly and secure the entire assembly to the stand using the mounting bolt (15) and remaining nut (14).
5. Place the handle die receiver (9) between the assembly spacer die receiver and secure in place using the long hitch pin (1).



Assembly - Fig. 1

EN

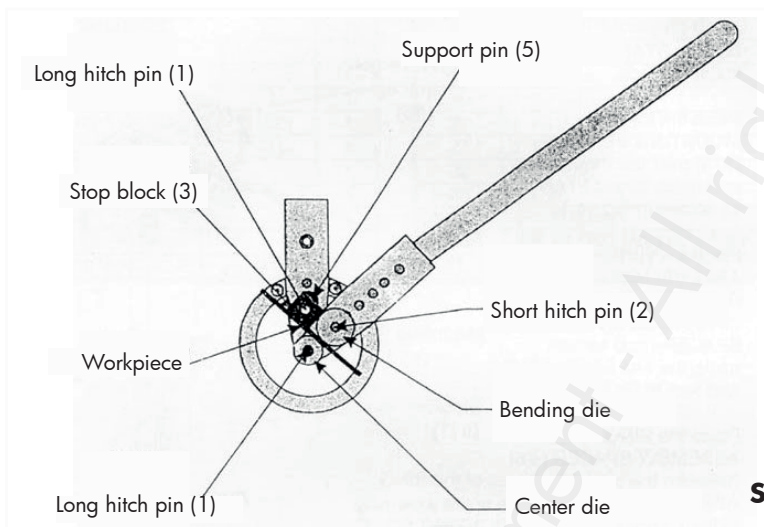


Assembly - Fig. 2

4 Operation

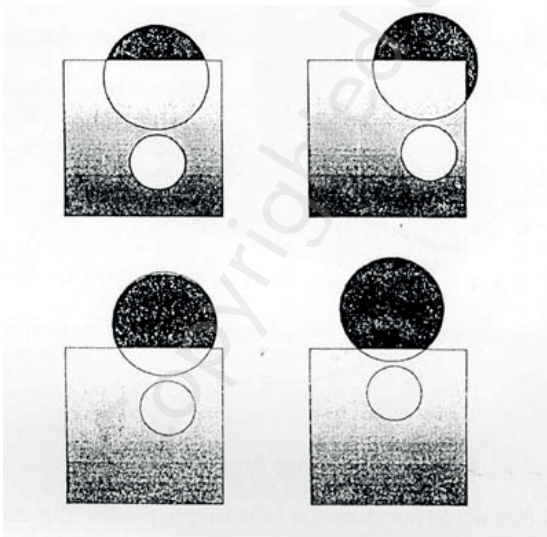
4.1 Stop block

1. The stop block (3) holds the workpiece in place while the selected bending die (17-23) on the handle (9) bends around the long hitch pin (1) or selected center die.



Stop block - Fig. 3

2. The stop block and center die are secured using two long hitch pins. The bending die is secured using one short hitch pin (2). The center die is always secured in the outermost holes of both die receivers.
3. The support pin (5) is used to raise the level of the stop block so that it is even with the center die.
4. The stop block must be positioned in one of four ways. Always position the stop block so that it is as close as possible to the center die, while still allowing for the thickness of the stock.

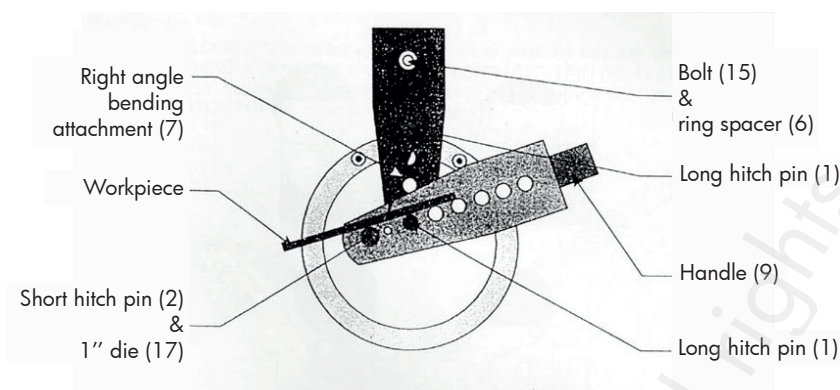


Stop block - Fig. 4

5. The stock must be positioned between the center die and both the bending die and a flat face of the stop block.
6. The stop block and support pin must be moved away from the center die to accommodate thicker material, and closer for thinner stock.
7. The bending die is usually secured in the third hole in the handle die receiver, though this may depend on the thickness of your stock.

4.2 Right angle bending attachment

1. Attach the right angle bending attachment (7) as shown in figure 5.



Angle bending attachment - Fig. 5

2. If the handle (9) will hit the stock due to its length, position the stock to the left of the handle.
3. Handle is always pulled clockwise.
4. Draw lines with chalk on your stock at every desired interval prior to bending.
5. If you are making two or more bends on the same piece, add an additional 1/8" (according to the inside dimension measurement) between each line. This will accommodate distance lost due to the bending.
6. Position chalk line on the edge of the right angle bending attachment so that only 1/2 of the line is visible.
7. Bend to the desired angle. Use a protractor for precise measurement.
8. For complex operations, use cheaper stock as test material before using more expensive material.

4.3 Adjustable stop

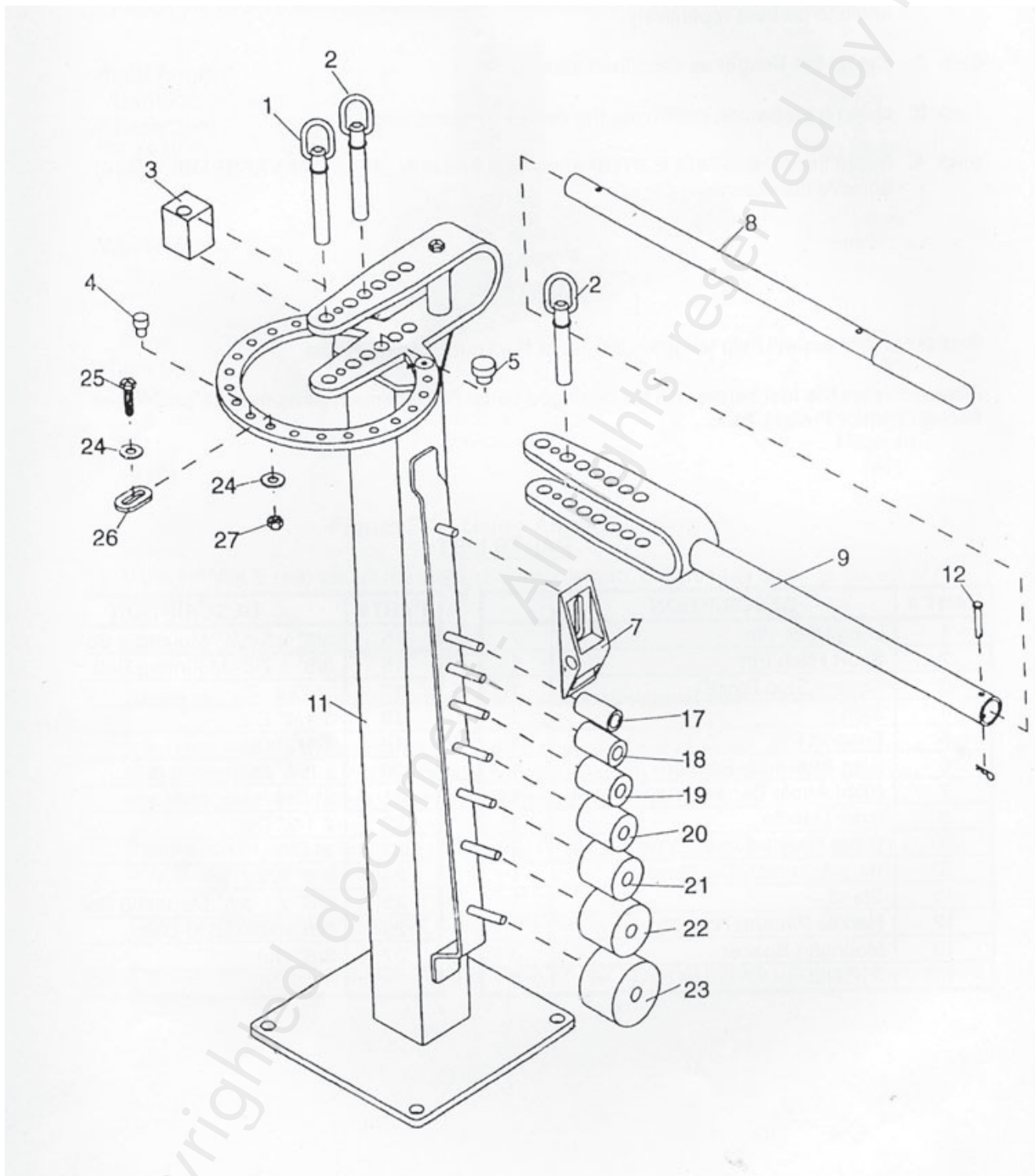
1. The adjustable stop (4) is used when engaging in operation that requires the angle to be bent repetitively.
2. Set up the bender as described above.
3. Using a protractor, determine the desired bending angle.
4. Install the adjustable stop in the required hole of the ring assembly (10). Achieve the determine angle.

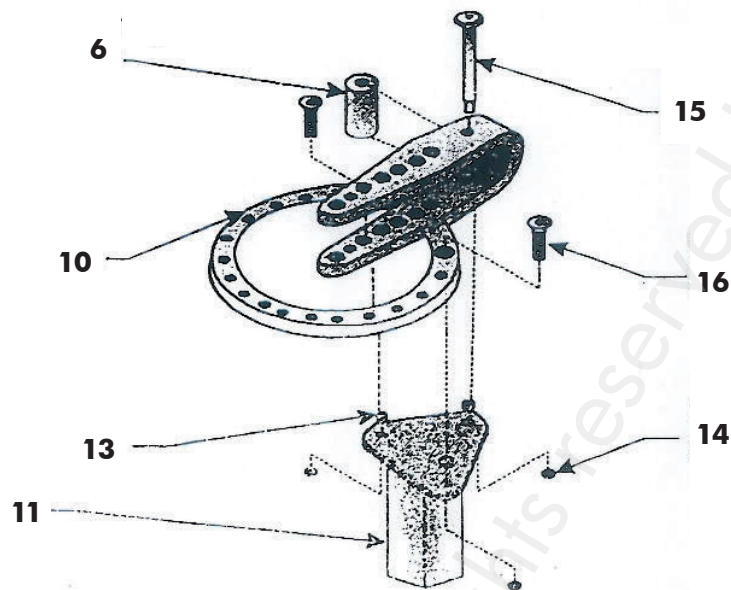
5 Maintenance

- Regular lubrication will help lengthen the life of your bending brake.
- Always inspect the tool before use for damaged parts.
- Replacement parts may be purchased through your dealer.

EN

6 Spare parts





No	Description	No	Description
1	Long hitch pin	15	3/8" x 5-1/4" Mounting bolt
2	Short hitch pin	16	3/8" x 7/8" Mounting bolt
3	Square stop block	17	1" Die
4	Stop	18	1 1/4" Die
5	Support pin	19	1 1/2" Die
6	Ring assembly spacer	20	1 3/4" Die
7	Right angle bending attachment	21	2" Die
8	Inner handle	22	2 1/2" Die
9	Outer handle / Die receiver	23	3" Die
10	Ring assembly / Die receiver	24	3/8" Washer
11	Stand	25	3/8" x 1-3/8" Mounting bolt
12	Handle pin and hair clip	26	Stop loop
13	Mounting spacer	27	3/8" Nut
14	3/8" Nut		